

DOI: 10.31319/2519-8106.2(39)2018.154207

УДК 621.311.68

О.М. Шам, аспірант, aleksham104@gmail.com

Інститут проблем моделювання в енергетиці ім. Г.Є. Пухова НАН України, м. Київ

МОДЕЛЮВАННЯ РОБОТИ ПРИСТРОЮ КОНТРОЛЮ ЗАРЯДКИ АКУМУЛЯТОРНОЇ БАТАРЕЇ У СЕРЕДОВИЩІ MATLAB/SIMULINK

Реалізована модель пристрою регулювання і контролю зарядки акумуляторної батареї у програмі Matlab/Simulink. Модель дозволяє імітувати режим контролю зарядки та розрядження акумулятора, і може використовуватися як компонент інших програмних комплексів та систем у складі яких є акумуляторні батареї.

Ключові слова: акумуляторна батарея, контролер, моделювання.

The model of battery charging control device in the Matlab/Simulink software is implemented. This system allows to simulate the operating modes charging and discharging battery, and can be used as a component of other, more complex software systems and systems with battery packs.

Keywords: accumulator battery, controller, simulation.

Постановка проблеми

Однією з основних складових частин автономної системи енергозабезпечення на основі фотоелектричних перетворювачів (ФЕП), є акумуляторна батарея (АКБ), яка складається з одного, або декількох блоків, та створює необхідний запас ємності енергії для живлення споживача, у період, коли генерація енергії від ФЕП відсутня.

Режим роботи системи автономного енергопостачання на основі ФЕП наступний: коли спостерігається надлишок потужності, що виробляється ФЕП, відбувається зарядка акумуляторної батареї, якщо АКБ повністю заряджена, її відключають від зарядки, а живлення споживача відбувається тільки за рахунок ФЕП. Якщо настає момент, коли живлення від ФЕП стає недостатньо – відбувається розряд АКБ, яка в свою чергу, може розряджатись до встановленої границі. Система управління в такій системі, у вигляді контролера, забезпечує збір інформації про систему, її обробку та виконання керування. Тому при моделюванні роботи системи автономного енергопостачання на основі ФЕП, важливим питанням є моделювання роботи пристрою контролю зарядки.

Аналіз останніх досліджень та публікацій

Аналізуючи публікації з даної теми, визначено, що більшість моделей пристрою контролю зарядки, ґрунтуються на електричних схемах вже відомих контролерів. З одного боку цей підхід дозволяє досить точно моделювати режими роботи даного пристрою, але при зміні параметрів, або конфігурації системи, або при розробці нової системи, може виникнути потреба розробки та реалізації іншої моделі пристрою контролю.

Формулювання мети дослідження

Метою дослідження є розробка універсальної моделі пристрою контролю зарядки у середовищі Matlab/Simulink, яка може використовуватись для моделювання з будь-якими типами акумуляторних батарей, та систем на їх основі.

Виклад основного матеріалу

Енергоємність акумуляторної батареї (АКБ) визначається як добуток її ємності на номінальну напругу. Ємність показує потенціал акумуляторної батареї, тобто скільки часу вона зможе жити навантаження, якщо буде повністю заряджена. По мірі розряду, напруга і енергоємність акумуляторної батареї падають. Витрата ємності ΔC акумуляторної батареї автономної установки за час живлення навантаження Δt визначається як

$$\Delta C = \frac{P_H \cdot \Delta t}{U_H}, \quad (1)$$

де P_H , U_H — потужність, та напруга що споживаються навантаженням.

Глибокий розряд може вивести акумулятор з ладу. Тому виробники акумуляторів встановлюють кінцеву напругу розряду, при досягненні якої, акумулятор необхідно відключати від навантаження і заряджати. Щоб акумулятор служив довго, його не можна розряджати більше ніж на 70—80 %. Ступінь розрядженості акумуляторної батареї S_p розраховується наступним чином:

$$S_p = \frac{\Delta C}{C_H} * 100 \% \quad (2)$$

Тоді необхідну ємність автономної установки C_H , можна виразити так:

$$C_H = \frac{100 * P_H}{S_p U_{св}} \quad (3)$$

Для більш точного розрахунку необхідної ємності АКБ для автономної системи, необхідно якомога точніше враховувати зміну графіку навантаження.

Під час зарядки, акумулятор запасє енергію, живлячись від зовнішнього джерела струму або сонячної батареї. Повністю заряджений акумулятор накопичує заряд, що дорівнює ємності акумулятора.

На практиці експлуатації акумуляторних батарей користуються, як правило, одним з двох методів заряду батареї: заряд при сталому струмі або заряд при сталій напрузі. Обидва ці методи рівноцінні з точки зору їх впливу на довговічність батареї.

Заряд при сталому струмі, виконується струмом, значення якого рівне 10 % від його номінальної ємності. Для більшості акумуляторів цей струм зазначений в його паспорті. Максимальне значення зарядного струму становить до 20—30 % від ємності акумулятора. Для підтримання сталого струму протягом усього процесу зарядки необхідне використання регулюючого пристрою, який називається контролером зарядки. Недоліком такого способу є можливість газовиділення в кінці зарядки. Для зниження газовиділення і підвищення ступеня зарядженості батареї доцільне поетапне зниження сили струму по мірі збільшення зарядної напруги. Батарея вважається повністю зарядженою, якщо струм і напруга під час зарядки залишаються без зміни протягом однієї-двох годин.

Під час зарядки при сталій напрузі, ступінь зарядженості акумуляторної батареї після закінчення зарядки, безпосередньо залежить від значення зарядної напруги. Так, наприклад, за 24 години безперервної зарядки, при напрузі 14,4 В, повністю розряджена 12 В батарея заряджається на 75—85 %. При напрузі 15 В на 85—90 %, а при напрузі 16 В — на 95—97 %. Повністю зарядити розряджену батарею протягом 20—24 годин можливо при напрузі зарядного пристрою 16,3—16,4 В.

У перший момент включення зарядного пристрою струм може досягати 40—50 А і більше. Тому зарядний пристрій повинен забезпечуватися схемними рішеннями, що обмежують максимальний струм зарядки. Для повної зарядки акумуляторних батарей у скорочений час, застосовується прискорений комбінований спосіб зарядки, що полягає у зарядці в два етапи. На першому етапі зарядка здійснюється постійним струмом поки не буде досягнуто напруги 14,5 В, на другому етапі — при постійній напрузі 13,8 В. Метод дозволяє повністю зарядити свинцевий акумулятор приблизно за шість годин, при початковому струмі зарядки 20 % від його ємності.

Саме швидкий заряд частіше застосовується при експлуатації акумуляторів у циклічному режимі, тобто в автономних системах, таких як система автономного енергопостачання на основі ФЕП.

Зі сказаного вище випливає, що для зарядки акумулятора 12 В необхідно мати максимальний струм зарядки $I_{\max,зар} = 0,2$ С/1год і максимальну вихідну напругу зарядного пристрою $U_{\max,зар} = 16,5$ В.

Оскільки акумуляторна батарея автономної сонячної електростанції складається з n послідовно включених одиничних акумуляторних батарей. Вихідна потужність зарядного пристрою $P_{зв}$ розраховується:

$$P_{зв} = n * I_{\max зар} * U_{\max зар} \quad (4)$$

Слід зазначити, що зарядка свинцевих акумуляторів, з'єднаних послідовно, становить небезпеку. При зарядці з'єднаних послідовно акумуляторів, з різними ємностями їх параметри

(енергоємність, напруга) починають розбігатись. Тому на практиці широко застосовують зарядку окремих акумуляторів від індивідуальних зарядних пристроїв.

Температура електроліту під час зарядки батареї зростає, тому необхідно контролювати її значення, особливо в кінці зарядки.

Модель пристрою контролю зарядки у середовищі Matlab/Simulink представлена на рис. 1.

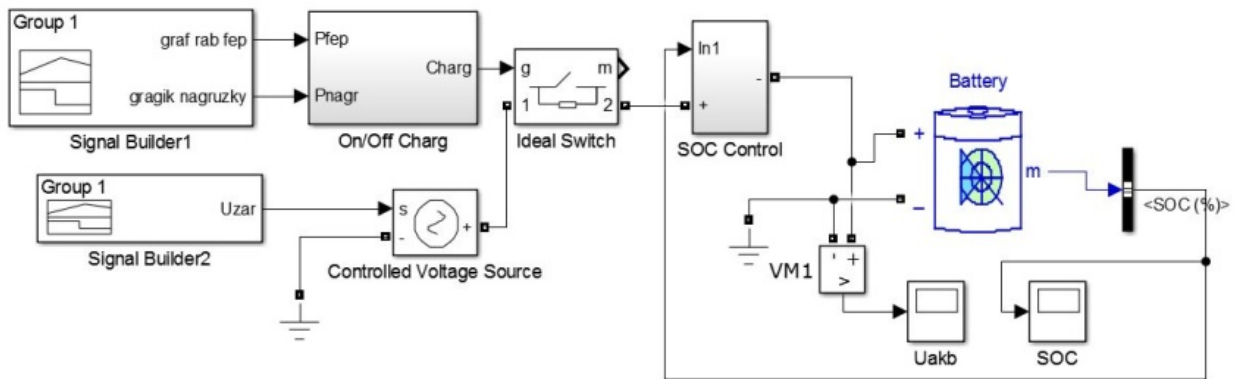


Рис. 1. Моделювання пристрою контролю зарядки у середовищі Matlab/Simulink

Схема роботи пристрою контролю зарядки:

- блок Battery представляє собою акумулятор;
- блок Signal Builder 1 генерує сигнали з даними про рівень вироблення електроенергії сонячною батареєю, та рівнем попиту споживача на електроенергію;
- блок On/Off Charg обробляє вхідні дані. Якщо потужність, яка генерується фотоелектричним перетворювачем, більша за потужність споживання ($P_{феп} > P_n$), вмикається зарядка акумулятора, в іншому випадку ($P_{феп} < P_n$) напруга на виводи АКБ не подається. Склад блоку On/Off Charg показано на рис. 2;

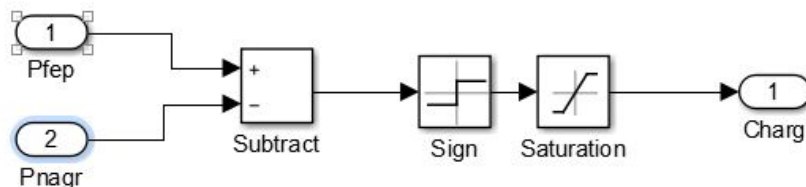


Рис. 2. Склад блоку On/Off Charg

– блок Signal Builder 2 генерує сигнали з даними про рівень напруги, яка надходить для зарядки АКБ;

– блок SDC Control аналізує рівень заряду АКБ, та при досягненні рівня заряду в 100 %, запускає реле, яке розмикає подачу напруги на АКБ. Склад блоку SDC Control показано на рис. 3;

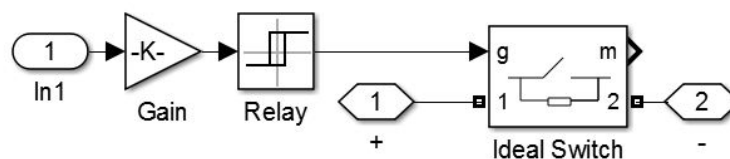


Рис. 3. Склад блоку SDC Control

– блоки U_{akb} та SOC вимірюють значення напруги та рівня зарядки АКБ.

Для перевірки роботи блоку On/Off Charg вводимо у блок Signal Builder 1 такі параметри, щоб на початку тестування рівень попиту споживача був більшим за рівень вироблення електроенергії ($P_{феп} < P_{н}$), потім навпаки ($P_{феп} > P_{н}$), та в кінці тестування знов ($P_{феп} < P_{н}$). Результати тестування показані на рис. 4.

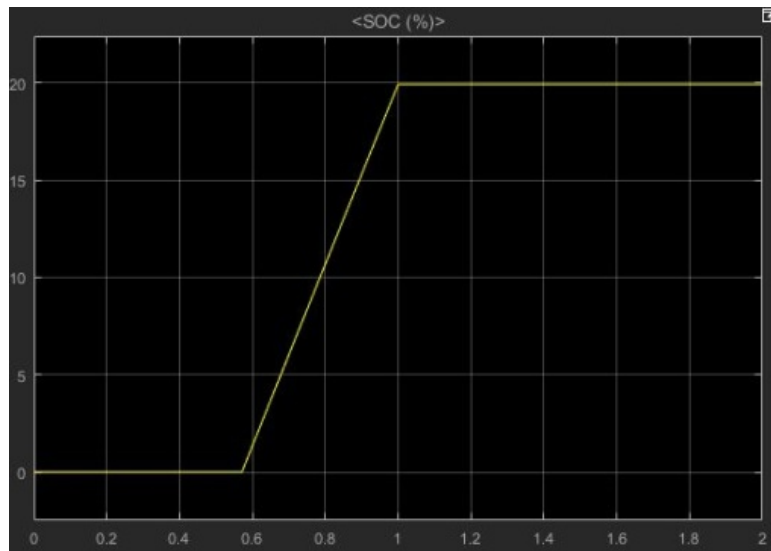


Рис. 4. Тестування блоку On/Off Charg

Як видно з рис. 4. на початку тестування акумулятор повністю розряджений, та зарядка не починається бо рівень вироблення електроенергії сонячною батареєю менший за рівень попиту споживача ($P_{феп} < P_{н}$), через деякий час починається зарядка акумулятора ($P_{феп} > P_{н}$), і потім заряд припиняється, бо знову ($P_{феп} < P_{н}$).

Для перевірки роботи блоку SDC Control запускаємо у блок Signal Builder 1 такі параметри, щоб потужність, яка генерується фотоелектричним перетворювачем, була більша за потужність необхідну споживачу на усьому етапі тестування ($P_{феп} > P_{н}$). Результати тестування показані на рис. 5.

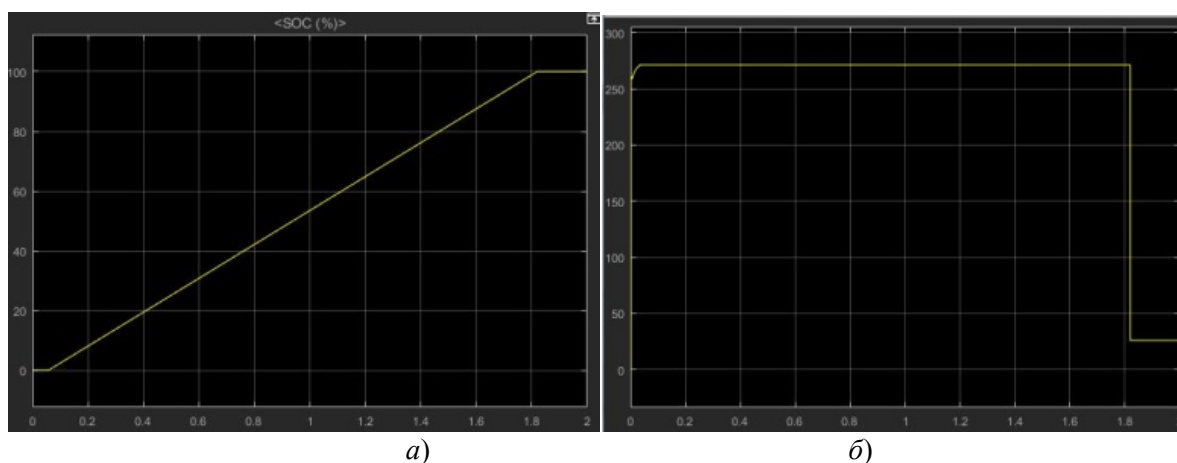


Рис. 5. Тестування блоку SDC Control. а) рівень зарядки АКБ; б) значення напруги АКБ

Як можна спостерігати з рис. 5. на початку тестування акумулятор знаходиться у розрядженому стані, з початком тестування починається зарядка акумулятора, а коли рівень заряду

досягає 100 % він перестає зростати. Напруга у цей час стрімко падає, що свідчить про те, що спрацювало реле контролю перезаряду SDC Control, та розімкнуло контакти живлення АКБ.

Висновки

Пристрій контролю і регулювання зарядки АКБ, відіграє значну роль у надійності, та довговічності системи.

Реалізована модель пристрою контролю зарядки акумуляторної батареї у середовищі Matlab/Simulink, дозволяє проводити імітацію режимів роботи, зарядки та розрядки АКБ, та надалі може використовуватись як складова інших, більш складних програмних комплексів та систем у складі яких є акумуляторної батареї.

Данна модель пристрою контролю є простою та універсальною. На відміну від подібних систем, вона будується не на електричних схемах відомих контролерів, а на математичних та логічних блоках з бібліотеки Matlab/Simulink, тому може використовуватись для моделювання з будь-якими типами акумуляторних батарей та систем на їх основі.

Також відмінністю даної моделі є те, що дані з вхідними параметрами такими, як навантаження споживача та вироблення електроенергії ФЕП, задаються за допомогою сигналів. Тому можна моделювати роботу даної системи на будь-якому інтервалу часу.

Недоліками даної моделі є те, що не враховуються електричні та перехідні процеси, які відбуваються у самому контролері. Тому дану модель не рекомендовано використовувати в системах, де необхідно враховувати дані процеси.

Список використаної літератури

1. Охоткин Г.П. Методика расчета мощности солнечных электростанций / Г.П. Охоткин. // Вестник Чувашского университета. – 2013. – № 3. – С. 220–230.
2. Сухова Ю.В. Освещение парковых зон светильниками с автономным питанием / Ю.В. Сухова. // Известия ТулГУ. Технические науки. – 2017. – № 12. – С. 192–195.
3. Павлович, Е.В. Сфера применения автономного уличного освещения / Е.В. Павлович. // Актуальные проблемы энергетики : материалы 72-й научно-технической конференции студентов и аспирантов / Белорусский национальный технический университет. – Минск : БНТУ, 2016. – С. 304–305.
4. Алехин В.А. Области применения солнечной энергетики / В.А. Алехин. // Известия ТулГУ. Технические науки. – 2013. – № 12. – С. 3–8.
5. Трещ А.М. Моделирование эксплуатационных характеристик солнечных батарей (в среде MATLAB/SIMULINK) / А.М. Трещ. // Доклады БГУИР. – 2012. – № 7. – С. 111–115.
6. Шарифов Б.Н. Моделирование солнечной панели в программе MATLAB/SIMULINK / Б.Н. Шарифов, Т.Р. Тергулов. // Вестник УГАТУ. – 2015. – № 4. – С. 77–83.
7. Козюков Д.А. Моделирование характеристик фотоэлектрических модулей в MATLAB/SIMULINK / Д.А. Козюков, Б.К. Цыганков. // Научный журнал КубГАУ. – 2015. – № 8. – С. 1577 – 1593.
8. Охоткин Г.П. Основные принципы построения автономных солнечных электростанций [Электронный ресурс] / Г.П. Охоткин, А. В. Серебрянников // Современные проблемы науки и образования. – 2012. – Режим доступа до ресурсу: <https://www.science-education.ru/ru/article/view?id=7345>.

MODELING THE BATTERY CHARGING CONTROL DEVICE IN MATLAB/SIMULINK

Sham O.M.

Abstract

One of the main components of an autonomous power supply system based on photovoltaic converters is a battery pack that creates the required supply of energy for powering the consumer, in the absence of energy generation from the photovoltaic converter.

A device for controlling and regulating battery charging, plays a significant role in the reliability and durability of the system. A deep discharge can remove the battery. Therefore, battery manufacturers set the final discharge voltage, when the battery should be disconnected from the load and recharged.

Therefore, for the simulating the autonomous power supply system on the basis of a photoelectric converter, an important issue is the simulation the charging control device.

The aim of the study is to develop a universal model of charging control device, which can be used for simulation with any types systems based on batteries, in the Matlab/Simulink.

The model of battery charging control device in the Matlab/Simulink software is implemented. This system allows to simulate the operating modes charging and discharging battery, and can be used as a component of other, more complex software systems and systems with battery packs

This model of control device is universal, and can be used for simulation with any types of batteries, and systems based on them.

The data with input parameters are set by signals. Therefore It is possible to simulate this system at any time interval.

The disadvantages of this model are that the electric processes that take place in the controller are not taken into account.

References

- [1] Okhotkin G.P. Metodika rascheta moshchnosti solnechnykh elektrostantsiy [Method of calculating the power of solar power plants]. Bulletin of the Chuvash University. 2013. № 3. pp. 222–230.
- [2] Sukhova Y.V. Osveshcheniye parkovykh zon svetil'nikami s avtonomnym pitaniyem [Lighting of park areas with self-powered lamps]. News of TSU. Technical science. 2017. Vol. 12. Part 1. pp. 192–195.
- [3] Pavlovich E.V. Sfera primeneniya avtonomnogo ulichnogo osveshcheniya [The scope of the autonomous street lighting]. Actual problems of energy. 2016. pp 304–305.
- [4] Alekhin V.A. Oblasti primeneniya solnechnoy energetiki [Fields of application of solar energy]. News of TSU. Technical science. 2013. Vol. 12. Part 2.
- [5] Treshch A.M. Modelirovaniye ekspluatatsionnykh kharakteristik solnechnykh batarey (v srede MATLAB/SIMULINK) [Modeling of operational characteristics of solar batteries (in MATLAB/SIMULINK)]. Reports BSUIR № 7 (69). 2012. pp. 111–115.
- [6] Sharifov B.N., Teregulov T.R. Modelirovaniye solnechnoy paneli v programme MATLAB/SIMULINK [Simulation of a solar panel in the program MATLAB/SIMULINK]. Bulletin of the USATU 2015. pp. 77–83.
- [7] Kozyukov D.A., Tsygankov B.K. Modelirovaniye kharakteristik fotoelektricheskikh moduley v MATLAB/SIMULINK [Modeling the characteristics of photovoltaic modules in MATLAB / SIMULINK]. Scientific journal KubGAU № 08 (112), 2015.
- [8] Okhotkin G.P., Serebryannikov A.V. Osnovnyye printsipy postroyeniya avtonomnykh solnechnykh elektrostantsiy [The basic principles of building an autonomous solar power plants]. Modern problems of science and education. 2012. (In Russ.) Available at: <https://www.science-education.ru/ru/article/view?id=7345>.