

Міністерство освіти і науки України
Дніпродзержинський державний технічний університет

Гуляєв В.М., Волошин М.Д.



ЕКОЛОГІЧНА БІОТЕХНОЛОГІЯ

Рекомендовано Міністерством освіти і науки України
як навчальний посібник для студентів вищих навчальних
закладів освіти, що навчаються за спеціальностями
напряму “Хімічна технологія та інженерія”

Дніпропетровськ
2006

УДК 66.01.001.63; 504.06:577.1

Екологічна біотехнологія. Навчальний посібник для студентів спеціальності 7.91607 - Біотехнологія. /Гуляєв В.М., Волошин М.Д. - Дніпропетровськ: 2006. – 126 с.

Рекомендовано Міністерством освіти і науки України як навчальний посібник для студентів вищих навчальних закладів освіти, що навчаються за спеціальностями напряму “Хімічна технологія та інженерія”

В навчальному посібнику розглянуті питання застосування біологічних технологій у вирішенні екологічних проблем навколишнього середовища і його складових - очищення стічних вод, землі, повітря, переробки твердих, рідких, газоподібних відходів. Посібник може бути використаний при вивченні курсу „Екологічна біотехнологія”, у курсовому та дипломному проектуванні при підготовці спеціалістів та магістрів за фахом 7.091607 „Біотехнологія”.

Рецензенти:

Вінніков А.І. - доктор біологічних наук, професор, завідувач кафедри мікробіології та вірусології Дніпропетровського національного університету.

Набивач В.М. – доктор хімічних наук, професор Українського державного хіміко-технологічного університету, м. Дніпропетровськ.

Друкується за рішенням Ученої ради Дніпродзержинського державного технічного університету, протокол № 10 від 27.06.2006 р.

ISBN 966-7316-85-8

© Гуляєв В.М., Волошин М.Д.

© Дніпропетровськ, „Системні технології”, 2006р.

ВСТУП

Біотехнологія - це одна з найважливіших наукових галузей у науці про хімічну технологію, що базується на промисловому використанні мікроорганізмів для одержання корисних продуктів.

Екологічна біотехнологія - це специфічне застосування біотехнології для рішення проблем захисту навколишнього середовища від забруднень антропогенного характеру. Значення біотехнології в рішенні екологічних проблем у доступному для огляду майбутньому буде зберігатися і навіть зростати в зв'язку з технічним прогресом і збільшенням масштабів промислового виробництва, наслідком яких є посилення негативного тиску людини на рослинний і тваринний світ планети. У даному курсі розглянуті питання застосування біологічних технологій у рішенні екологічних проблем навколишнього середовища і його складових - очищення стічних вод, землі, повітря, переробки твердих, рідких, газоподібних відходів.

Розвиток екологічної біотехнології як науки йде в напрямках удосконалювання і створення нових методів, технологічних схем, устаткування і систем контролю та керування. Розробляються нові штами мікроорганізмів на основі методів генної інженерії. Поступово знаходяться рішення проблеми негативного впливу мінливості якості вхідного сировинного потоку на життєдіяльність мікроорганізмів в очисних реакторах. Конструктивне удосконалювання й оформлення реакційних пристроїв повинне сполучатися зі створенням оптимального якісного і кількісного складу мікробного співтовариства в них. Для видалення з промислових стоків азоту і фосфору потрібна розробка спеціальних типів біомаси фотосинтезуючих мікроорганізмів. Існує проблема виділення металів з активного мулу біологічного очищення стічних вод. Чекає рішення проблема використання технології рекомбінатних плазмід в очищенні ґрунтів від хлорзаміщених пестицидів. Одержує розвиток технологія біопестицидів. Приладобудування повинне розглядатися як інтегральна частина екологічної біотехнології. Потрібні дешеві і надійні датчики контролю біопроеесів, прості в обслуговуванні.

Моделювання біотехнологічних апаратів багато в чому сприяє оптимізації біотехнологічних процесів, воно спрямоване на досягнення позитивних результатів при мінімальних витратах сировини, енергії і робочої сили.

1. НАПРЯМКИ ВИКОРИСТАННЯ ЕКОЛОГІЧНОЇ БІОТЕХНОЛОГІЇ

Екологічну технологію людство використовує в таких напрямках: біологічне очищення води, у тому числі очищення стічних вод; утилізація і поховання твердих і рідких відходів промислового і сільськогосподарського виробництва; захист від забруднень і поліпшення родючості ґрунту; захист від забруднень атмосферного повітря.

1.1 Очищення стічних вод

Біологічне очищення стічних вод - добре освоєний процес. Однак цей процес у його теперішньому стані дозволяє руйнувати тільки відносно прості органічні й амонійні з'єднання. Неорганічні з'єднання, токсини, комплексні з'єднання і складні органічні сполуки (які також можуть бути токсичними) зв'язуються з біомасою, частково руйнуються, але ступінь очищення від них набагато нижче. Наприклад, використання очищення за допомогою активного мулу не гарантує видалення іонів важких металів (кадмій, хром, нікель, свинець, ртуть). Хоча концентрація таких неконтрольованих забруднень у комунальних стоках повинна бути обмежена, вони усе ще являють загрозу для навколишнього середовища при їхньому проскакуванні у вихідний стік. Якщо ж вони сорбуються в активному мулі, то при внесенні цього мулу в ґрунт можуть виникати серйозні проблеми.

Процес очищення стічних вод може здійснюватися за допомогою звичайних очисних споруджень (аеротенк, біофільтр), штучно іммобілізованої біомаси за допомогою іммобілізованих ферментів. Успіхи в створенні і використанні нових видів біомаси і ферментів допоможуть вирішити багато складних проблем.

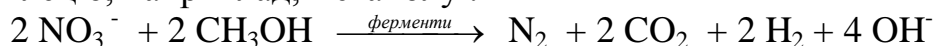
Інша область, у якій успіхи біотехнології будуть сприяти поліпшенню очищення стічних вод, - це видалення важких металів. Звичайно іони важких металів видаляють з розчинів адсорбцією на полісахаридах. Однак сучасний рівень розвитку знань у цій області не дозволяє оптимізувати процес видалення іонів металів та керувати цим процесом у звичайних системах біоочистки стічних вод.

Значні проблеми створюють аніони - фосфати, нітрати.

Надходження фосфатів у ріки й озера є головною причиною їх евтрофікації (*евтрофікація* - збагачення водойм біогенними елементами, що супроводжується підвищенням продуктивності вод, бурхливим розвитком водоростей, "цвітінням" вод, дефіцитом кисню і замором риби й інших живих організмів). Фосфати можуть бути вилучені хімічним осадженням вапном, але це дорого. Можна видаляти фосфати біологічним способом, але цей процес ще недостатньо вивчений і надійний.

Іншим аніоном, що грає важливу роль у стані водойми, є нітрат. Припустима концентрація нітратів у питній воді складає 10 мг/л. Але ні в Європі, ні на Україні не залишилося ні однієї ріки, використовуваної як джерело питної води, де ця концентрація відповідає нормі. Як правило, вона перевищується в багато разів. Нітратний азот можна видалити хімічно (нітрифікація - денітрифікація).

Можна це зробити біологічно, але це вимагає неокислювальних умов і джерела вуглецю, наприклад, метанолу :



Найбільш сучасна біотехнологія видалення нітратів заснована на використанні реактора з псевдорідинним шаром. У ході такого процесу можливо видаляти до 15 мг/л нітратів при температурі усього +2°C и витраті агентів 2,8 мл за добу.

1.2 Утилізація і поховання відходів

Тверді відходи утворюються при захисті від забруднень водних систем, і їхнє утворення переносить центр ваги проблеми з забруднення води на забруднення ґрунту (відпрацьований мул, насичений іонами металів, "утилізується" зараз на сільськогосподарських угіддях) Звичайно, можна проблему вирішити шляхом хімічної обробки мулу, але це дорого і займає багато часу.

Тверді відходи утворюються не тільки при очищенні стічних вод і не усі з них токсичні. Прикладом можуть служити комунальні покидьки. Як правило, їх розміщують на смітниках, де процес розкладання відходів відбувається без усякого контролю. Останні досягнення в одержанні біогазу зі сміття показали, що смітник не повинний бути некерований, його варто розглядати як свого роду біореактор. Оптимізація керування і роботи реакторів такого типу може привести до повної переоцінки таких процесів.

Звичайно, тверді відходи, незалежно від того, що з'явилося їхнім джерелом - сирий активний мул, комунальні покидьки, відходи сільського хазяйства - можуть бути піддані компостуванню. Але це не завжди виправдано.

1.3 Захист і поліпшення родючості ґрунту

Процеси урбанізації безжалісно поглинають гарні сільськогосподарські землі. Все більші території займаються під смітники, відвали, сховища, могильники. В даний час використовується усе більше і більше пестицидів, а вони - залишаються в ґрунті. На величезних площах росте концентрація неорганічних іонів, у той час як концентрація органічних речовин (живильна основа ґрунту) - падає. Важким забруднювачем ґрунту є нафта і нафтопродукти. Природна ґрунтова мікрофлора здатна руйнувати такі забруднення, але природні сили ґрунту - дуже малі і не справляються з величезною кількістю забруднень. При будь-якій серйозній спробі рекультивувати сильно забруднену землю, необхідним виявиться цілий ряд технологій, що включають використання штамів, отриманих методами генної інженерії, застосування полімерів, глибоку оранку й аерацію.

1.4 Захист від забруднень атмосферного повітря

Зловонні забруднення повітря утворюються в результаті безлічі різних процесів. Молекули, що служать джерелом сморіду, часто є органічними і тому можуть бути піддані мікробної деградації. Проблема полягає в тому, що ці речовини відчуються і, отже, доставляють неприємності вже в дуже малих концентраціях. Значення абсолютної граничної концентрації сполук, що є джерелом гидотного запаху ($C \cdot 10^{10}$, %), приведені нижче :

Скато́л	- 1,20
Метилмерка́птан	- 1,10
Масляна кислота	- 1,00
Етилмерка́птан	- 0,19
Діалі́лсульфі́д	- 0,14
Тіофе́нол	- 0,06

Джерело забруднення повітря часто не може бути встановлене. При наявності конкретних джерел дурних запахів ці запахи можуть нейтралізуватися за допомогою біочистки. Реактори, використовувані для цих цілей, підрозділяють на "мокрі" і "сухі".

"Мокрий" реактор, чи біоскрубер, працює як реактор з насадкою і протиструмом рідини (часто як рідину використовують стічні води) і газу (забрудненого повітря). Витрата рідини така, що хоча біоплівка й утворюється, її ріст строго обмежений. Компоненти, які мають гидотний запах, переносяться з повітря в рідину, а потім окислюються мікрофлорою в біоплівці.

"Сухий" реактор являє собою реактор з насадкою з біоактивного, сорбуючого матеріалу (наприклад, компост, торф). Забруднені газу продуваються через шар насадки, і смердючі компоненти затримуються в шарі сорбенту.

Одним з найважливіших видів забруднення повітря в даний час є кислотні газу, що утворюються при окислюванні мінерального палива. Велике занепокоєння викликає випадання кислотних дощів на поверхню ґрунту, водойм. Звичайно, малоімовірно, що методами біотехнології можна створити якийсь розчин, здатний поглинати кислотні компоненти повітря, однак розумно припустити, що біологічними методами можна активно рекультивувати забруднений ґрунт і водойми.

Питання для самостійної підготовки студентів

1. Перелічіть найбільш перспективні напрямки використання екологічної біотехнології.
2. Переваги і недоліки біологічного очищення побутових і промислових стічних вод.
3. Сутність і роль евтрофікації в ріках і озерах.
4. Роль біотехнології в процесах утилізації і поховання відходів.
5. Яким чином можна організувати біологічний захист і поліпшення родючості ґрунту?

2. БІОХІМІЧНІ МЕТОДИ ОЧИЩЕННЯ СТІЧНИХ ВОД

2.1 Загальні положення

Біохімічний метод застосовують для очищення господарсько-побутових і промислових стічних вод від багатьох розчинених органічних і деяких неорганічних речовин (фенолу, сірководню, сульфідів, аміаку, нітритів і нітратів). Процес очищення заснований на здатності мікроорганізмів використовувати ці речовини для свого харчування в процесі життєдіяльності - органічні речовини для мікроорганізмів є джерелом вуглецю й інших елементів.

2.2 Основні показники якості стічних вод

Стічні води, що направляються на біохімічне очищення, характеризуються величиною БПК і ХПК. БПК- це біохімічна потреба в кисні, чи кмулькість кисню, використаного при біохімічних процесах окислювання органічних речовин (не включаючи процеси нітрифікації) за визначений проміжок часу (2, 5, 8, 10, 20 доби), у мг O_2 на 1 мг речовини. Наприклад: БПК₅ - біохімічна потреба в кисні за 5 діб. БПК_{повн} - повна біохімічна потреба в кисні до початку процесів нітрифікації. ХПК - хімічна потреба в кисні, тобто кількість кисню, еквівалентна кількості окислювача, що витрачається, необхідного для окислювання усіх відновлювачів, що містяться у воді. ХПК також виражають у мг O_2 на 1 мг речовини.

Контактуючи з органічними речовинами, мікроорганізми частково руйнують їх, перетворюючи у воду, диоксид вуглецю, нітрит- і сульфат-іони й ін. Інша частина речовини йде на утворення біомаси. Руйнування органічних речовин називають біохімічним окислюванням. Деякі органічні речовини здатні легко окислятися, а деякі не окисляються чи зовсім дуже повмально.

Для встановлення можливості подачі промислових стічних вод на біохімічні очисні спорудження встановлюють максимальні концентрації токсичних речовин, що не впливають на процеси біохімічного окислювання (MK_6) і на роботу очисних споруджень ($MK_{6,oc}$). При відсутності таких даних можливість біохімічного окислювання встановлюють по відношенню БПК_{повн} і ХПК.

При відношенні (БПК/ХПК) 100÷50% речовини піддаються біохімічному окислюванню. При цьому необхідно, щоб стічні води не містили отруйних речовин і домішок солей важких металів. Біохімічні показники для деяких органічних речовин приведені в табл. 2.1.

Для неорганічних речовин, що практично не піддаються окислюванню, також установлюють максимальні концентрації. Якщо такі концентрації перевищені, воду не можна піддавати біохімічному очищенню. Наприклад, MK_6 у мг/л для: міді - 0,5; ртуті - 0,02; свинцю - 0,1; хлору - 0,3; бору - 0,05; сірководню - 1; хлориду заліза - 5.

Відомі аеробні й анаеробні методи біохімічного очищення стічних вод. Аеробний метод заснований на використанні аеробних груп організмів, для

Таблиця 2.1 - Біохімічні показники органічних сполук
(індекс у МК_{6.ос.} : А - аэротенк, Б - біофільтр)

Назва	Формула	ХПК,	БПК,	МК ₆ , мг/л	МК _{6.ос.} , мг/л	$\frac{БПК_n}{ХПК}$, %
		мг О ₂ /мг речовини				
Анілін	C ₆ H ₅ NH ₂	2,41	1,90	0,5	100 ^Б -250 ^А	79
Бензойна кислота	C ₆ H ₅ COOH	2	1,61	10	150 ^Б	80,5
Бензол	C ₆ H ₆	3,07	1,15	25	100 ^А	37,4
Бутанол	C ₄ H ₉ OH	2,60	1,43	20	420 ^Б -600 ^А	55
Діетиламін	(C ₂ H ₅) ₂ NH	2,95	1,31	10	50 ^Б	44,5
Метанол	CH ₃ OH	1,5	0,86	20,3	200 ^Б	65,1
Нітробензол	C ₆ H ₅ NO ₂	1,91	0	10	—	—
Скипидар	C ₁₀ H ₁₆	1,16	3	20	—	—
Сахароза	C ₁₂ H ₂₂ O ₁₁	1,12	0,7	—	—	62,5
Толуол	CH ₃ C ₆ H ₅	1,87	1,11	25	200 ^А	58,8
Фенол	C ₆ H ₅ OH	2,38	1,1	0,3	1000 ^А -120 ^Б	46,2
Хлорбензол	C ₆ H ₅ Cl	0,91	0,03	2	10 ^А	3,3
Етанол	C ₂ H ₅ OH	2,08	1,82	—	—	87,5

життєдіяльності яких необхідний постійний приплив кисню і температура 20÷40°C. При зміні кисневого і температурного режиму склад і число мікроорганізмів міняються. При аеробному очищенні мікроорганізми культивуються в активному мулі чи в біоплівці. Анаеробні методи очищення протікають без доступу кисню; їх використовують, головним чином, для знешкодження осадів.

2.3 Склад активного мулу і біоплівки

Активний мул складається з живих організмів і твердого субстрату. Живі організми представлені скупченнями бактерій і одиночних бактерій, найпростішими хробаками, цвілевими грибами, дріжджами, актиноміцетами і рідко - личинками комах, рачків, а також водоростями й ін. Співтовариство всіх живих організмів, що населяють мул, називають біоценозом. Біоценоз активного мулу в основному представлений дванадцятьма видами мікроорганізмів і найпростіших.

Скупчення бактерій в активному мулі оточені слизуватим шаром (капсулами). Такі скупчення називаються зооглеями. Вони сприяють поліпшенню структури мулу, його осадженню й ущільненню. Слизуваті речовини містять антибіотики, здатні придушувати ниткові бактерії. Співвідношення капсульних і безкапсульних штамів називають коефіцієнтом зооглейності. Бактерії, позбавлені слизуватого шару, з меншою швидкістю окисляють забруднення.

Активний мул являє собою амфотерну колоїдну систему, яка при значенні $\text{pH} = 4\div 9$ має негативний заряд. Незважаючи на істотні розходження стічних вод, елементний хімічний склад активних мулів досить близький. Наприклад, хімічний склад активного мулу системи очищення коксохімічного заводу відповідає формулі $\text{C}_{97}\text{H}_{199}\text{O}_{53}\text{N}_{28}\text{S}_2$; заводу азотних добрив — $\text{C}_{90}\text{H}_{167}\text{O}_{52}\text{N}_{24}\text{S}_8$; суміші промислових та побутових стічних вод — $\text{C}_{111}\text{H}_{212}\text{O}_{82}\text{N}_{20}\text{S}$, і міських стічних вод — $\text{C}_{54}\text{H}_{212}\text{O}_{82}\text{N}_8\text{S}_7$.

Суха речовина активного мулу містить 70-90% органічних і 10-30% неорганічних речовин. Субстрат, якого в активному мулі може бути до 40%, являє собою тверду відмерлу частину залишків водоростей і різних твердих залишків. До нього прикріплюються організми активного мулу.

В активному мулі знаходяться організми різних груп. Виникнення таких груп залежить від складу стічних вод, змісту в них кисню, температури, реакції середовища, змісту солей, окислювально-відновного потенціалу й інших факторів. По екологічних групах мікроорганізми поділяються на аеробів і анаеробів, термофілів і мезофілів, галофілів і галофобів. При очищенні промислових стічних вод переважають аеробні мікроби.

В активних мулах зустрічаються представники чотирьох видів найпростіших: саркодові, жгутикові, війні і сисні інфузорії. Найпростіші організми не приймають особистої участі в руйнуванні органічних забруднень, але поглинають велике число бактерій (одна інфузорія пропускає через свій організм від 20 до 40 тисяч бактерій), підтримуючи їхній оптимальний зміст у мулі. Вони сприяють осадженню мулу й освітленню стічних вод. Коловертки - мікроскопічні організми довжиною 0,01-2,5 мм - існують тільки при наявності в стічній воді кисню. Вони харчуються бактеріями і найпростішими.

В активному мулі у визначених співвідношеннях містяться названі групи бактерій, але в залежності від складу стічних вод переважає одна з груп, а інші їй супроводжують. Тільки основна група бактерій бере участь у процесі очищення стічних вод, а супутні групи мікробів підготовляють середовище для існування мікроорганізмів цієї, основної групи, забезпечуючи її живильними і рослинними речовинами й утилізуючи продукти окислювання. Біомаса основної фізіологічної групи бактерій, що ведуть процес окислювання, складає в мулах 80-90%, а інше - біомаса супутніх бактерій і інших організмів.

При утворенні активного мулу спочатку з'являються бактерії, потім найпростіші. Бактерії відтворюють речовини, що стимулюють розмноження найпростіших. Вони мають здатність склеювати речовини, тому активний мул

являє собою бурувато-жовті грудочки і пластівці, розміром $3\div 150$ мкм. Пластівці мають поверхню близько 1200 м^2 на 1 м^3 мулу (100 м^2 на 1 м сухої речовини). У 1 м^3 активного мулу міститься $2\cdot 10^{14}$ бактерій.

Якість мулу визначається швидкістю його осадження і ступенем очищення рідини. Великі пластівці осідають швидше, ніж дрібні. Стан мулу характеризує муловий індекс, що являє собою відношення обсягу частини активного мулу, що осаджується, до маси висушеного осаду (у грамах) після відстоювання протягом 30 хвилин. Чим гірше осідає мул, тим більш високий муловий індекс він має.

Біоплівка росте на наповнювачі біофільтра, вона має вид слизуватих обростань товщиною $1\div 2$ мм і більше. Колір її міняється зі зміною складу стічних вод від сірувато-жовтого до темно-коричневого.

Біоплівка складається з бактерій, грибів, дріжджів і інших організмів. У ній зустрічаються більш різноманітні представники найпростіших, коловерток, хробаків, чим в активному мулі. Личинки комарів і мух, хробаки і кліщі поїдають активний мул і біоплівку, викликаючи їх розпушування. Це сприяє процесу очищення. Число мікроорганізмів у біоплівці менше, ніж в активному мулі. У 1 м^3 біоплівки міститься $1\cdot 10^{12}$ бактерій.

2.4 Біохімічний показник

Біохімічною активністю мікроорганізмів називають біохімічну діяльність, зв'язану з руйнуванням органічних забруднень стічних вод. Біорозкладаємость стічних вод характеризується через біохімічний показник, під яким розуміють співвідношення $\text{БПК}_{\text{повн}}/\text{ХПК}$.

Біохімічний показник є параметром, необхідним для розрахунку й експлуатації промислових споруджень для очищення стічних вод. Його значення коливаються в широких межах для різних груп стічних вод. Промислові стічні води мають низький біохімічний показник ($0,05-0,3$); побутові стічні води - понад $0,5$. По біохімічному показнику концентрації забруднень і токсичності промислові стічні води поділяють на чотири групи.

Перша група має біохімічний показник вище $0,2$. До цієї групи, наприклад, відносяться стічні води харчової промисловості (дріжджових, крохмальних, цукрових, пивоварних заводів), прямої перегонки нафти, синтетичних жирних кислот, білково-вітамінних концентратів. Органічні забруднення цієї групи не токсичні для мікробів.

Друга група має показник у межах $0,10\div 0,02$. У цю групу входять стічні води азотнотукових, коксохімічних, газосланцевих, содових заводів. Ці води після механічного очищення можуть бути спрямовані на біохімічне окислювання.

Третя група має показник $0,01\div 0,001$. До неї відносяться, наприклад, стічні води процесів сульфування, хлорування, виробництва олій, сірчанокислотних заводів, підприємств чорної металургії, важкого машинобудування й таке інше. Ці води після механічного і фізико-хімічного локального очищення можуть бути спрямовані на біохімічне окислювання.

Четверта група має показник нижче 0,001. Стічні води цієї групи в основному містять зважені частки. До цих вод відносяться стоки вугле- і рудозбагачувальних фабрик. Для них використовують механічні методи очищення.

Стічні води першої і другої груп відносно постійні по виду і вмісту забруднень. Після очищення вони застосовні в системах оборотного водопостачання. Стічні води третьої групи утворюються періодично і відрізняються перемінною концентрацією забруднень, стійких до біохімічного окислювання. Вони забруднені речовинами, що добре розчинні у воді. Ці води непридатні для оборотного водопостачання без очищення.

Питання для самостійної підготовки студентів

1. З чого складається біоплівка ?
2. Назвіть основних представників активного мулу.
3. Що таке БПК і ХПК?
4. Від яких забруднень очищують воду біологічними методами?
5. Сутність аеробного окислювання органічних домішок, що містяться в стічних водах.

3. ЗАКОНОМІРНОСТІ БІОЛОГІЧНОГО РОЗПАДУ ОРГАНІЧНИХ РЕЧОВИН

Для того щоб відбувався процес біохімічного окислювання органічних речовин, що знаходяться в стічних водах, вони повинні потрапити усередину клітин мікроорганізмів. До поверхні клітин речовини надходять за рахунок конвективної і молекулярної дифузії, а усередину клітин - дифузійно через напівпроникні цитоплазматичні мембрани, що виникає внаслідок різниці концентрацій речовин у клітині і поза нею. Однак велика частина речовини попадає усередину клітин за допомогою специфічного білка-переносника. Речовина-переносник, що утворює розчинний комплекс, дифундує через мембрану в клітину, де він розпадається, а білок-переносник включається в новий цикл переносу.

Основну роль у процесі очищення стічних вод грають процеси перетворення речовини, що протікають усередині клітин мікроорганізмів. Ці

процеси закінчуються окислюванням речовини з виділенням енергії і синтезом нових речовин з витратою цієї енергії.

Усередині клітин мікроорганізмів відбувається безупинний і дуже складний процес хімічних перетворень. У суворій послідовності, з великою швидкістю протікає велике число реакцій. Швидкість реакцій і їх послідовність залежать від виду і змісту ферментів, що виконують роль каталізаторів. Ферменти прискорюють тільки ті реакції, що протікають мимовільно, але з дуже малою швидкістю.

Ферменти (чи ензими) являють собою складні білкові сполуки з молекулярною масою, що досягає сотень тисяч і мільйонів. По будівлі молекули ферменти підрозділяються на одно- і двокомпонентні. Перші з них є простими білками - протеїнами, другі - складними білками - протеїдами, молекула яких складається з двох частин: перша частина, білкова, називається носієм, чи апоферментом, друга - небілкова, називається коферментом. Каталітичною активністю володіє кофермент, а білковий носій збільшує його активність.

Каталітичні реакції протікають на поверхні молекул ферментів, на якій виникають активні центри. У порівнянні з хімічними каталізаторами ферменти здатні діяти в більш "м'яких умовах", тобто при невисоких температурах, нормальному тиску і реакції середовища, близької до нейтральної. Іншою особливістю ферментів є те, що кожен з них взаємодіє тільки з визначеною хімічною сполукою і каталізує одне з багатьох перетворень, яким піддається дана хімічна сполука. При зміні складу і концентрації речовин вимагаються ферменти іншого складу.

Таким чином, кожен реакцію каталізує один відповідний фермент. При цьому продукт однієї реакції служить субстратом для наступної. Усе це є істотною відмінністю ферментного каталізу.

Швидкість біохімічних реакцій визначається активністю ферментів, що залежить від температури, рН і присутності в стічній воді різних речовин. З підвищенням температури швидкість ферментативних процесів підвищується, але до визначеної межі. Для кожного ферменту мається оптимальна температура, вище якої швидкість реакції падає. Для руйнування складної суміші органічних речовин необхідно 80-100 різних ферментів.

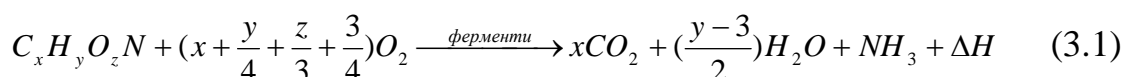
До активаторів, що підвищують активність ферментів, відносяться багато вітамінів і катіони Ca^{2+} , Mg^{2+} , Mn^{2+} . У той же час солі важких металів, синильна кислота, антибіотики є інгібіторами. Вони блокують активні центри ферменту, перешкоджаючи його реакції із субстратом, тобто різко знижують активність. Швидкість утворення і розпаду ферментів залежить від умов росту мікроорганізмів і визначається швидкістю надходження в клітку речовин, які затримують або активують біохімічні процеси.

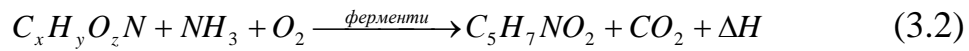
Клітки кожного виду мікробів мають визначений набір ферментів. Деякі з них незалежно від субстрату постійно присутні в клітках мікроорганізмів. Такі ферменти називаються конститутивними. Інші ферменти синтезуються в клітках унаслідок змін у навколишнім середовищі, наприклад, зміни чи складу концентрації забруднень стічних вод. Ці ферменти з'являються в період пристосування організмів до зміни середовища, тому називаються адаптивними. Терміни адаптації (пристосування) різні і продовжуються від декількох годин до десятків і сотень днів.

Якщо в стічних водах знаходиться кілька речовин, то процес окислювання буде залежати від змісту і структури всіх розчинених органічних речовин. У першу чергу будуть окислятися ті речовини, що можуть служити постачальником клітинного матеріалу й енергії. Інші речовини споживаються мікроорганізмами в залежності від набору ферментів з рівними чи різними швидкостями окислювання чи одночасно послідовно. Порядок окислювання речовини позначається на тривалості очищення стічних вод. При послідовному окислюванні речовини тривалість очищення визначається сумою тривалості окислювання кожної речовини окремо.

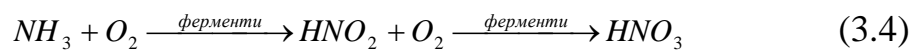
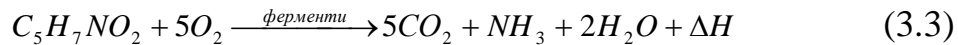
Усередині клітки хімічні сполуки піддаються різним анаболічним і катаболічним перетворенням. Анаболічні перетворення приводять до синтезу нових клітинних компонентів, а катаболічні є джерелами необхідної для клітки енергії.

Сумарні реакції біохімічного окислювання в аеробних умовах схематично можна представити в наступному виді:





Реакція (3.1) показує характер окислювання речовини для задоволення енергетичних потреб клітки, реакція (3.2) - для синтезу клітинної речовини. Витрати кисню на ці реакції складають БПК_{повн.} стічної води. Якщо процес окислювання проводити далі, то починається перетворення клітинної речовини:

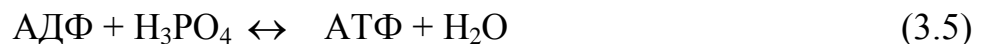


де: $C_x H_y O_z N$ - всі органічні речовини стічних вод;

$C_5 H_7 NO_2$ - середнє співвідношення основних елементів у клітинній речовині бактерій;

ΔH - теплота реакції.

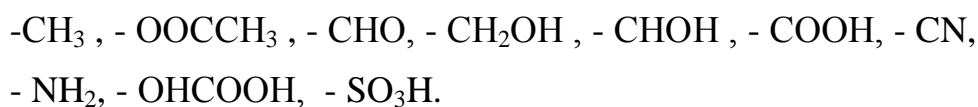
Загальна витрата кисню на чотири реакції приблизно вдвічі більше, ніж на (3.3) і (3.4). Як видно з реакцій, хімічні перетворення є джерелом необхідної для мікроорганізмів енергії. Живі організми здатні використовувати тільки зв'язану хімічну енергію. Універсальним переносником енергії в клітці є аденозинтрифосфорна кислота (АТФ), що утвориться в ході реакції приєднання залишку фосфорної кислоти до молекули аденозиндифосфорної кислоти (АДФ):



Велике число біохімічних реакцій здійснюється за допомогою коферменту А. Кофермент А (чи КоА, КоА - SH, кофермент ацилювання) є похідним *b*-меркаптоетиламіда пантотенової кислоти і нуклеотиду – аденозин-3,5-дифосфату ($C_{21}H_{36}O_{16}P_3S$). Його молекулярна маса 767,56. Чистий КоА - білий аморфний порошок, добре розчинний у воді, є сильною кислотою, з важкими металами утворює нерозчинні у воді меркаптиди, легко окисляється (I_2 , H_2O_2 , $KMnO_4$, а також киснем повітря) з утворенням дисульфідів, особливо

в присутності слідів важких металів. КоА активує карбонові кислоти, утворює з ними проміжні з'єднання, бацилпохідні КоА.

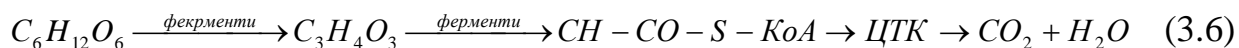
Мікроорганізми здатні окисляти багато органічних речовин, але для цього потрібно різний час адаптації. Легко окисляються бензойна кислота, етиловий і аміловий спирти, гліколи, хлоргідриди, ацетон, гліцерин, анілін, складні ефіри й інше. Так, одне-, дво- і трьохатомні спирти, а також вторинні спирти добре окисляються, а третинні спирти окисляються з невеликою швидкістю. Різною швидкістю окислювання володіють хлорпохідні органічні сполуки, а нітросполуки погано окисляються. Наявність функціональних груп збільшує здатність до біологічного руйнування з'єднань у такій послідовності:



Наявність подвійного зв'язку в деяких випадках полегшує біологічне розкладання з'єднань. Зі збільшенням молекулярної маси речовини швидкість біологічного окислювання зменшується. Поверхнево-активні речовини окисляються з різною швидкістю. Установлено, що речовини, що знаходяться в стічних водах у колоїдному чи дрібно дисперсному стані, окисляються з меншою швидкістю, чим речовини, розчинені у воді. У стічних водах із суміші речовин у першу чергу окисляються ті речовини, що краще засвоюються мікроорганізмами.

3.1 Метаболізм деяких речовин

Окислювання органічних речовин до CO_2 і H_2O відбувається в кілька стадій. Окислювання вуглеводів описується складною схемою:



Цикл трикарбонових кислот (цикл Кребса, цикл лимонної кислоти, ЦТК) складається із серії послідовних реакцій, які прискорюються десятьма різними ферментами. Послідовність реакцій описана нижче.

Ацетил-КоА під дією ферменту конденсується з щавлево-оцтовою кислотою, утворює лимонну кислоту, що під дією ферменту ізомеризується в

цис-аконитову кислоту, а потім у ізолимонну кислоту, що піддається окисному декарбоксилуванню. Цей процес протікає в дві стадії: спочатку відбувається дегідрування ізолимонної кислоти з утворенням щавлево-бурштинової кислоти, що потім декарбоксілізується, перетворюючись в кетоглутарову кислоту. Далі відбувається окисне декарбоксілювання кетоглутарової кислоти й утворюється сукцинил-КоА, що перетворюється у вільну бурштинову кислоту. Далі йде дегідратування бурштинової кислоти з утворенням фумарової кислоти, що перетворюється в яблучну кислоту. Після дегідратування виникає щавлево-оцтова кислота, що може знову конденсуватися з ацетил-КоА ($\text{CH}_3\text{-CO-S-CoA}$).

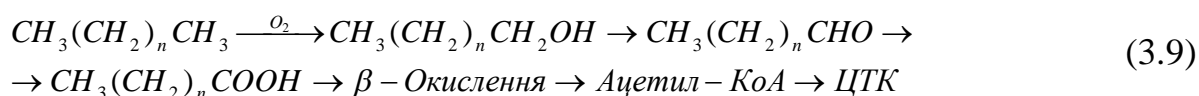
Окислювання метану і етанолу. Метан окисляється за схемою:



Етиловий спирт мікроорганізми перетворюють в оцтову кислоту, що після реакції з ацетил-КоА включається в ЦТК:

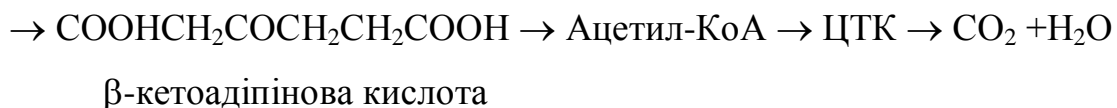
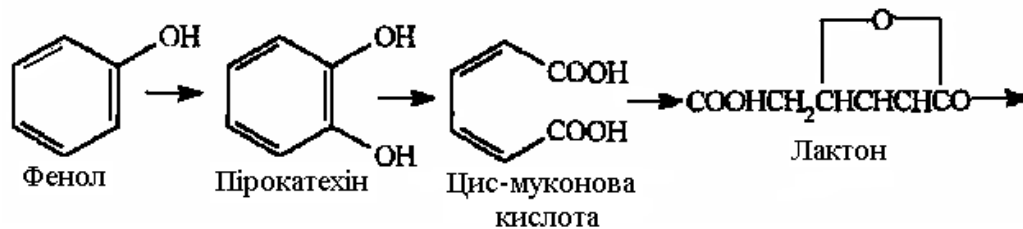


Окислювання вуглеводнів здійснюється в такий спосіб:



Шляхи метаболізму ароматичних з'єднань дуже різноманітні. Розпад цих з'єднань зв'язаний з розривом кільця. На це бактеріям потрібно кисень. Розрізняють три типи розриву ароматичного кільця. По першому типі кільце розривається між двома сусідніми гідроксилюваними атомами вуглецю. Наприклад, під дією ферменту розрив кільця пірокатехіна приводить до утворення *цис*, *цис*-муконової кислоти. Цим шляхом розпадаються фенол, бензойна кислота, нафталін, фенантрен, антрацен.

Окислювання фенолу починається з його гідроксилювання в орто-положенні, при цьому утвориться пірокатехін (дифенол).



(3.10)

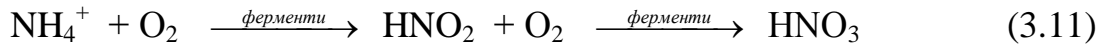
Більшість ароматичних з'єднань утворить спочатку пірокатехін (чи пірокатехінову кислоту), що перетвориться в β-кетoadіпінову кислоту. Ця кислота за участю КоА включається в цикл трикарбонних кислот.

Другий шлях розриву кільця ароматичних з'єднань - це розрив зв'язку між гідроксилюваним і негідроксилюваним вуглецевими атомами. У цьому випадку під дією ферменту пірокатехін розпадається на напівальдегід 2-оксимуконової кислоти, що далі перетворюється в оцтову, щавлево-оцтову, мурашину (ацетальдегід) кислоти.

Третій шлях характеризується розривом кільця між гідроксилюваним атомом вуглецю й атомом вуглецю, до якого приєднана карбоксильна чи інша група.

3.2 Нітрифікація і денітрифікація

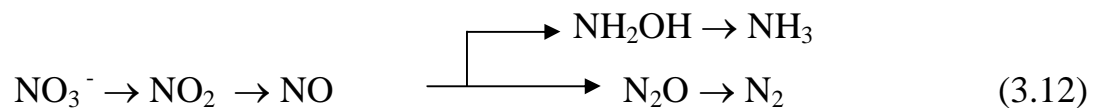
При очищенні стічних вод під дією бактерій, що нітрифікують, протікають процеси нітрифікації і денітрифікації. Бактерії, що нітрифікують, окисляють азот амонійних з'єднань спочатку до нітритів, а потім до нітратів. Цей процес називається нітрифікацією і протікає в дві стадії. Він є кінцевою стадією мінералізації азотних органічних речовин. Присутність нітрат-іонів в очищеній стічній воді є одним з показників повноти очищення:



Кількість активного мулу, необхідного для нітрифікації, розраховують, виходячи зі змісту органічних речовин, концентрації азоту й аміаку в стічних водах, активності мулу. Враховують також здатність росту і розмноження мікроорганізмів активного мулу в умовах зміни навантаження й окислювально-відновного потенціалу мулу.

Під дією денітрифікуючих бактерій зв'язаний кисень відщеплюється від нітритів і нітратів і знову витрачається на окислювання органічних речовин. Цей процес називається денітрифікацією. Умовами здійснення процесу денітрифікації є: наявність органічних речовин, невеликий доступ кисню, нейтральна чи слабо лужна реакція.

Денітрифікація - процес багато ступеневий і може протікати з утворенням аміаку, молекулярного азоту або оксидів азоту. При очищенні стічних вод денітрифікація протікає головним чином з утворенням азоту (рідко утворюється NH_3):



Азотні сполуки розкладаються з виділенням азоту у виді аміаку. Наприклад, карбамід (сечовина) розкладається по рівнянню:



Розкладання органічних сполук може відбуватися через утворення амінокислот, що далі виділяють аміак при протіканні різних процесів.

3.3 Окислювання сірчистих речовин

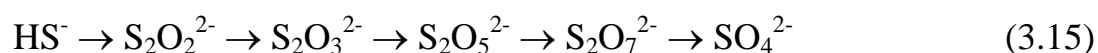
Сірку, сірководень, тіосульфати, політіонати й інші сірчисті з'єднання сірчані бактерії окисляють до сірчаної кислоти і сульфатів. Наявність у стічній воді азоту, фосфору, калію і невеликих кількостей заліза, магнію, міді, цинку,

бора, марганцю й інших речовин у деяких випадках сильно інтенсифікує розвиток сірчаних і тіонових бактерій. Тіонові бактерії розкладають сірководень, сірку, тіосульфат і ін. Кінцевий продукт окислювання - сірчана кислота чи сульфати.

Процес окислювання сірчистих з'єднань тіоновими бактеріями може бути представлений наступними схемами:

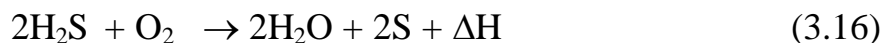


або:

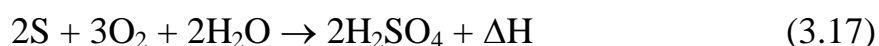


Установлено, що окислювання сульфїду кальцію йде швидше, ніж сульфїду натрію.

При окислюванні сірководню спочатку утвориться сірка, що накопичується в клітках у виді запасної речовини:



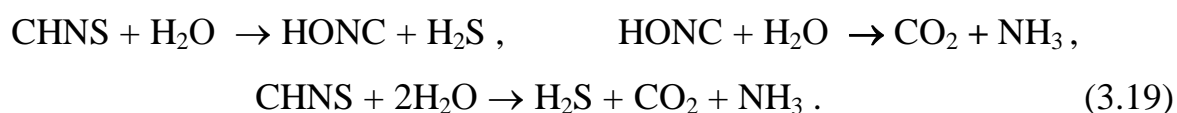
Потім при недолїку H_2S йде реакція:



Відновлення сульфатів - основний шлях утворення сірководню в природі. Відновлюються й органічні сполуки:

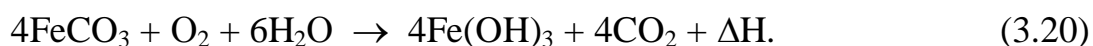


При окислюванні тіоціанатів (роданїдів) спочатку утворюються сульфїди і ціанати. Ціанати далі гідролізуються до CO_2 і NH_3 , а сульфїди окисляються до сульфатів:

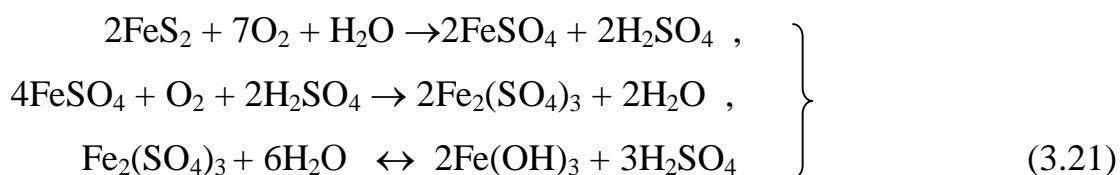


3.4 Окислювання заліза і марганцю

Залізобактерії одержують енергію в результаті окислювання солей двовалентного заліза до з'єднань тривалентного заліза:



Маються мікроорганізми, що відновлюють Fe^{3+} до Fe^{2+} :



Двовалентний марганець окисляється в чотирьохвалентний:

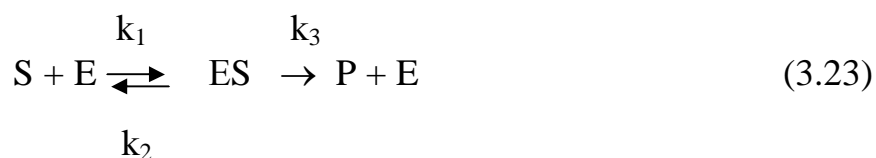


Солі важких металів згубно впливають на бактерії, але є такі мікроорганізми, що відрізняються стійкістю й адаптуються.

3.5 Рівняння кінетики ферментативних реакцій

Це рівняння було запропоновано Міхаелісом і Ментенем. Воно визначає швидкість протікання реакцій усередині кліток мікроорганізмів.

При отриманні рівняння кінетики розглядається наступна реакція:



Тут k_1 , k_2 , k_3 - константи швидкостей процесів. У ході цієї реакції молекули речовини S взаємодіють з ферментом E, утворюючи фермент-субстратний комплекс ES. Потім цей комплекс перетворюється в кінцевий продукт P з регенерацією ферменту. Друга реакція також оборотна, тобто можливо з P і E знову утворення комплексу ES, але в даному випадку в стаціонарних умовах

концентрація ES залишається практично постійною, тобто визначальну роль у кінетиці грає реакція перетворення ES у продукт.

У стаціонарних умовах швидкість утворення фермент-субстратного комплексу дорівнює швидкості його розпаду, тобто на підставі закону діючих мас константа рівноваги першої реакції дорівнює:

$$K_p = k_1/k_2 = [ES] / ([S][E]) \quad (3.24)$$

Якщо початкова концентрація ферменту (точніше, активних центрів ферменту) дорівнює E_0 , то рівняння матеріального балансу для нього буде:

$$[E_0] = [E] + [ES] \quad (3.25)$$

Таким чином, розглядаючи рівняння (3.24) і (3.25), одержимо:

$$k_1[E_0] [ES][S] = k_2 [ES] + k_3[ES]$$

або

$$k_1[E_0 [S] = [ES](k_2 + k_3 + k_1[S]) .$$

Звідси концентрація фермент-субстратного комплексу дорівнює:

$$[ES] = k_1[E_0 [S] / (k_2 + k_3 + k_1[S]). \quad (3.26)$$

Розділивши чисельник і знаменник на k_1 і позначивши $(k_2+k_3)/k_1=k_m$, одержимо:

$$[ES] = [E_0][S] / (k_m + [S]). \quad (I.27)$$

Швидкість утворення продукту P може бути записана так:

$$dP / dt = k_3 [ES] \quad (3.28)$$

З двох останніх рівнянь випливає:

$$dP/d\tau = k_3[ES] = k_3[E_0][S] / (K_M + [S]) \quad (3.29)$$

З цього рівняння видно, що при малих значеннях $[S]$ швидкість ферментативної реакції змінюється приблизно лінійно з ростом концентрації субстрату. Максимальне значення швидкості дорівнює $k_3[E_0]$. У цьому випадку рівновага реакції зрушена вправо і практично весь фермент знаходиться у виді комплексу ES. Це спостерігається при значному надлишку субстрату. У цих умовах швидкість реакції не залежить від концентрації субстрату.

Позначивши $dP/d\tau = V$, а $k_3[E] = V_{\text{макс}}$, одержимо рівняння Міхаеліса - Ментена:

$$V = V_{\text{макс}} [S] / (K_M + [S]). \quad (3.30)$$

Константу K_M називають константою Міхаеліса-Ментена. Вона характеризує залежність швидкості ферментативної реакції від концентрації субстрату в стаціонарному стані процесу. Константа має розмірність моль/л. .

Якщо $V = 0,5V_{\text{макс}}$, то $K_M = [S]$. Звідси випливає, що константа K_M чисельно дорівнює концентрації субстрату, при якій швидкість ферментативної реакції складає половину максимально можливої.

Для визначення значення константи K_M досліджують залежність швидкості реакції по концентрації субстрату в широкому діапазоні S . Залежність виражають графічно, відкладаючи на осі ординат $1/V$, а на осі абсцис $1/S$. У випадку застосовності до досліджуваної реакції рівняння Міхаеліса-Ментена, залежність $1/V = f(1/S)$ буде зображуватися прямою лінією. Причому пряма відтинає на осі ординат відрізок, рівний $1/V_{\text{макс}}$, а на осі абсцис $-1/K_M$ (рис. 3.1).

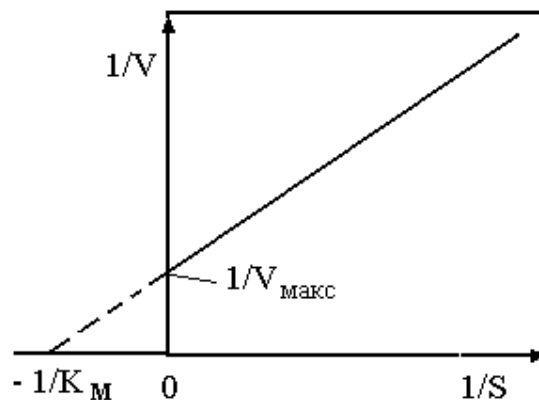


Рис. 3.1 - Визначення константи K_M

Приріст біомаси. У процесі очищення стічних вод відбувається процес приросту біомаси, що залежить від хімічної природи забруднень, виду і повернення мікроорганізмів, БПК і ХПК, від концентрації фосфору й азоту в стічній воді, від її температури. Приріст біомаси залежить також від швидкості розмноження мікроорганізмів і має складну залежність від часу. Для періодичного процесу в загальному виді процес росту мікроорганізмів у часі зображується кривою, показаною на рис. 3.2.

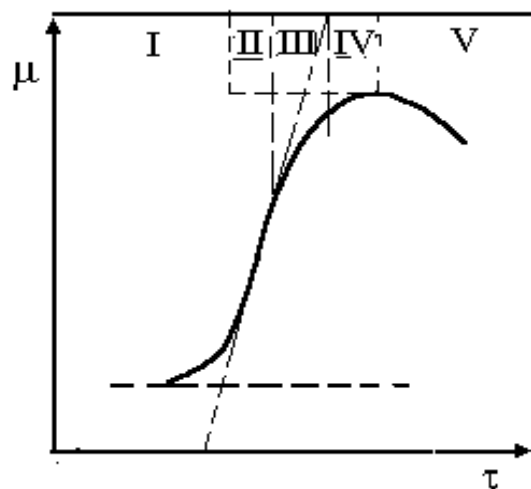


Рис. 3.2. Швидкість росту мікроорганізмів

У залежності від швидкості виділяють кілька фаз росту мікроорганізмів. Фаза I - пристосування (лаг-фаза), коли клітки збільшуються в розмірах, але число їх не зростає. Фаза II - експонентного росту, коли клітки поділяються з максимальною швидкістю. Фаза III - уповільнення росту, у ній спостерігається виснаження живильних речовин. Фаза IV - стаціонарного росту, чисельність мікроорганізмів залишається незмінною. Фаза V - відмирання.

Нахил кривої (мал. 3.2) показує миттєву швидкість росту, що міняється в різні проміжки часу. Фаза II є періодом найшвидшого розвитку мікроорганізмів. Живильних речовин досить, і швидкість росту не гальмується продуктами розпаду. Приріст біомаси відбувається з постійною швидкістю по прямої лінії. Тангенс кута нахилу цієї прямої позначають $\mu_{\text{макс}}$ і називають питомою експонентною швидкістю росту.

Питома швидкість росту специфічна для кожного виду мікроорганізмів і середовища. Залежність її від концентрації субстрату визначається рівнянням Моно:

$$\mu = \mu_{\text{макс.}} [S] / (K_M + [S]) \quad (3.31)$$

Константа K_M завжди більше 0, тому дріб менше одиниці і максимум. не може бути досягнутий. Тільки при $S > K_M$ питома швидкість близька до максимуму.

Для наближених розрахунків приріст біомаси (Пр) можна визначити по формулі:

$$\text{Пр} = K \cdot (\text{ХПК} - \text{БПК}). \quad (3.32)$$

Коефіцієнт K , що характеризує якість мулу, для ПСВ визначається експериментально і змінюється в межах 0,1...0,9. Приріст біомаси для монокультури завжди менше, ніж для культур біоценозу.

За умови безупинного надходження свіжого субстрату і виводу продуктів розкладання речовин можна підтримувати високу швидкість розмноження мікробів і проводити безупинний процес очищення стічних вод. Для цього необхідно, щоб концентрація живильних речовин і продуктів розпаду підтримувалася на визначеному і постійному рівні.

Питання для самостійної підготовки студентів

1. Що таке фермент і кофермент?
2. Від чого залежить швидкість росту мікроорганізмів?
3. Охарактеризуйте кінетику ферментативного процесу.
4. Сутність біологічного окислювання заліза і марганцю.
5. Сутність біологічного окислювання сірчистих з'єднань.

4. ВПЛИВ ТЕХНОЛОГІЧНИХ ФАКТОРІВ НА ШВИДКІСТЬ БІОХІМІЧНОГО ОКИСЛЮВАННЯ

4.1 Вплив температури на швидкість біохімічного окислювання

Швидкість біохімічного окислювання залежить від концентрації органічних речовин, рівномірності надходження стічної води на очищення і від змісту в ній домішок. При заданому ступені очищення основними факторами, що впливають на швидкість біохімічних реакцій, є концентрація потоку, зміст кисню в стічній воді, температура і рН середовища, зміст біогенних елементів, а також наявність важких металів і мінеральних солей.

Турбулізація стічних вод в очисних спорудженнях сприяє розпаду пластівців активного мулу на більш дрібні і збільшує швидкість надходження живильних речовин і кисню до мікроорганізмів, що приводить до підвищення швидкості очищення. Інтенсивність перемішування залежить від кількості подаваного повітря. Турбулізація потоку досягається інтенсивним перемішуванням, при якому активний мул знаходиться в зваженому стані, що забезпечує рівномірний розподіл його в стічній воді.

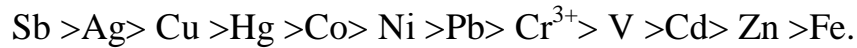
Доза активного мулу залежить від мулового індексу. Чим менше муловий індекс, тим більшу дозу активного мулу необхідно подавати на очисні споруди. Рекомендується підтримувати наступні співвідношення:

Муловий індекс, мг/л	50	80	120	150	200	250	300
Доза мулу, г/л	6	4,3	3	2,5	2	1,5	1

Для очищення варто застосовувати свіжий активний мул, що добре осідає і більш стійкий до коливань температури і рН середовища.

Установлено, що з підвищенням температури стічної води швидкість біохімічної реакції зростає. Однак на практиці її підтримують у межах 20-30°C. Перевищення зазначених меж температури може привести до загибелі мікроорганізмів. Зі збільшенням температури стічної води зменшується розчинність кисню, тому для підтримки необхідної концентрації його у воді потрібно робити більш інтенсивну аерацію.

Активний мул здатний поглинати солі важких металів. При цьому знижується біохімічна активність мулу і відбувається спухання його через інтенсивний розвиток нитчастих форм бактерій. По ступеню токсичності важкі метали можна розташувати в наступному порядку:



Солі цих металів знижують швидкість очищення. Припустима концентрація токсичних речовин, при якій можливо біологічне окислювання, залежить від природи цих речовин. У тих випадках, коли стічні води містять кілька видів токсичних речовин, розрахунок очисних споруджень ведуть по найбільш сильнодіючим з них.

Негативний вплив на швидкість очищення може зробити і підвищення вмісту мінеральних речовин, що знаходяться в стічній воді, вище припустимих концентрацій.

4.2 Абсорбція і споживання кисню

Для окислювання органічних речовин мікроорганізмам необхідний кисень, але вони можуть його використовувати тільки в розчиненому у воді виді. Для насичення стічної води киснем проводять процес аерації, розбиваючи повітряний потік на пухирці, що, по можливості, рівномірно розподіляють у стічній воді. З пухирців повітря кисень абсорбується водою, а потім переноситься до мікроорганізмів. Перенос кисню з газової фази до кліток мікроорганізмів відбувається в два етапи. На першому етапі відбувається перенос кисню з повітряних пухирців в основну масу рідини, на другому - перенос абсорбованого кисню з основної маси рідини до кліток мікроорганізмів, головним чином, під дією турбулентних пульсацій. Ці етапи зв'язані з подоланням дифузійних опорів з боку рідини в пухирців повітря й у клітин пластівців мікроорганізмів. Схематично цей процес представлений на рис. 4.1. Оскільки кисень є погано розчинним у воді газом, то дифузійним опором газової фази можна зневажити, тому швидкість абсорбції його буде лімітуватися опором рідкої фази.

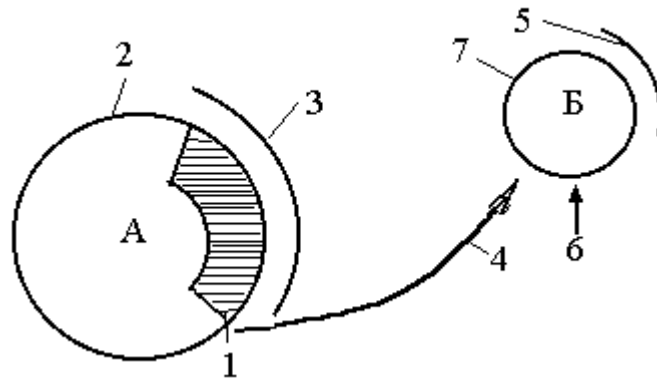


Рис. 4.1 - Схема переносу кисню від пухирців газу до мікроорганізмів: А - пухирець газу; Б - скупчення мікроорганізмів; 1 - прикордонний дифузійний шар з боку газу ($1/\beta_r$); 2 - поверхня розподілу; 3 - прикордонний дифузійний шар з боку рідини ($1/\beta_{ж}$); 4 - перенос кисню від пухирця до мікроорганізмів; 5 - прикордонний дифузійний шар з боку рідини в мікроорганізмів ($1/\beta_{ж}$); 6 - перехід кисню усередину кліток; 7 - зона реакції між молекулами кисню з ферментами.

Товщина дифузійного прикордонного шару δ при обтіканні тіла розміром l залежить від коефіцієнта дифузії D , в'язкості μ_v , щільності ρ_v і швидкості v_v :

$$\delta = D^{1/3} \left(\frac{\mu_v}{\rho_v} \right)^{1/6} \sqrt{\frac{l}{v_v}} \quad (4.1)$$

Оскільки мікроорганізми мають незначний розмір і рухаються в очисних спорудженнях зі швидкістю, рівною швидкості стічної води, то товщина рідкого дифузійного прикордонного шару біля стінок кліток значно менше, ніж навколо пухирців газу, тому він не робить помітного опору в переносі кисню. З огляду на те, що питома поверхня мікроорганізмів значно перевищує питому поверхню пухирців газу, можна зробити висновок, що процес переносу кисню з пухирців газу до мікроорганізмів лімітується в основному дифузійним опором рідини навколо пухирців газу.

Для погано розчинних газів коефіцієнт масопередачі приймають рівним коефіцієнту масовіддачі ($K_{ж} = \beta_{ж}$). Оскільки, як правило, поверхня контакту фаз між повітрям і стічною водою в очисних спорудженнях невідома, у розрахунках використовують об'ємний коефіцієнт масовіддачі β_v .

Кількість абсорбованого кисню може бути обчислена по рівнянню масовіддачі:

$$M = \beta_v \cdot V (c_p - c), \quad (4.2)$$

де M - кількість абсорбованого кисню, кг/с;

β_v - об'ємний коефіцієнт масовіддачі, с⁻¹;

V - обсяг стічної води в спорудженні, м³;

C_p, C - рівноважна концентрація і концентрація кисню в основній масі рідини, кг/м³.

Виходячи з рівняння масовіддачі, кількість абсорбируемого кисню може бути збільшена за рахунок росту коефіцієнта масовіддачі чи рушійної сили. Зміни рушійної сили можливі в результаті збільшення вмісту кисню в повітрі, зменшення робочої концентрації чи підвищення тиску процесу абсорбції. Однак усі ці шляхи економічно не вигідні і не приводять до значного росту інтенсивності процесу.

Найбільш надійний спосіб збільшення подачі кисню в стічну воду - це підвищення об'ємного коефіцієнта масовіддачі β_v . Цей коефіцієнт являє собою добуток дійсного коефіцієнта масовіддачі $\beta_{ж}$ на питому поверхню контакту фаз a . Збільшуючи інтенсивність дроблення газового потоку, тобто зменшуючи розміри газових пухирців d_n і збільшуючи газовміст потоку стічної води в спорудженні $\varphi_{г}$, можна значно збільшити питому поверхню контакту фаз і тим самим підвищити надходження кисню в стічну воду.

Питома об'ємна поверхня контакту фаз дорівнює:

$$a = 6 \cdot \varphi_{г} / d_n \quad (4.3)$$

Фізичні властивості стічної рідини впливають на процес абсорбції O_2 . В'язкість і поверхневий натяг впливають на розмір пухирців газу, змінюючи тим самим питому масообміну, що необхідно враховувати в розрахунках.

Розчинений у воді кисень споживається мікроорганізмами. Швидкість цього процесу не може перевищувати швидкість абсорбції, інакше погіршується обмін речовин і знижується швидкість забруднень. Концентрація кисню в стічній воді залежить від співвідношення швидкостей абсорбції і споживання. Швидкість споживання кисню залежить від багатьох факторів. Серед них, у першу чергу, слід зазначити вміст біомаси, швидкість росту і фізіологічну активність мікроорганізмів, вид і концентрацію живильних речовин, міру

нагромадження токсичних продуктів обміну, вміст біогенних речовин і розчиненого кисню.

З підвищенням концентрації кисню в стічній воді швидкість споживання його збільшується. Однак це відбувається тільки до визначеної межі. Концентрація кисню у воді, при якій швидкість споживання його стає постійною і не залежить від подальшого підвищення концентрації, називається критичною. Критична концентрація ($c_{кр}$) менше рівноважної (c_p) концентрації і залежить від природи мікроорганізмів і температури.

Швидкість росту концентрації кисню, розчиненого у воді, дорівнює швидкості абсорбції мінус швидкість споживання:

$$dc/d\tau = \beta_v \cdot V \cdot (c_p - c) - v_{\pi} \quad (4.4)$$

$$v_{\pi} = c_i \cdot Q_{O_2} \quad (4.5)$$

де: c_i - концентрація O_2 у клітці;

Q_{O_2} - витрата кисню.

Якщо швидкість споживання v_{π} менше швидкості абсорбції, то концентрація кисню в стічній воді зростає, що приведе до зниження швидкості абсорбції. У результаті в стічній воді встановлюється концентрація кисню c_c , що відповідає стаціонарним умовам, при яких c_c буде постійною, тому що швидкість абсорбції дорівнює швидкості споживання:

$$v_{абс} = v_{\pi} = \beta_v \cdot V \cdot (c_p - c) \quad (4.6)$$

Ознакою достатньої аерації стічної води є позитивна різниця ($c_c - c_{кр}$). Цю різницю підтримують мінімальною, тому що чим нижче c_c , тим більше рушійна сила абсорбції.

Для успішного протікання реакцій біохімічного окислювання необхідна присутність у стічних водах сполук біогенних елементів і мікроелементів: N, S, P, K, Mg, Ca, Na, Cl, Fe, Mn, Mo, Ni, Co, Zn, Cu. Серед цих елементів основними є N, P і K, які при біохімічному очищенні повинні бути присутніми у необхідних кількостях. Вміст інших елементів не нормується, тому що їх у стічних водах достатньо.

Брак азоту полягає в його здатності гальмувати окислювання органічних забруднювачів і приводить до утворення важко осідаючого мулу. Брак вмісту

фосфору приводить до розвитку нитчастих бактерій, що є основною причиною спухань активного мулу, поганого осідання і виносу його з очисних споруджень, уповільнення росту мулу і зниження інтенсивності окислювання. Біогенні елементи найкраще засвоюються у формі сполук, у яких вони знаходяться в мікробних клітках: азот - у формі амонійної групи NH_4^+ , а фосфор - у виді солей фосфорних кислот.

Вміст біогенних елементів залежить від складу стічних вод і повинний встановлюватися експериментально. Для орієнтованих підрахунків можна скористатися наступним співвідношенням $\text{БПК}_{\text{повн}}:\text{N}:\text{P}=100:5:1$. Таке співвідношення правильно застосовувати тільки протягом перших 3 діб. При необхідності більшої тривалості очищення, щоб уникнути зниження виходу активного мулу, варто зменшити вміст азоту і фосфору в стічній воді. При тривалості очищення 20 діб відношення $\text{БПК}_{\text{повн}}:\text{N}:\text{P}$ варто підтримувати на рівні 200:5:1. Точне дозування азоту і фосфору може бути забезпечено дотриманням стехіометричних співвідношень.

При недостатчі азоту, фосфору і калію в стічну воду вводять різні азотні, фосфорні і калійні добрива. Відповідні сполуки азоту, фосфору і калію містяться в побутових стічних водах, тому при їхньому спільному очищенні з промисловими стоками додавати біогенні елементи не треба.

Питання для самостійної підготовки студентів

1. Визначте поняття про дозу активного мулу.
2. Визначте поняття про муловий індекс.

5. БІОЛОГІЧНЕ ОЧИЩЕННЯ СТІЧНИХ ВОД У ПРИРОДНИХ УМОВАХ

Аеробні процеси біохімічного очищення можуть протікати в природних умовах і в штучних спорудженнях. У природних умовах очищення відбувається на полях зрошення, полях фільтрації, в біологічних ставках. Штучними спорудженнями є аеротенки і біофільтри різної конструкції. Тип споруджень вибирають з урахуванням місцеположення заводу, кліматичних умов, джерела водопостачання, обсягу промислових і побутових стічних вод, складу і концентрації забруднень. У штучних спорудженнях процеси протікають з більшою швидкістю, чим у природних умовах.

5.1 Поля зрошення

Це спеціально підготовлені земельні ділянки, використовувані одночасно для очищення стічних вод і агрокультурних цілей. Очищення стічних вод у цих умовах проходить під дією ґрунтової мікрофлори, сонця, повітря і під впливом життєдіяльності рослин.

У ґрунті полів зрошення знаходяться бактерії, актиноміцети, дріжджі, гриби, водорості, найпростіші і безхребетні тварини. Стічні води містять в основному бактерії. У змішаних біоценозах активного шару ґрунту виникають складні взаємодії мікроорганізмів симбіотичного і конкурентного порядку.

Кількість мікроорганізмів у ґрунті землеробських полів зрошення залежить від пори року. Узимку кількість мікроорганізмів значно менше, ніж влітку. Якщо на полях не вирощуються сільськогосподарські культури і вони призначені тільки для біологічного очищення стічних вод, то вони називаються полями фільтрації. Землеробські поля зрошення після біологічного очищення стічних вод, зволоження і удобрення використовують для вирощування зернових і силосних культур, овочів, а також для посадки дерев і чагарників.

Землеробські поля зрошення мають наступні переваги перед аеротенками:

- знижені капітальні й експлуатаційні витрати;
- виключається скидання стоків за межі зрошуваної площі;

- забезпечується одержання високих і стійких врожаїв сільськогосподарських рослин;

- включаються у сільськогосподарський оборот малопродуктивні землі.

У процесі біологічного очищення стічної води проходять через фільтруючий шар ґрунту, у якому затримуються зважені і колоїдні частки, утворюючи в порах ґрунту мікробну плівку. Потім утворена плівка адсорбує колоїдні частки і розчинені в стічних водах речовини. Проникаючий з повітря в пори кисень окисляє органічні речовини, перетворюючи їх у мінеральні сполуки. У глибокі шари ґрунту проникання кисню утруднене, тому найбільш інтенсивне окислювання відбувається у верхніх шарах ґрунту (0,2 - 0,4 м). При нестатку кисню в ставках починають переважати анаеробні процеси.

Поля зрошення краще влаштовувати на піщаних, суглинних і чорноземних ґрунтах. Ґрунтові води повинні бути не вище 1,25 м від поверхні. Якщо ґрунтові води залягають вище цього рівня, то необхідно влаштовувати дренаж.

Частину території землеробського поля зрошення відводять під резервне поле фільтрації, тому що в деякі періоди року не проводять випуск стічної води на поля зрошення. У цьому випадку загальна площа поля зрошення буде:

$$F_{\text{общ}} = K \cdot (F_{\text{по}} + F_{\text{пф}}) = K \cdot (Q / q_{\text{ф}} + Q / q_{\text{ф}}') \quad (5.1)$$

де : K - коефіцієнт запасу (у межах 1,2 ÷ 1,3);

$F_{\text{по}}$ и $F_{\text{пф}}$ - площі полів відповідно зрошення і фільтрації, га;

Q - витрата стічних вод, м³/добу;

$q_{\text{ф}}$ и $q_{\text{ф}}'$ - навантаження стічних вод на поля зрошення і

фільтрації, м³/(га·добу) [приймають рівними 5 ÷ 20 м³/(га·добу)].

У зимовий час стічну воду направляють тільки на резервні поля фільтрації. Оскільки в цей період фільтрація стічної води припиняється чи цілком сповільнюється, то резервне поле фільтрації проектують з урахуванням площі намерозування $F_{\text{н}}$ (м²):

$$F_n = Q \cdot T_n \cdot q_f \cdot \beta_f / [(h_n - h_o) \cdot \rho_l] \quad (5.2)$$

де: T_n - число днів наморожування;
 β - коефіцієнт, що характеризує величину зимової фільтрації;
 h_n и h_o - висоти шарів відповідно наморожування і зимових опадів, м;
 ρ_l - щільність льоду, кг/м³.

Очищення стічних вод з одночасним їх використанням для зрошення і удобрення, може бути проведено по різних варіантах схем (рис. 1.4).

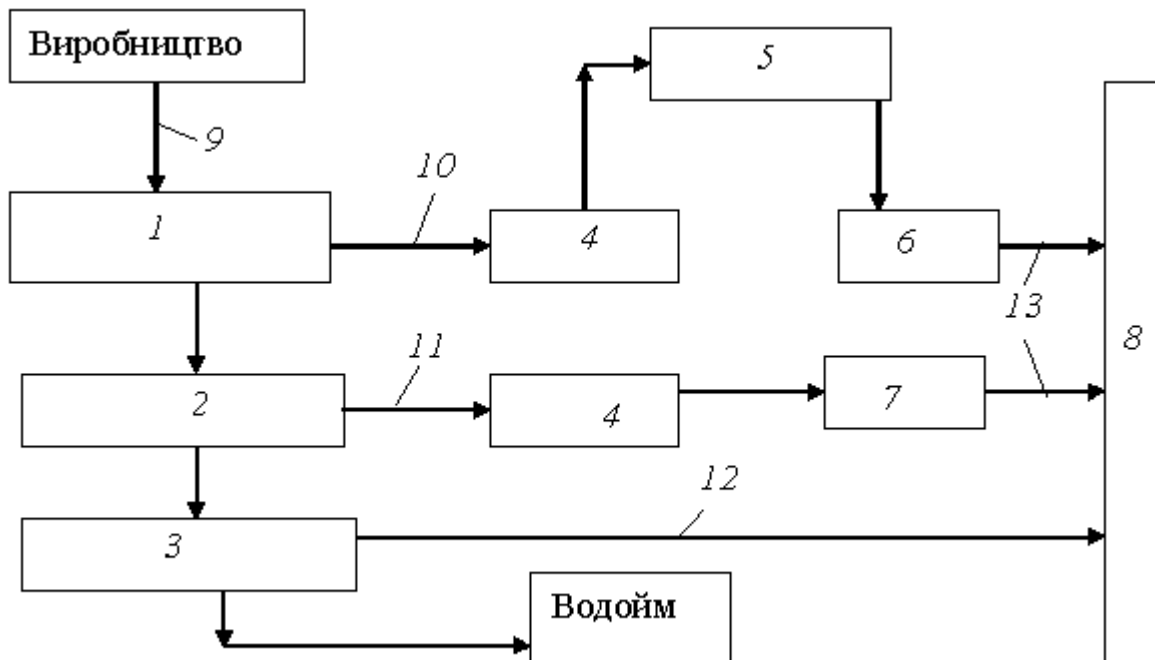


Рис. 1.4. Варіанти природного біохімічного очищення стічних вод:

1 - споруди механічного очищення; 2 - споруди фізико-хімічного очищення;
3 - споруди біохімічного очищення; 4 - ставки – мулоуцільнювачі;
5 - відвідний канал; 6 - ставок-випарник; 7 - поля фільтрації; 8 - землеробські поля зрошення.

Варіант 1. Стічні води після механічної обробки надходять у ставки-нагромаджувачі, а потім по каналу - у ставки-випарники і на поля зрошення.

Варіант 2. Стічні води після фізико-хімічного очищення направляють у біологічні ставки, а потім на поля зрошення, або спочатку на поля фільтрації, а потім на поля зрошення.

Варіант 3. Стічні води після механічного, фізико-хімічного і біохімічного очищення направляють на поля зрошення, а в неполивний період скидають у водойму.

Останнім часом широке поширення одержало підгрунтове зрошення стічними водами, що розподіляються через трубчасті азбестоцементні чи поліетиленові зволожники. Таке зрошення дозволяє найбільше повно використовувати удобрювальні властивості стічних вод, автоматизувати процеси поливу і забезпечити санітарно-гігієнічні вимоги.

5.2 Біологічні ставки

Ці споруди являють собою каскад ставків, що складає 3÷5 ступенів, через які з невеликою швидкістю протікає освітлена, чи біологічно очищена стічна вода. Ставки призначені для біологічного очищення і доочищення стічних вод у комплексі з іншими очисними спорудженнями. Розрізняють ставки з природною чи штучною аерацією. Ставки з природною аерацією мають невелику глибину (0,5 - 1 м), добре прогріваються сонцем і заселені водними організмами.

Бактерії використовують для окислювання забруднень кисень, що виділяють водорості в процесі фотосинтезу, а також кисень з повітря. Водорості, у свою чергу, споживають CO₂, фосфати й амонійний азот, виділювані при біохімічному розкладанні органічних речовин. Для нормальної роботи необхідно дотримувати оптимальні значення рН і температури стічних вод. Температура повинна бути не менш 6°C. У зимовий час ставки не працюють.

При розрахунку ставків визначають їхні розміри, що забезпечують необхідну тривалість перебування в них стічних вод. В основі розрахунку - визначення швидкості окислювання, що оцінюють по БПК і приймають для речовини, що розкладається найбільше повільно.

Тривалість перебування стічних вод у біологічних ставках із природною аерацією визначають по формулі:

$$\tau = (1 / K_1) \cdot \lg[(L_a - L_r) / (L_b - L_r)] \quad (5.3)$$

де: K_1 - константа швидкості споживання кисню, 1/сут;

L_a – БПК_{повн} води, що надходить на очищення, мг О₂/л;

L_b – БПК_{повн} води, що виходить зі ставка, мг О₂/л;

L_r – БПК_{повн} води, обумовлена процесами, які відбуваються усередині водойма мг О₂/л.

Для теплого часу приймають: $L_b = 6$ і $L_r = 3$ мг О₂/л,
для холодного $L_b = 4 - 5$ і $L_r = 1 - 2$ мг О₂/л.

Константа K_1 залежить від складу стічних вод і температури.

Активну поверхню біологічного ставка визначають по формулі:

$$F_a = a \cdot Q(L_a - L_r) / [(a-b)r_1] \quad (5.4)$$

де: Q - витрата стічних вод, м³/добу;

L_a, L_r - БПК_{повн} відповідно води що надходить і очищених стічних вод, мг О₂/л;

a, b - розчинність кисню у воді відповідно на початку процесу

і після закінчення часу, мг/л;

r_1 - атмосферна реаерація, г/м³·добу).

Фактична площа ставка дорівнює:

$$F = F_a / a' \quad (5.5)$$

Для ставків із сильно порізнаними берегами $a' = 0,5 - 0,6$, для ставків з рівними берегами $a' = 0,8 - 0,9$.

Для підвищення швидкості розчинення кисню, а отже, і підвищення швидкості окислювання, споруджують ставки з аерацією. Аерацію проводять

механічним і пневматичним шляхом. Аерація дозволяє в 3 - 3,5 рази підвищити навантаження по забрудненнях і збільшити глибину ставка до 3,5 м.

Для визначення зниження БПК стічних вод в ставках з аерацією запропонована формула:

$$L_B = L_a \left[\frac{1 - \exp(-a)}{a} \right]^n + L_2 \cdot \exp(-a) \frac{1 - \{[1 - \exp(-a)]/a\}^n}{1 - \{[1 - \exp(-a)]/a\}} \quad (5.6)$$

де: $a = 1 + 2,3 \cdot K_1 \cdot V/Q$;

V - обсяг однієї секції, m^3 ;

n - число секцій ставка.

Для подачі повітря при пневматичній аерації використовують компресори низького тиску. При цьому крім насичення води киснем відбувається її перемішування.

На ефективність процесів очищення стічних вод у ставках впливає і водяна рослинність. Вона споживає з води розчинені біогенні елементи.

Перед використанням води, доочищеної в біологічному ставку, у системі технічного водопостачання, її обробляють хлором.

У стабілізаційних ставках одночасно йдуть процеси біофлокуляції, відстоювання, фотосинтезу і стабілізації активного мулу. Ставки використовують як для повного очищення, так і для доочищення стічних вод.

Об'єм ставка може бути розрахований по емпіричній формулі:

$$V = N_q \cdot L_a \cdot \tau_o \cdot \exp [C \cdot (T_o - T)] \quad (5.7)$$

де N_q - концентрація активного мулу;

L_a - БПК стічної води, що надходить;

τ_o - оптимальний час перебування стічних вод;

C - температурна константа;

$T_o - T$ - різниця оптимальної і робочої температур.

6. БІОЛОГІЧНЕ ОЧИЩЕННЯ СТИЧНИХ ВОД У ШТУЧНИХ СПОРУДЖЕННЯХ

У штучних умовах очищення побутових вод та суміші побутових стічних вод із промисловими проводять в аеротенках або біофільтрах.

6.1 Очищення стічних вод в аеротенках

Аеротенками називають залізобетонні аерируємі резервуари відкритого типу. Процес очищення в аеротенку йде в міру протікання через нього аерованої суміші стічної води й активного мулу (рис. 6.1). Аерація необхідна для насичення води киснем і підтримки мулу в зваженому стані.

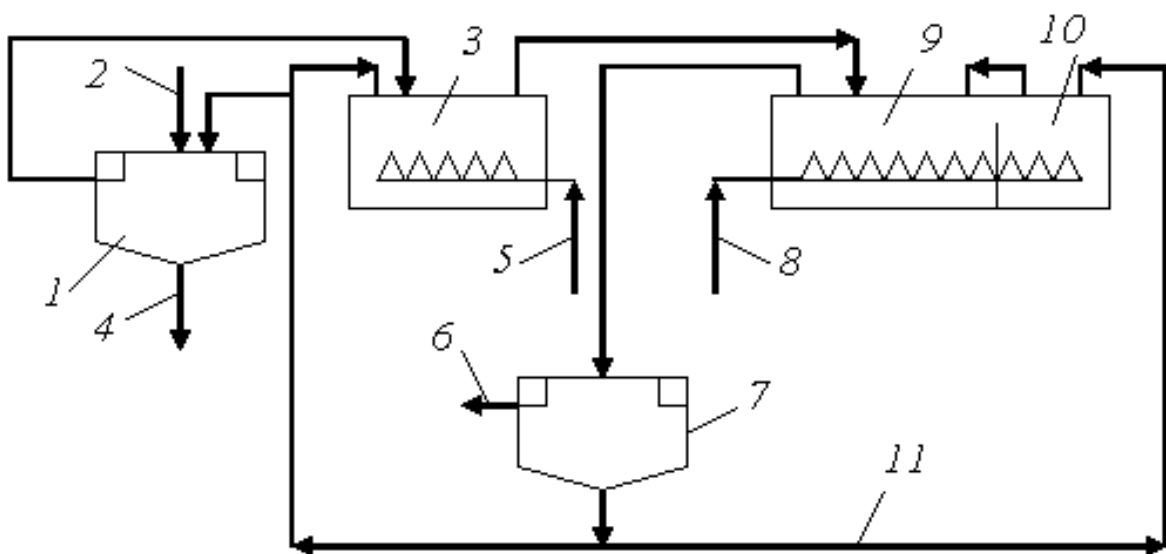


Рис. 6.1 - Схема установки для біологічного очищення стічних вод:
1 - первинний відстійник; 2 - вхідні стічні води на очищення; 3 - преаератор;
4 - осад; 5, 8 - повітря; 6 - очищені стічні води; 7 - вторинний відстійник;
9 - аеротенк; 10 - регенератор; 11 - активний мул.

Стічну воду направляють у відстійник, куди для поліпшення осадження зважених часток можна подавати частину надлишкового мулу. Потім прояснена вода надходить у преаератор-усереднювач, у який направляють мул із вторинного відстійника. Тут стічні води попередньо аеруються повітрям протягом 15-20 хв. У разі потреби в преаератор можуть бути введені нейтралізуючі добавки і живильні речовини. З усереднювача стічну воду подають в аеротенк, через який циркулює й активний мул.

Біохімічні процеси, що протікають в аеротенку, можуть бути розділені на два етапи:

- адсорбція поверхнею активного мулу органічних речовин і мінералізація легко окислюваних речовин при інтенсивному споживанні кисню;

- доокислення органічних речовин, які повільно окисляються, регенерація активного мулу. На цьому етапі кисень витрачається повільніше.

Як правило, аеротенк розділений на дві частини: регенератор (25% від загального обсягу) і власне аеротенк, у якому йде основний процес очищення. Наявність регенератора дає можливість очищати більш концентровані стічні води і збільшити продуктивність агрегату.

Перед аеротенком стічна рідина повинна містити не більш 150 мг/л зважених часток і не більш 25 мг/л нафтопродуктів. Температура вод, що очищаються, не повинна бути нижче 6 °С і вище 30 °С, а рН - у межах 6,5...9.

Після контактування стічна вода з мулом надходить у вторинний відстійник, де відбувається відділення мулу від води. Більшу частину мулу повертають в аеротенк, а його надлишок направляють у преаератор.

Аеротенк являє собою відкритий басейн, обладнаний пристроями для примусової аерації. Вони бувають двох-, трьох-, і чотирьохкоридорні. Глибина аеротенків 2 - 5 метрів.

Аеротенки підрозділяються по наступним основним ознакам:

- 1) по гідродинамічному режиму - на аеротенки-витискувачі, аеротенки-змішувачі й аеротенки проміжного типу (з розосередженою подачею стічних вод);
- 2) по способу регенерації активного мулу - на аеротенки з окремою регенерацією й аеротенки без окремої регенерації;
- 3) по навантаженню на активний мул - на високонавантажуючі (для неповного очищення), звичайні, і низьконавантажуючі (із продовженою аерацією);
- 4) по кількості ступенів - на одно-, двох-, і багатоступінчасті;
- 5) по режиму введення стічних вод - на проточні, напівпроточні, з перемінним робочим рівнем, і контактні;
- б) по конструктивних ознаках.

Найбільш поширені коридорні аеротенки, що працюють як витискувачі, змішувачі, і з комбінованими режимами.

Схеми аеротенків з різною структурою потоків стічної води і поворотного активного мулу показані на мал. 6.2.

В аеротенках-витискувачах воду й мул подають у початок спорудження, а суміш відводять наприкінці його. Аеротенк має 1-4 коридора. Теоретично режим потоку поршневий, без подовжнього перемішування.

На практиці існує значне подовжнє перемішування. Підвищена концентрація забруднень на початку спорудження забезпечує збільшення швидкості окислювання. Зміна складу води по довжині аеротенка утруднює адаптацію мулу і знижує його активність. Такі аеротенки застосовують для окислювання мало концентрованих вод (до 300 мг/л по БПК_{полн}).

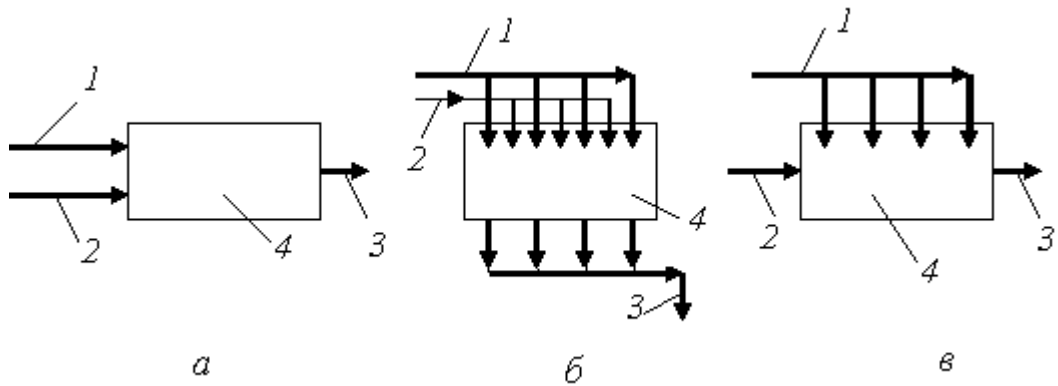


Рис. 6.2 - Аеротенки з різною структурою потоків стічної води і поворотного активного мулу: а - аеротенк-витискувач; б - аеротенк-змішувач; у - аеротенк із розосередженою подачею стічної води: 1 - стічні води на очищення; 2 - активний мул; 3 - мулова суміш; 4 - аеротенк

В аеротенках-змішувачах воду й мул вводять рівномірно уздовж довгих сторін коридору аеротенка. Повне змішування в них стічної води з муловою сумішшю забезпечує вирівнювання концентрацій мулу і швидкостей процесу біохімічного окислювання. Такі аеротенки призначені для очищення концентрованих промислових стічних вод ($BPK_{\text{повн}}$ до 1000 мг/л) при різних коливаннях їхньої витрати, складу і кількості забруднень.

В аеротенки з розосередженою подачею води її подають у декількох точка по довжині аеротенка, а відводять з торцевої частини. Поворотний мул подають у початок аеротенка. Ці апарати займають проміжне положення між витискувальними і змішувальними.

Основні технологічні схеми очищення стічних вод в аеротенках представлені на мал. 6.3.

Одноступінчаті схеми без регенерації мулу застосовують при $BPK_{\text{повн}}$ стічної води не більш 150 мг/л, з регенерацією - більш 150 мг/л і при наявності шкідливих виробничих домішок. Двоступінчасті схеми застосовують при очищенні висококонцентрованих стічних вод.

6.2 Аерація.

Розчинність кисню у воді мала (залежить від температури і тиску), тому для насичення води киснем подають велику кількість повітря. Розчинність кисню в чистій воді при тиску 0,1 Мпа представлена нижче:

Температура, °С	5	10	12	14	16	18	20	22	24	26	28
Розчинність, мг/л	12,8	11,3	10,8	10,3	9,8	9,4	9,0	8,7	8,3	8,0	7,7

При аерації повинна бути забезпечена велика поверхня контакту між повітрям, стічною водою і мулом, що є необхідною умовою ефективного очищення. На практиці використовують пневматичний, механічний і пневмомеханічний способи аерації стічної води в аеротенках. Вибір способу аерації залежить від типу аеротенка і від необхідної інтенсивності аерації.

При пневматичній аерації стиснене повітря повітродувкою подають через пористі керамічні плити (фільтроси, пористі і перфоровані труби різного діаметра).

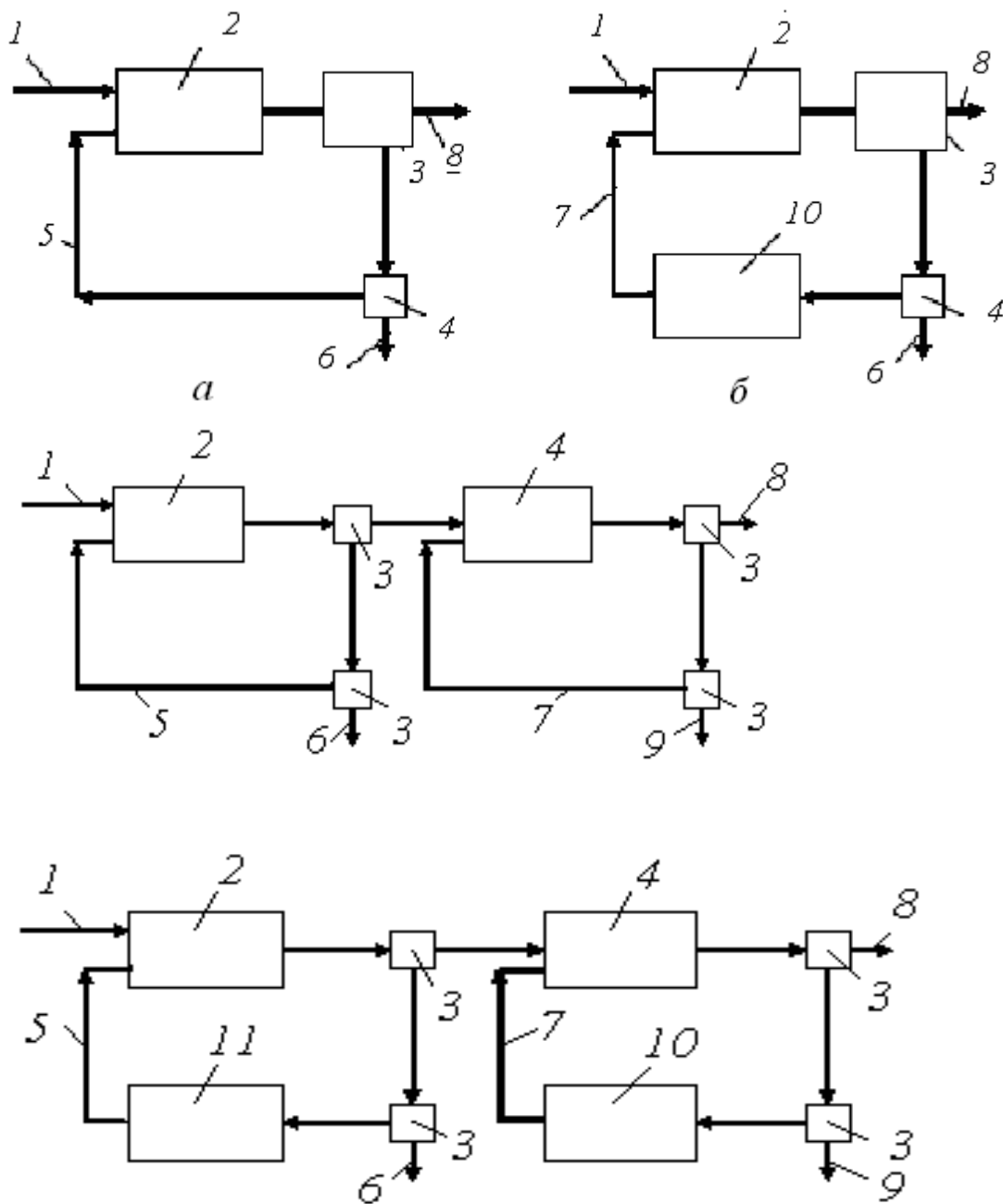


Рис. 6.3. Основні схеми установок очищення стічних вод в аеротенках:
а - з одноступінчастими аеротенками без регенерації; **б** - те ж, з регенерацією; **в** - із двоступінчастими аеротенками без регенерації; **г** - те ж, з регенерацією
 1 - стічна вода; 2 - аеротенк; 3 - насосні станції; 4 - аеротенк другої ступіні очищення стічних вод; 5, 7 - зворотний мул.

При механічній аерації відбувається перемішування рідини різними пристроями, що забезпечують дроблення струменів повітря. Поблизу цих пристроїв виникають пухирці газу, за допомогою яких кисень переходить у стічну воду.

Аератори можуть бути з вертикальною і горизонтальною віссю обертання. Аератори з вертикальною віссю обертання поділяються на поверхневі і

заглибленні в рідину; по виду механізму аерації вони поділяються на турбінні, пропелерні і струминні. Аератори з горизонтальною віссю обертання можуть бути поверхневі (роторні) і мішалочні. Класифікація механічних аераторів показана на рис. 1.8.

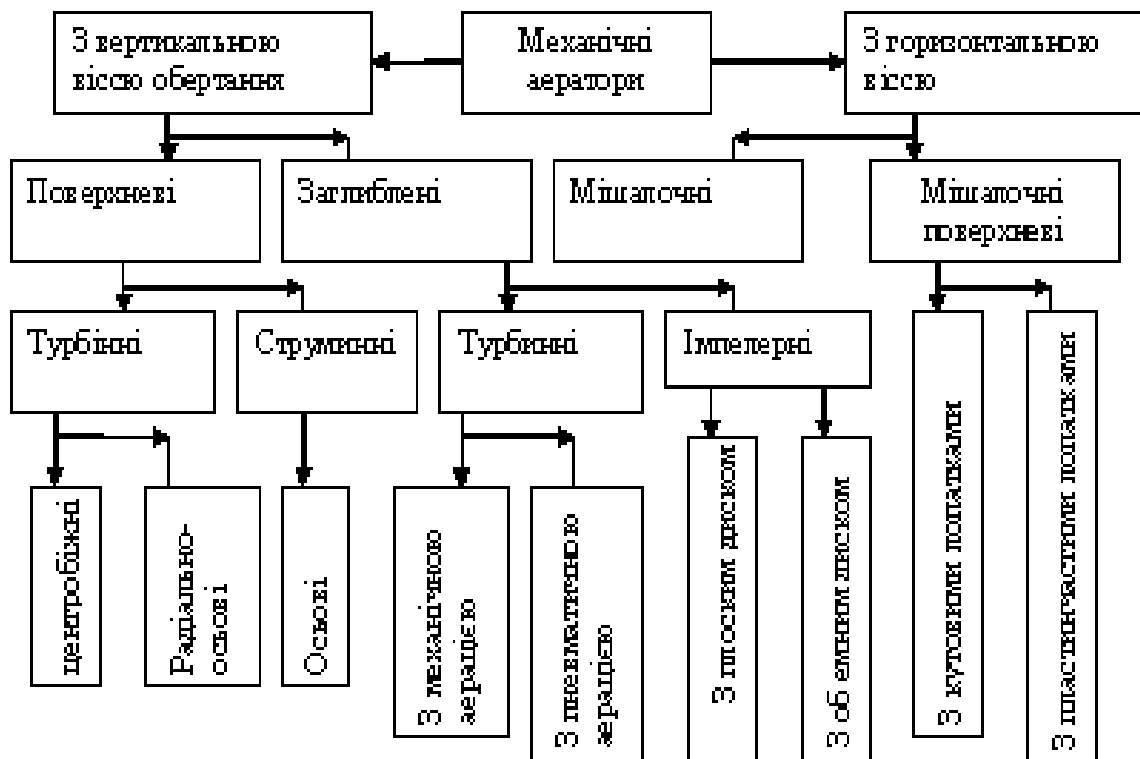


Рис. 1.8 Класифікація механічних аераторів

Механізм аерування в аераторах різної конструкції різний:

- 1) підсмоктування повітря через поверхню рідини в результаті зниження тиску в ній за обертовими лопатками;
- 2) насичення киснем струменів і крапель рідини, що стикаються з повітрям;
- 3) змішання води і повітря в міжлопатному просторі аераторів в умовах різкого перепаду тисків перед і за обертовими лопатками;
- 4) підсмоктування повітря струменями рідини, що падають в основну масу рідини;
- 5) розчинення кисню через шари поверхні, що обмінюються, рідини при її турбулентному перемішуванні.

Пневмомеханічні аератори застосовують у тих випадках, коли потрібно інтенсивне перемішування і висока окисна потужність. У цих аераторах стиснене повітря надходить через аераційне кільце з великими отворами і розбивається на дрібні пухирці. Це сприяє збільшенню ступеня використання кисню і зменшенню енерговитрат на створення дрібних пухирців у порівнянні з аераторами з пористих плит і труб.

Тривалість аерації в аеротенках усіх типів дорівнює

$$\tau = (L_a - L_\tau) / [a \cdot (1 - S_d) \cdot r] \quad (6.1)$$

де: L_a і L_τ - БПК_{повн} води, що надходить на очищення, і очищеної води, мг О₂/л; a - доза мулу, г/л; S - зольність мулу в частках одиниці; r - середня розрахункова швидкість окислювання, мг БПК_{повн} /г беззольної речовини мулу в 1годину.

Швидкість окислювання забруднень

$$dL / dt = r, \quad \text{О}_2/\text{м}^3$$

називають окисною потужністю аеротенка. Знаючи витрату стічної води, концентрацію забруднень до і після очищення й окисну потужність, визначають обсяг аеротенка, м³ :

$$V = \frac{Q_{\text{ст}} (L_n - L_\tau)}{r}$$

6.3 Аеротенки.

На рис.1.9-а показана схема аеротенка-відстійника, об'єднаного з вторинним відстійником. Зона аерації відділена від зони відстоювання. Стічну воду подають у центрі, а відводять по лотку. У зоні відстоювання утворюється шар зваженого активного мулу, через який фільтрується стічна вода. Надлишковий активний мул відводять із зони зваженого шару по трубах, а зворотний активний мул надходить у зону аерації.

В аеротенку-освітлювачі (рис. 1.9-б) стічна вода надходить у зону аерації, де змішується з активним мулом і аерується. Потім суміш через вікна попадає в зону освітлення і зону дегазації. У зоні освітлення виникає завислий шар активного мулу, через який фільтрується мулова суміш. Очищена вода через лотки віддаляється з аеротенка.

Двокамерні аеротенки-відстійники (рис 1.9-в) є різновидом аеротенків-освітлювачів.

У них зона аерації розділена вертикальною перфорованою перегородкою на дві камери. У першій камері відбувається насичення мулової суміші киснем і сорбція забруднень активним мулом, у другий - окислювання сорбованих забруднень і стабілізація активного мулу. Надлишковий мул віддаляється з зони освітлення.

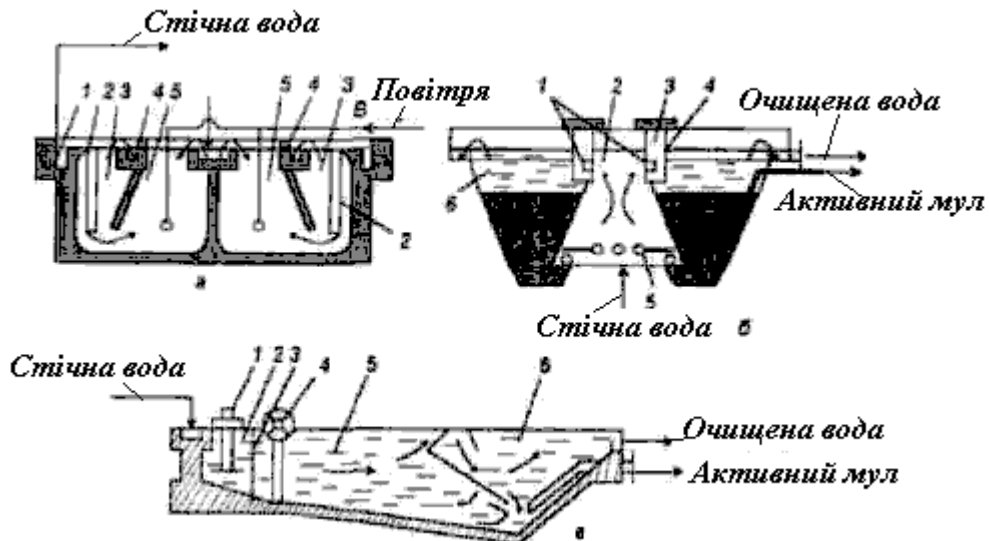


Рис. 6.5. Аеротенки:

- а - аеротенк-відстійник: 1 - лоток, 2 - мулососи, 3 - зона відстоювання, 4 - водозливи, 5 - зона аерації;
- б - аеротенк-освітлювач: 1 - переливні вікна, 2 - зона аерації, 3 - зона дегазації, 4 - направляюча перегородка, 5 - аератор, 6 - зона освітлення;
- в - двокамерний аеротенк-відстійник: 1 - імпелерний аератор, 2 - зона попереднього збагачення, 3 - перегородка, 4 - роторний аератор, 5 - зона ферментації, 6 - зона освітлення.

Для інтенсифікації процесу біохімічного очищення стічної води перед аеротенком пропонується обробляти окислювачами (наприклад, озоном) з метою зниження ХПК. Для цієї ж мети розроблений процес очищення стічних вод у глибоких шахтах. У них влаштовують вертикальні труби, що доходять майже до дна шахти. Стічні води подають по трубах одночасно з повітрям. Під дією високого гідростатичного тиску кисень повітря майже цілком розчиняється в стічній воді. При цьому ступінь його використання мікроорганізмами збільшується. Мулова суміш по піднімальній трубі піднімається нагору і після дегазації (виділення CO_2 і O_2) надходить у відстійник. Очисна установка займає невелику площу. При її роботі відсутні виділення запахів і досягається високий ступінь очищення.

Вивчено процес біохімічного очищення з відділенням активного мулу від очищеної води не у вторинних відстійниках, а у флотаторах. Схема процесу показана на рис. 6.6.

Стічні води надходять у відстійник, де осаджуються зважені речовини, а потім в аеротенк. Після нього суміш очищеної води й активного мулу направляють у флотатор, у якому мул з пухирцями повітря піднімається нагору і збирається на поверхні води. Частина активного мулу повертається в аеротенк, а іншу частину з очищеною водою відводять у контактний резервуар, де відбувається остаточне відділення активного мулу. Воду хлорують і видаляють з установки.

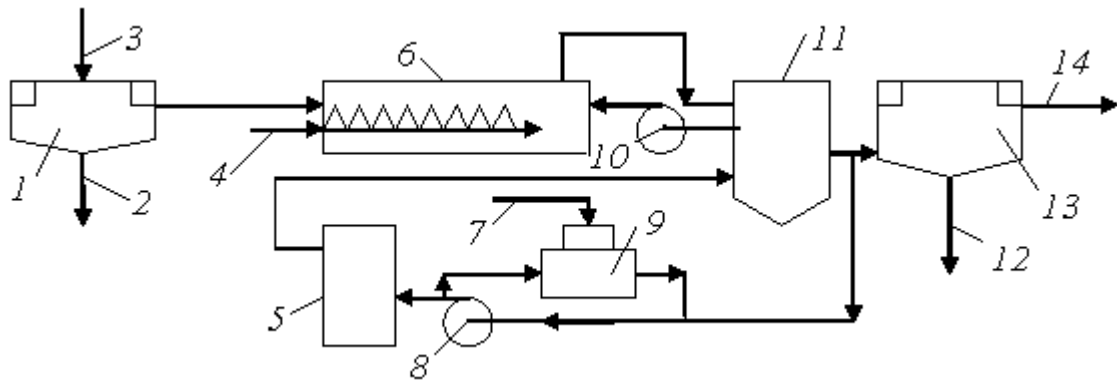


Рис. 6.6 - Схема установки для біохімічного очищення з флотаційним мулоущільнювачем: 1 - відстійник; 2 - аэротенк; 3,6 - насоси; 4 - флотатор; 5 - контактний резервуар; 7 - ежектор; 8 - напірний бак.

Використання флотатора дозволило підвищити концентрацію активного мулу в аэротенку до 10-12 г/л і збільшити його продуктивність у 2-3 рази. Процес застосується для очищення стічних вод з високою концентрацією забруднень.

6.4 Очищення стічних вод у біофільтрах

Біофільтри - це спорудження, у корпусі яких розміщується кускова насадка (завантаження) і передбачені розподільні пристрої для стічної води. У біофільтрах стічна вода фільтрується через шар завантаження, покритий плівкою з мікроорганізмів. Мікроорганізми біоплівки окислюють органічні речовини, використовуючи їх як джерела харчування й енергії. Таким чином, зі стічної води віддаляються органічні речовини, а маса активної біоплівки збільшується. Відпрацьована (омертвіла) біоплівка змивається стічною водою, що протікає, і виноситься з біофільтра.

Як завантаження використовують різні матеріали з високою пористістю, малою щільністю і високою питомою поверхнею: щебінь, гравій, шлак, керамзит, керамічні і пластмасові кільця, куби, кулі, циліндри, шестигранні блоки, металеві і пластмасові сітки, скручені в рулони.

В даний час запропоновано велике число конструкцій біофільтрів, що поділяють на біофільтри, що працюють з повним і неповним біологічним очищенням; із природною і штучною подачею повітря; з рециркуляцією і без рециркуляції стічних вод; на біофільтри одноступінчаті і двоступінчасті, краплинні і високонавантажувемі.

Двоступінчасті біофільтри застосовуються в тому випадку, коли для досягнення високого ступеня очищення не можна збільшувати висоту біофільтрів.

Технологічні схеми біофільтрів показані на рис. 6.7.

Активний мул

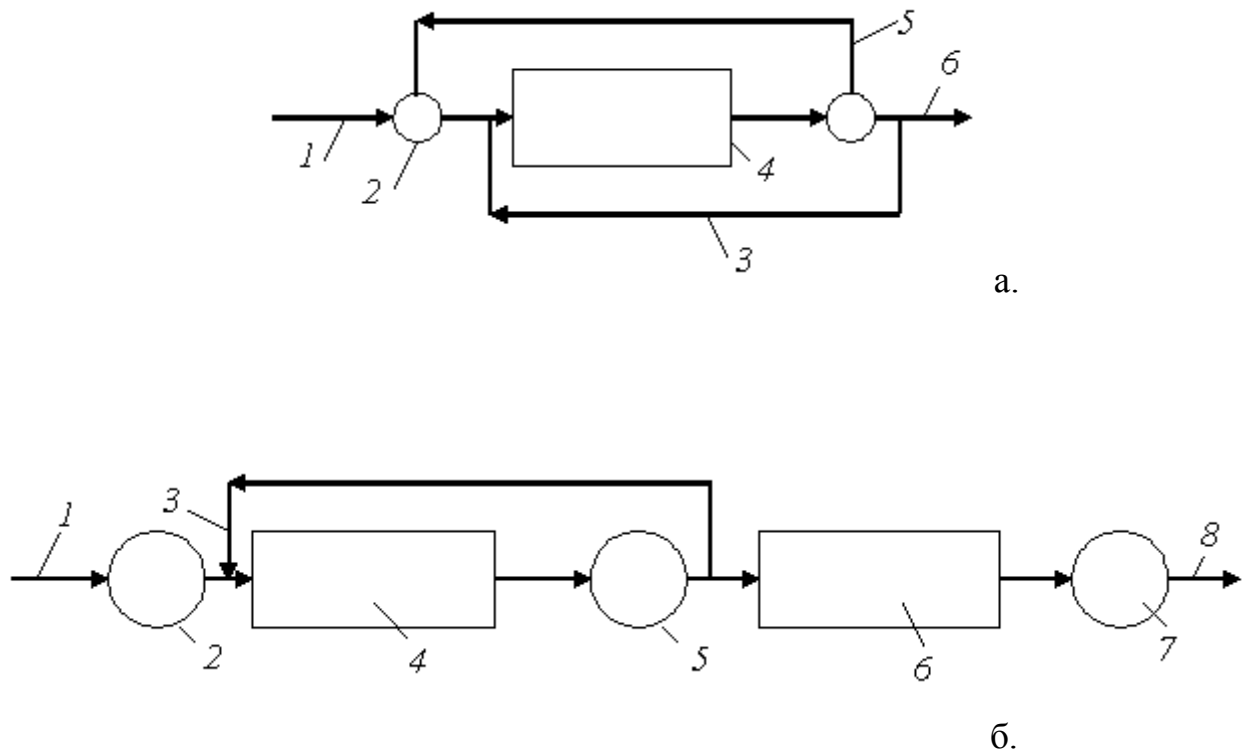


Рис. 6.7 - Схеми установок для очищення стічних вод біофільтрами:
а - одноступінчата;
б - двоступінчасті: 2 - первинні відстійники; 4,6 - біофільтри I і II ступіней;
5 - вторинні відстійники; 7 - третинний відстійник.

Біоплівка виконує такої ж функції, як і активний мул. Вона адсорбує і переробляє біологічні речовини, що знаходяться в стічних водах. Окисна потужність біофільтрів нижче потужності аеротенків.

На ефективність очищення стічних вод у біофільтрах впливають біохімічні, масообмінні, гідравлічні і конструктивні параметри. Серед них слід зазначити: БПК стічної води, що очищається, природу органічних забруднень, швидкість окислювання, інтенсивність подиху мікроорганізмів, масу речовин, абсорбуємих плівкою, товщину біоплівки, склад мікроорганізмів, що живуть у ній, інтенсивність аерації, площу і висоту біофільтра, характеристику завантаження (розмір шматків, пористість і питома поверхня), фізичні властивості стічної води, температуру процесу і гідравлічне навантаження, інтенсивність рециркуляції, рівномірність розподілу стічної води по перетині завантаження, ступінь змочування біоплівки.

Біофільтри з краплинною фільтрацією мають низьку продуктивність, але забезпечують повне очищення. Гідравлічне навантаження їх дорівнює $0,5 \text{ м}^3/(\text{м}^2 \cdot \text{добу})$. Їх використовують для очищення вод до $1000 \text{ м}^3/\text{добу}$ при БПК не більш 200 мг/л . Високонавантажуємі біофільтри працюють при гідравлічному навантаженні $10-30 \text{ м}^3/(\text{м}^2 \cdot \text{добу})$, тобто очищають у 10 - 15 разів

більше стічної води, чим краплинні. Однак вони не забезпечують повне біологічне очищення.

Для кращого розчинення кисню роблять аерацію. Обсяг повітря, подаваного в біофільтр, не перевищує 16 м³ на 1 м³ стічної води. При БПК₂₀ > 300 мг/л обов'язкова рециркуляція очищеної води.

Баштові біофільтри застосовують для очисних споруджень продуктивністю до 5000 м³/добу. Заглибні чи дискові біофільтри працюють при витратах до 500 м³/добу. Вони являють собою резервуар, у якому мається обертовий вал з насадженими на ньому дисками. Рівень стічної води в резервуарі встановлюють на 2-3 см нижче горизонтального валу. Розмір дисків 0,6-3 м, а відстань між ними 10-20 мм. Диски можуть бути металеві, пластмасові й азбестоцементні. Вал обертається зі швидкістю 1-40 об/хв.

Біотенк-біофільтр (рис 6.8) поміщений у корпус з розташованими в шаховому порядку елементами завантаження, що являють собою напівциліндри діаметром 80 мм. Стічна вода надходить зверху, наповнюючи елементи завантаження, і через краї стікає вниз. На зовнішніх поверхнях елементів утворюється біоплівка, а в елементах - біомаса, що нагадує активний іл. Насичення води киснем відбувається при русі рідини. Конструкція забезпечує високу продуктивність і ефективність очищення.

Для видалення органічних домішок і проведення процесів нітрифікації і денітрифікації розроблена установка "Hei Flou". Основною частиною її є колона з псевдозрідженим шаром зернистого матеріалу (піску), на поверхні якого культивуються мікроорганізми. Стічну воду попередньо насичують киснем і подають у колону знизу нагору зі швидкістю 25- 60 м/год.

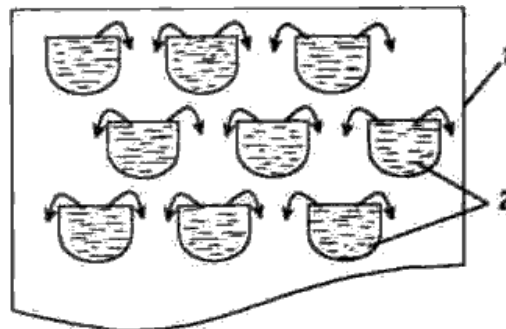


Рис. 6.8 - Біотенк - біофільтр (1 - корпус, 2 - елементи завантаження).

У колоні утвориться псевдозріджений шар з поверхнею завантаження 3200м²/м³, що в 20 разів більше, ніж в аеротенках, і в 40 разів більше, ніж у біофільтрах. Процеси очищення протікають з дуже високою швидкістю. Наприклад, зниження БПК стічних вод на 85-90% в установці досягається за 15 хвилин, а в аеротенку на це потрібно 6 - 8 годин.

6.5 Застосування кисню для аерації стічних вод.

При пневматичній аерації замість повітря починають використовувати технічний кисень. Іноді цей процес називають "біоосадженням". Його проводять у закритих апаратах, що називаються окситенками.

Застосування кисню замість повітря для аерації стічних вод має ряд переваг:

- 1) ефективність використання кисню підвищується з 8-9% до 90-95%;
- 2) окисна потужність у порівнянні з аеротенками зростає в 5-6 разів;
- 3) для забезпечення такої ж концентрації кисню в стічній воді потрібно менша швидкість перемішування. У цьому випадку поліпшуються седиментаційні характеристики активного мулу, він складається з великих і щільних пластівців, які легко осаджуються і фільтруються, що дозволяє підвищити його концентрацію до 10 г/л без збільшення габаритних розмірів вторинних відстійників;
- 4) поліпшується бактеріальний склад активного мулу. При великій концентрації O_2 не розвиваються ниткові бактерії;
- 5) в очищеній воді залишається більше розчиненого кисню, що сприяє подальшому її доочищенню;
- 6) не виникає проблеми боротьби з запахом, тому що процес виробляється в герметично закритих агрегатах;
- 7) капітальні витрати нижче.

Однак спосіб очищення здорожується, тому що вимагаються значні витрати на виробництво кисню, тому його доцільно використовувати тільки в тих випадках, коли кисень є відходом виробництв. В окситенках у зв'язку з більш високою концентрацією CO_2 , чим в аеротенках, значно знижується рН. Зменшення часу перебування стічних вод у порівнянні з очищенням в аеротенках приводить до погіршення процесу нітрифікації. У той же час збільшення концентрації CO_2 , імовірно, є причиною зниження коефіцієнта приросту активного мулу від 0,6-1,2 для аеротенків, до 0,4-0,6 для окситенків. Розходжень у кінетиці процесів очищення при аерированні киснем і повітрям не спостерігається.

Розроблено кілька конструкцій окситенків. На практиці застосовують окситенки двох типів:

- 1) комбіновані, працюючі за принципом реактора-змішувача;
- 2) секційні окситенки-витискувачі з окремим вторинним відстійником.

Схема секційного окситенка показана на рис. 6.9. Окситенк являє собою герметично перекритий прямокутний резервуар, розділений перегородками з отворами на 4-6 секцій.

Верхній отвір перегородки служить для проходу газу, нижній - для проходу мулової суміші. Стічна вода, циркуляційний мул, кисень входять у першу секцію.

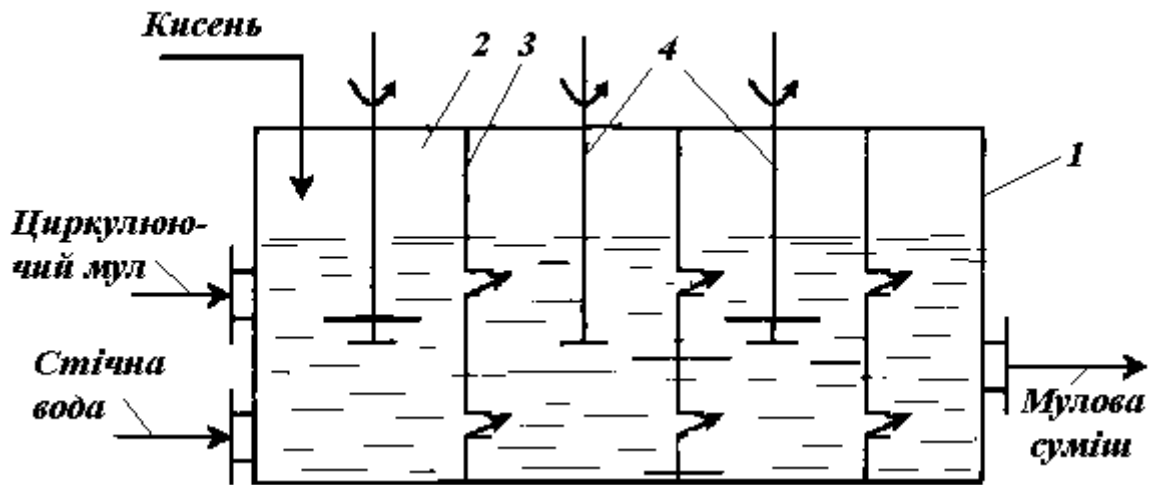


Рис.6.9 - Секційний окситенк:

1 - корпус; 2 - секція; 3 - перегородка; 4 - механічні аератори.

Середню тривалість перебування стічних вод в окситенку визначають по формулі:

$$\tau = (L_a - L_\tau) / [K_{O_2} \cdot K_n \cdot (1 - S_n) a \cdot \rho] \quad (6.2)$$

де: K_{O_2} і K_n - коефіцієнти, що враховують вплив відповідно концентрації розчиненого кисню і дози активного мулу;

S_n - зольність мулу, частки одиниці;

a - доза активного мулу, г/л;

ρ - питома швидкість окислювання, мг; БПК_{повн} на 1м беззольної речовини чи за 1год.

У залежності від складу стічних вод, що очищаються, в окситенках оптимальна концентрація кисню у воді складає 10-12 мг/л, а доза мулу 7-10г/л.

6.4 Спільне очищення побутових і промислових стічних вод

Процес очищення протікає більш стійко і повно, коли ведуть спільне очищення виробничих і побутових стічних вод, оскільки побутові води містять біогенні елементи, а також розбавляють виробничі стічні води (мал. 6.10). Необхідний ступінь розведення визначають по співвідношенню

$$m = (L_a - L_{CM}) / (L_{CM} - L_{быт}) \quad (6.3)$$

де: L_a - початкова БПК_{повн} виробничої стічної води, мг/л;

L_{CM} - початкова БПК_{повн} суміші, мг/л;

$L_{быт}$ - початкова БПК_{повн} побутових вод, $L_{быт} = 40000 \cdot q$

(де q - середньодобова кількість побутових вод на одну людину).

Побутові стічні води надходять в усереднювач, а потім у відстійник. Після освітлення воду направляють у змішувач, де змішують з виробничою стічною водою, що надходить з відстійника. Далі суміш побутових і промислових вод

надходить в аеротенк. Після відділення активного мулу у вторинному відстійнику, стічні води знешкоджують хлором, потім скидають у водойму чи направляють для використання у виробництві.

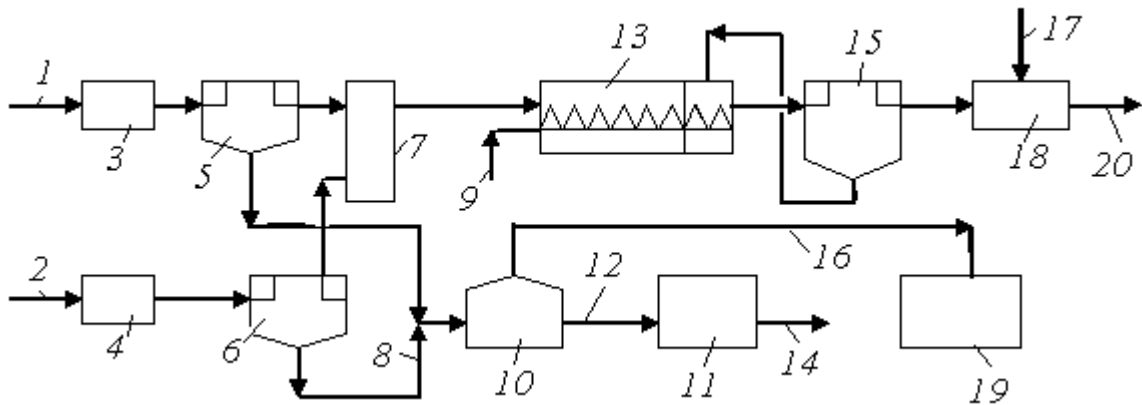


Рис. 6.10 - Схема установки для спільного очищення побутових і промислових стічних вод: 1 - побутові стоки; 2 - промислові стоки; 3,4 - усереднювач; 5,6 - первинні відстійники; 7 - змішувач; 8, 14 - осад; 9 - повітря; 10 - метантенк; 11- апарат, що збезводнює; 12 - вологий осад; 13 - аеротенк; 15 - вторинний відстійник; 16 - біогаз; 17 - хлор (озон); 18 - контактний відстійник; 19 - котельня; 20 - очищені стічні води

Осад з відстійників надходить у метантенки. Виділений у процесі бродіння газ з метантенків направляють на спалювання в котельню. Осад бродіння знешкоджують і переробляють у добриво.

Питання для самостійної підготовки студентів

1. Назвіть призначення основних апаратів установки біологічного очищення стічних вод.
2. Класифікація аеротенків.
3. Біохімічні процеси, що протікають в аеротенку.
4. Основні технологічні схеми установок очищення стічних вод із застосуванням аеротенків.
5. Від чого залежить розчинність кисню у воді і яке значення має концентрація розчиненого кисню у воді для біологічного очищення стічних вод.
6. Переваги і недоліки промислового застосування кисню для аерації стічних вод.

6.5 Приклади розрахунків очисних споруд

Приклад 1. Розрахунок полів фільтрації

Розрахувати поля фільтрації, розташовані в районі м. Києва, при наступних вихідних даних: середньодобова витрата освітлених стічних вод $Q=5000 \text{ м}^3/\text{добу}$; середньорічна температура повітря $T=7,6^\circ\text{C}$; середньорічна висота шару атмосферних опадів 478 мм ; шар зимових опадів $h_{oc}=75 \text{ мм}$; ґрунт на території поля - пісок; рівень ґрунтових вод на глибині $3,5 \text{ м}$; рельєф території полів спокійний з ухилом $0,003-0,005$.

Рішення. Визначаємо корисну площу полів фільтрації по формулі

$$F_{\text{ф.пол}} = Q / q_{\text{ф}} = 5000 / 235 = 21,3 \text{ га}$$

де $q_{\text{ф}}$ – навантаження стічних вод на площу фільтрації, $\text{м}^3/(\text{га}\cdot\text{добу})$.

Оскільки поля фільтрації розташовані в II кліматичному районі, то резервна площа полів фільтрації складає 20% від корисної (СНИП II-32-74, п. 7.134)

$$F_{\text{ф.рез}} = 0,2 \cdot F_{\text{ф.пол}} = 0,2 \cdot 21,3 = 4,3 \text{ га.}$$

Оскільки площа полів фільтрації не перевищує 1000 га (п. 7.135), то величина $k_{\text{ф.в}} = 0,35$.

Підрахуємо повну площу полів фільтрації по формулі

$$\begin{aligned} F_{\text{ф}} &= F_{\text{ф.пол}} + F_{\text{ф.рез}} + k_{\text{ф.в}} \cdot (F_{\text{ф.пол}} + F_{\text{ф.рез}}) = \\ &= 21,3 + 4,3 + 0,35(21,3 + 4,3) = 34,5 \text{ га.} \end{aligned}$$

Далі визначаємо необхідну для зимового наморожування площу по формулі

$$F_{\text{нам}} = \frac{Q \cdot t_{\text{нам}} (1 - \beta)}{(h_{\text{нам}} - h_{oc}) \rho \cdot 10^4} = \frac{5000 \cdot 30 (1 - 0,55)}{(0,5 - 0,075) 0,9 \cdot 10^4} = 17,6 \text{ га}$$

Отримана площа для зимового наморожування менше повної площі полів фільтрації, отже, забезпечується пропуск стоків у зимовий період.

Приймаємо число карт полів фільтрації $N_{\text{ф}} = 12$, тоді площа однієї карти складе $2,88 \text{ га}$. Розміри кожної карти $100 \times 288 \text{ м}$.

Приклад 2. Розрахунок полів зрошення

Розрахувати поля зрошення, розташовані в районі м. Харкова, при наступних вихідних даних: середньодобова витрата біологічно очищених стічних вод $Q = 4500 \text{ м}^3/\text{добу}$; максимальна секундна витрата $q_{\text{макс}} = 94 \text{ л/с}$; середньорічна температура повітря $T=6,9^\circ\text{C}$; середньорічна висота шаруючи атмосферних опадів 609 мм ; шар зимових опадів $h_{oc}=80 \text{ мм}$; ґрунти на території полів - супесі; рівень ґрунтових вод на глибині 3 м . Площа полів на 30% зайнята польовими, а на 70% - городніми культурами. Рельєф території полів спокійний з ухилом близько $0,003$; абсолютні відмітки землі від $117,0$ до $119,0$.

Рішення. Визначаємо корисну площу полів зрошення по формулі:

$$F_{o.пол} = \frac{Q}{q_o} = \frac{4500}{(0,3 \cdot 30 + 0,7 \cdot 60) \cdot 0,9} = 98 \text{ га.}$$

Корисну площу розбиваємо на карти, їхні розміри 80 x 380 м. Тоді загальне число карт

$$N_{o.пол} = \frac{F_{o.пол}}{80 \cdot 380} = \frac{98 \cdot 10000}{80 \cdot 380} = 32.$$

Обчислюємо резервну площу полів зрошення по формулі

$$F_{o.рез} = a \frac{Q}{q_\phi} = 0,75 \frac{4500}{130 \cdot 0,85} = 30,5 \text{ га.}$$

Розміри карт фільтраційних ділянок 80 x 320 м, число резервних карт

$$N_{o.рез} = \frac{F_{o.рез}}{80 \cdot 320} = \frac{30,5 \cdot 10000}{80 \cdot 320} = 12.$$

Повну площу полів зрошення підраховуємо по формулі

$$\begin{aligned} F_{п.о} &= F_{o.пол} + F_{o.рез} + k_{o.в} (F_{o.пол} + F_{o.рез}) = \\ &= 98 + 30,5 + 0,25(98 + 30,5) = 160,6 \text{ га.} \end{aligned}$$

Далі знаходимо необхідну для зимового наморожування площу по формулі

$$F_{нам} = \frac{Q \cdot t_{нам} (1 - \beta)}{(h_{нам} - h_{oc}) \cdot \rho \cdot 10^4} = \frac{4500 \cdot 20(1 - 0,45)}{(0,6 - 0,08) \cdot 0,9 \cdot 10^4} = 10,6 \text{ га.}$$

Висоту валиків приймаємо вище шару наморожування на 0,1 м : $h_v = 0,7$ м.

Для розрахунку зрошувальної мережі визначають кількість карт, зрошуваних одночасно.

Висока фільтраційна здатність ґрунтів і низький рівень ґрунтових вод дозволяє прийняти $t_{м.п} = 5$ діб.

Звідси кількість карт, зрошуваних одночасно:

$$N_{од} = \frac{N_{o.пол}}{t_{м.п}} = \frac{32}{5} \approx 6.$$

Витрата води, що надходить на одну карту

$$q'_{\text{макс}} = \frac{q_{\text{макс}}}{N_{од}} = \frac{94}{6} = 15,65 \text{ л/с.}$$

Робимо гідравлічний розрахунок зрошувальної мережі полів зрошення відповідно до обраної схеми (див. рис.6.11) і систематизуємо його в таблиці 6.1.

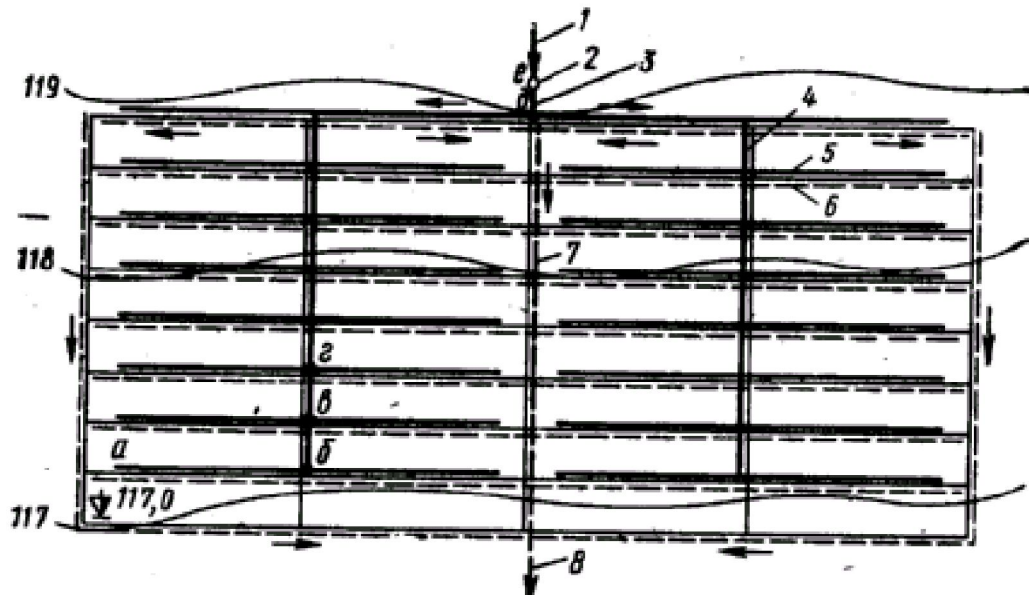


Рис.6.11 Схема полів зрошення:

1- подача стічних вод; 2- розподільний колодязь; 3- магістральний канал; 4- розподільний канал; 5- картовий зрошувач; 6- дренажна мережа; 7- відвідна дренажна канава; 8- випуск; а - е - крапки розрахункових ділянок.

Таблиця 6.1

Гідравлічний відлік зрошувальної мережі полів зрошення

Дільниці (рис. 3.1)	Розрахункова довжина	Ширина каналу	Наповнення	Відлік	швидкість
Картовий зрошувач:	15,65	200	207	0,001	0,38
Розподільчий канал:					
б—в	31,3	300	180	0,002	0,6
в—г	62,6	300	300	0,002	0,7
г—д	94	400	300	0,002	0,78
Магістральний канал:					
д—е	94	400	300	0,002	0,78

Для визначення відмітки дна в початковій крапці магістрального каналу $Z_{м.к}$ скористаємося формулою

$$Z_{м.к} \geq Z_{к} + h_{нам} + i_{к.ор} \cdot l_{к.ор} + i_{р.к} \cdot l_{р.к} + i_{м.к} \cdot l_{м.к}$$

где $Z_{к}$ — оцінка поверхні карти, найбільш вилученої і високорозташованої

стосовно початкової крапки магістрального каналу; $i_{к.ор}$, $i_{р.к}$, $i_{м.к}$ — $l_{к.ор}$, $l_{р.к}$, $l_{м.к}$ — ухили відповідно картового зрошувача, розподільного каналу, магістрального каналу:

$$Z_{м.к} = 117,0 + 0,6 + 0,001 \cdot 380 + 0,002 \cdot 960 + 0,002 \cdot 50 = 120,0.$$

Зробимо розрахунок дренажної мережі полів зрошення. У зв'язку з тим, що полючи зрошення розміщуються на супіщаних ґрунтах, а ґрунтові води залягають на глибині 3 м., передбачають відкритий дренаж.

Визначають модуль чи стоку витрата води $q_{др}$, що повинна бути відведена з ділянки:

$$q_{др} = \frac{k_n q_o t_{м.п} k_{о.с} \cdot 1000}{t_{др} \cdot 86400},$$

де k_n — коефіцієнт просочування, що враховує поглинання води рослинами і випар, у середньому рівний 0,5; $k_{о.с}$ - коефіцієнт нерівномірності надходження води в осушувальну мережу, приймається рівним 1,5; $t_{др}$ - тривалість відведення дренажної води з карти, приймається рівної (0,4-0,5) $t_{м.п}$, діб.

$$q_{др} = \frac{0,5 \cdot 45,9 \cdot 5 \cdot 1,5 \cdot 1000}{2,5 \cdot 86400} = 0,797 \text{ л/(га}\cdot\text{с)}.$$

Підраховують висоту шару води, що відводиться за добу:

$$h_{отв} = \frac{k_n q_o t_{м.п} k_{о.с}}{t_{др} \cdot 10^4} = \frac{0,5 \cdot 45,9 \cdot 5 \cdot 1,5 \cdot 1000}{2,5 \cdot 10^4} = 0,0069 \text{ м/добу}.$$

Обчислюють відстань між дренажними канавами $l_{др}$ (див. рис.6.10) по формулі

$$l_{др} = 2(H - H_{ос}) \sqrt{\frac{k_{\phi}}{h_{отв}}} = 2(2,2 - 1) \sqrt{\frac{8,64}{0,0069}} = 84,9 \text{ м}.$$

де H — глибина осушувальної канави, м; $H_{ос}$ - глибина осушуваного шару, рівна 0,6-1 у залежності від виду сільськогосподарських культур; k_{ϕ} - коефіцієнт фільтрації, обумовлений по табл. 6.2.

Відповідно до розрахунку приймаємо по одній дренажній канаві на кожній карті . Отже, площа, що обслуговується однією дренажною канавою

$$F' = 380 \cdot 80 / 10000 = 3,04 \text{ га}.$$

Розрахункова витрата наприкінці кожної дренажної канави

$$q'_{др} = q_{др} \cdot F'_{пол} = 0,797 \cdot 3,04 = 2,42 \text{ л/с.}$$

Осушувальні канали приймають трапецеидального перетину з укосами 1:1,5 і шириною по дну 0,4 м; мінімальний ухил 0,002.

Витрата дренажних вод у відповідній каналі

$$Q_{др} = q_{др} \cdot F_{пол} = 0,797 \cdot 98 = 78,1 \text{ л/с.}$$

Таблиця 6.2

Коефіцієнт фільтрації для різних ґрунтів

Ґрунт	Ефективний діаметр зерен	Коефіцієнт фільтрації	
		см/с	м/добу
Піщаний	1,2—0,12	1—0,01	864—8,64
Піщаний з домішкою глини	0,12—0,076	0,01—0,004	8,64—3,46
Піщано-глинистий	0,076—0,038	0,004—0,001	3,46—0,86
Проникний глинистий	Менш 0,038	Менш 0,001	Менш 0,86

Приклад 3. Розрахунок біологічних ставок глибокої доочистки очищених стічних вод

Розрахувати біологічні ставки глибокого доочищення біологічно очищених стічних вод при наступних вихідних даних: витрата стічних вод $Q=3900 \text{ м}^3/\text{добу}$; БПК_{повн} стічних вод, що надходять, $L_a=20 \text{ мг/л}$; необхідна величина БПК_{повн} очищеної води $L_t=6 \text{ мг/л}$; середня температура стічних вод улітку $T_l=20^\circ \text{ C}$, узимку $T_3=14^\circ \text{ C}$.

Рішення. Приймаємо триступінчастий біологічний ставок. Першу ступінь призначаємо для виділення зважених речовин; її обсяг V_1 розраховується на добове перебування стічних вод:

$$V_1 = Q \cdot t = 3900 \cdot 1 = 3900 \text{ м}^3.$$

При глибині першої ступіні ставка $H_1=3$ м його площа:

$$F_1 = V_1 / H_1 = 3900 / 3 = 1300 \text{ м}^2.$$

Приймаємо дві секції першого ступеня біологічного ставка обсягом кожна 1950 м^3 і площею 650 м^2 , ставок - прямокутної форми в плані зі співвідношенням сторін 1:2-1:3, розміри секцій 18 x 36 м.

У першій ступіні має місце зниження величини L_a на 10 - 15%, отже, величина БПК_{повн} після першої ступіні L_1 складе $0,9 L_a$, тобто:

$$L_1 = 0,9 \cdot 20 = 18 \text{ мг/л.}$$

Приклад 3. Розрахунок другої ступіні біологічного ставка

Розрахувати біологічні ставки глибокого доочищення біологічно очищених стічних вод при наступних вихідних даних: витрата стічних вод $Q=3900 \text{ м}^3/\text{добу}$; БПК_{повн} стічних вод, що надходять, $L_a=20 \text{ мг/л}$; необхідна величина БПК_{повн} очищеної води $L_t=6 \text{ мг/л}$; середня температура стічних вод улітку $T_l=20 \text{ C}$, узимку $T_3=14 \text{ C}$.

Рішення. Приймаємо триступінчастий біологічний ставок. Першу ступінь призначаємо для виділення зважених речовин; її обсяг V_1 розраховується на добове перебування стічних вод:

$$V_1 = Q \cdot t = 3900 \cdot 1 = 3900 \text{ м}^3.$$

При глибині першої ступіні ставка $H_1=3$ м його площа:

$$F_1 = V_1 / H_1 = 3900 / 3 = 1300 \text{ м}^2.$$

Приймаємо дві секції першої ступіні біологічного ставка обсягом кожна 1950 м^3 і площею 650 м^2 , ставок-прямокутної форми в плані зі співвідношенням сторін 1:2-1:3, розміри секцій 18 x 36 м.

У першій ступіні має місце зниження величини L_a на 10-15%, отже, величина БПК_{повн} після першої ступіні L_1 складе $0,9 L_a$, тобто :

$$L_1 = 0,9 \cdot 20 = 18 \text{ мг/л.}$$

Розрахунок другої ступіні біологічного ставка

$$t_2 = \frac{1}{K_T} \lg \frac{L_1}{L_2},$$

де: t_2 - тривалість перебування стічних вод у другій ступіні біологічних ставків, діб; L_2 - величина БПК_{повн} після другої ступіні, мг/л; K_T - константа споживання кисню, при $T_{л}=20^{\circ}\text{C}$ $K_T = 0,1$; при $T_3=14^{\circ}\text{C}$ $K_T = 0,076$.

Розрахуємо тривалість перебування стічних вод у другій ступіні біологічного ставка для літнього ($t_{2л}$) і зимового ($t_{2з}$) періодів при величині $L_2 = 9$ мг/л:

$$t_{2л} = \frac{1}{0,1} \lg \frac{18}{9} = 3,01 \text{ діб.} \quad t_{2з} = \frac{1}{0,076} \lg \frac{18}{9} = 3,96 \text{ діб.}$$

Тривалість перебування стічних вод в останній (третій) ступіні біологічного ставка складе

$$t_3 = \frac{1}{K_T} \lg \frac{L_2 - L_2}{L_t - L_2},$$

де L_2 —БПК_{повн}, обумовлена вторинним забрудненням води метаболітами мікроорганізмів, тобто внутріводоймовими процесами, для літнього часу року $L_t=3$ мг/л, для зимового $L_2 = 1 \div 2$ мг/л.

Розрахуємо тривалість перебування стічних вод у третій ступіні біологічного ставка для літнього і зимового періодів:

$$t_{3л} = \frac{1}{0,1} \lg \frac{9-3}{6-3} = 3,01 \text{ діб.}$$
$$t_{3з} = \frac{1}{0,076} \lg \frac{9-3}{6-3} = 3,2 \text{ діб.}$$

За розрахунковий період приймаємо зимовий час року.

Підрахуємо обсяги другої і третьої ступіней біологічних ставків з урахуванням коефіцієнта запасу на наявність застійних і циркуляційних зон, рівного 1,18:

$$V_2 = 1,18 \cdot 3900 \cdot 3,96 = 18224 \text{ м}^3;$$

$$V_3 = 1,18 \cdot 3900 \cdot 3,2 = 14726 \text{ м}^3.$$

Підрахуємо потрібну площу для другої і третьої ступіней біологічних ставків F_2 і F_3 , що повинна забезпечувати надходження достатньої кількості кисню за рахунок природної аерації протягом усього року.

Ця площа для другої ступіні біологічних ставків відповідно для літнього і зимового періодів:

$$F_{2л} = 1,18 \frac{C \cdot Q(L_1 - L_2)}{(C - C_{\text{он}})r_p} = 1,18 \frac{9,02 \cdot 3900(18 - 9)}{(9,02 - 2)2,5} = 21,287 \text{ м}^2,$$

де C - розчинність кисню при даній температурі, мг/л, яка обумовлена по таблиці:

Таблиця 6.3

Розчинність кисню в чистій воді при тиску 0,1 Мпа

Температура, °С	5	10	12	14	16	18	20	22	24	26
C_T , мг/л	12,79	11,27	10,75	10,25	9,82	9,40	9,02	8,67	8,33	
	8,027	7,72								

$C_{\text{он}}$ - необхідний зміст кисню у воді ставка, мг/л (приймається не менш 12 мг/л); r_p - величина атмосферної реаерації кисню, для біологічних ставків із природною аерацією $r_p=2,5$ г/(м²·діб);

Таким чином, для забезпечення достатньої кількості кисню протягом усього року площа другої ступіні біологічних ставків повинна складати 21287 м².

Далі визначають необхідну площу третьої ступіні біологічних ставків для літнього і зимового періодів:

$$F_{3л} = 1,18 \frac{C \cdot Q(L_2 - L_t)}{(C - C_{\text{он}})r_p} = 1,18 \frac{9,02 \cdot 3000(9 - 6)}{(9,02 - 2)2,5} = 7096 \text{ м}^2.$$

$$F_{3з} = 1,18 \frac{10,26 \cdot 3900(9 - 6)}{(10,26 - 2)2,5} = 6860 \text{ м}^2.$$

Підраховують максимальну глибину другої ступіні біологічних ставків з урахуванням виконання вимог кисневого режиму

$$H_2 = V_2 / F_{2л} = 18\,224 / 21287 = 0,856 \text{ м},$$

у третій ступіні

$$H_3 = V_3 / F_{3л} = 14\,726 / 7096 = 2,075 \text{ м.}$$

Оскільки глибину біологічних ставків рекомендується приймати не більш 1м, то призначаємо: $H_2 = 0,85 \text{ м.}$, $H_3 = 1,0 \text{ м.}$

Тоді уточнені площі другої і третьої ступіні ставків складуть відповідно 21440 м^2 і 14726 м^2 . Розміри біологічних ставків другої ступіні $85 \times 252 \text{ м.}$, а третьої ступіні $85 \times 173 \text{ м.}$

Приклад 4. Розрахунок можливості сумісного очищення виробничих та побутових стічних вод

Визначити можливість спільного біологічного очищення виробничих і побутових стічних вод при наступних вихідних даних: БПК_{повн} суміші стічних вод, що надходять в аэротенки, $L_a=600 \text{ мг/л}$; концентрація азоту в стічних водах $C_A=22 \text{ мг/л}$; концентрація фосфору $C_{\text{Ф}}=4 \text{ мг/л}$; витрата стічних вод $Q=5000 \text{ м}^3/\text{діб}$.

Рішення. Відповідно до вимог СНИПА П-32-74, п. 7.2 зміст біогенних елементів у стічних водах при біологічному очищенні залежить від величини БПК_{повн} стічних вод, що надходять. При цьому повинні витримуватися наступні співвідношення:

$$C_{A \text{ мин}} = 5 \frac{L_a}{100} ; \quad C_{\text{Ф мин}} = 1 \frac{L_a}{100} .$$

Перевіряємо ці співвідношення:

$$C_{A \text{ мин}} = 5 \cdot 600 / 100 = 30 \text{ мг/л}$$

$$C_{\text{Ф мин}} = 1 \cdot 600 / 100 = 6 \text{ мг/л}$$

Таким чином, у стічних водах мається недолік азоту і фосфору:

$$C_{A \text{ мин}} - C_A = 30 - 22 = 8 \text{ мг/л};$$

$$C_{\text{Ф мин}} - C_{\text{Ф}} = 6 - 4 = 2 \text{ мг/л.}$$

Для забезпечення нормального ходу біологічних процесів варто додати необхідну кількість біогенних елементів. Як добавки використовують хлорид амонію, нітрат амонію, гідроортофосфат амонію, гідроортофосфат калію, гіпофосфит кальцію й ін.

Необхідна кількість речовин, що додаються, визначають:
при введенні азот- вміщуючих речовин в кг/добу :

$$M_A = \frac{(C_{A_{\text{мин}}} - C_A) \cdot X_1}{100 \cdot X_A \cdot n_A} Q,$$

при введенні фосфор- вміщуючих речовин в кг/добу :

$$M_{\Phi} = \frac{(C_{\Phi_{\text{мин}}} - C_{\Phi}) \cdot X_2}{100 \cdot X_{\Phi} \cdot n_{\Phi}} Q,$$

де: $(C_{A_{\text{мин}}} - C_A)$ и $(C_{\Phi_{\text{мин}}} - C_{\Phi})$ — відсутня кількість азоту і фосфору в стічних водах, кг/м³; X_1, X_2 — молекулярні маси відповідно азот вміщуючих і фосфор вміщуючих речовин;

X_A, X_{Φ} — атомні маси азоту і фосфору (рівні 14 і 31);

n_A, n_{Φ} — кількість атомів азоту і фосфору в молекулах застосовуваних біогенних добавок.

Як біогенні добавки застосовуємо хлорид амонію NH_4Cl і гіпофосфит кальцію - $\text{Ca}(\text{H}_2\text{PO}_2)_2$.

Підрахуємо добові витрати добавок у розрахунку на 100% продукту:

$$M_{\text{NH}_4\text{Cl}} = \frac{(30 - 22) \cdot 53,5}{1000 \cdot 14 \cdot 1} 5000 = 153 \text{ кг/добу.}$$

$$M_{\text{Ca}(\text{H}_2\text{PO}_2)_2} = \frac{(6 - 4) \cdot 170}{1000 \cdot 31 \cdot 2} 5000 = 27,4 \text{ кг/добу.}$$

При готуванні розчинів біогенних речовин і їхньому дозуванні застосовують таке ж устаткування, як при коагуляції чи нейтралізації. Стічні води після добавки в них біогенних речовин подаються в аеротенки.

Приклад 5. Розрахунок витрати стічних вод в аеротенках

Визначити розрахункову витрату стічних вод в аеротенках при наступних вихідних даних: витрата стічних вод $Q = 9000 \text{ м}^3/\text{добу}$; БПК_{повн} стічних вод, що надходять, $L_a = 140 \text{ мг/л}$, БПК_{повн} очищених стоків $L_t = 20 \text{ мг/л}$; середньорічна температура стічних вод $T = 15^\circ \text{C}$.

Рішення. Підрахуємо середній приток стічних вод на очисні споруди:

$$q_{\text{ср.сут}} = \frac{Q}{86400} = \frac{9000 \cdot 1000}{86400} = 104 \text{ л/с.}$$

Оскільки $K_{\text{заг}}=1,6$ - загальний коефіцієнт нерівномірності для підрахованої витрати, то у відповідності зі СНІП 11-32-74, п. 7.100 ємність аеротенка визначають по середньо- годинному надходженню стічної води в аеротенки за час аерації в години максимального притоку.

Оскільки величина L_a не перевищує 150 мг/л, то аеротенк застосовують без регенерації.

Визначимо тривалість аерації по формулі

$$t = \frac{L_a - L_t}{a(1 - S_d)\rho},$$

призначивши: дозу мулу $a=1,5$ г/л ; зольність мулу $S_d=0,3$; середню швидкість окислення $\rho=23$ мг/(г·год):

$$t = \frac{140 - 20}{1,5 \cdot (1 - 0,3) \cdot 23} = 4,97 \approx 5 \text{ год.}$$

Для визначення максимального притоку стічних вод за час аерації скористаємося таблицею 2.3 із книги (Яковлев С. В., Карелин Я. А., Жуков А. И., Колобанов С. К. Канализация. М.: 1976.)

У таблиці даний зразковий розподіл середньодобової витрати стічних вод по годинах доби в залежності від величини $K_{\text{заг}}$.

Для витрати 104 л/с максимальний приток стічних вод за час аерації має місце з 6 до 11 год. і в сумі складає $5,95 + 5,8 + 6,7 + 6,7 + 6,7 = 31,85$ % від добової витрати.

Необхідна розрахункова витрата:

$$Q_{\text{розр}} = \frac{31,85 \cdot Q}{100 \cdot t} = \frac{31,85 \cdot 9000}{100 \cdot 5} = 573 \text{ м}^3/\text{год} = 159 \text{ л/с.}$$

Приклад 6. Розрахунок аеротенка

Розрахувати аеротенк при наступних вихідних даних: витрата стічних вод $Q=48500$ м³/добу; БПК_{повн} стічних вод, що надходять, $L_a=140$ мг/л; БПК_{повн}

очищених стічних вод $L_t=15$ мг/л; середньорічна температура стічних вод $T=14$ °С, а середньомісячна температура за літній період $T_{cp}=21$ °С.

Рішення. Тривалість аерації стічних вод в аеротенку визначаємо по формулі

$$t = \frac{L_a - L_t}{a(1 - S_a)\rho}.$$

Тому що величина $L_a < 150$ мг/л, приймаємо аеротенки без регенерації активного мулу. Дозу мулу призначаємо $a = 1,5$ г/л, а середню швидкість окислювання $\rho = 20,8$ мг/(г·год) (по табл. 42, СНиП П-32—74). Тоді:

$$t = \frac{140 - 15}{1,5(1 - 0,3)20,8} = 5,72 \text{ год.}$$

Оскільки формула справедлива для середньорічної температури стічної води 15°С, уводимо виправлення на фактичну температуру, рівну 14°С, і підрахуємо необхідний час аерації:

$$t' = t \frac{15}{T} = 5,72 \frac{15}{14} = 6,13 \text{ год.}$$

Тому що загальний коефіцієнт нерівномірності надходження стічних вод $K_{заг} = 1,25$, то ємність аеротенків (у м³) визначаємо по середньо годиній витраті

$$V = \frac{Q}{24} t' = \frac{48500}{24} 6,13 = 12388 \text{ м}^3.$$

Приймаємо чотири секції трьохкоридорних аеротенків - витиснювачів з робочою глибиною 4,4 м і шириною коридору 4,5 м.

Розрахуємо питому витрату повітря D . Тому що за завданням потрібно повне очищення, то величина $Z = 1,1$ мг/мг.

Приймаємо дрібнопузирчастий аератор з керамічних фільтросних пластин, а відношення площі фільтросів до площі аеротенка $f/F = 0,1$.

У цьому випадку коефіцієнт, що враховує тип аератора, $k_1 = 1,47$ приймається по таблиці 6.4:

Таблиця 6.4

Значення коефіцієнтів k_1 и $I_{\text{макс}}$

f / F	0,05	0,1	0,2	0,3	0,4	0,5	0,75	1
k_1	1,34	1,47	1,68	1,89	1,94	2	2,13	2,3
$I_{\text{макс}}$, $\text{м}^3/(\text{м}^2 \cdot \text{ГОД})$	5	10	20	30	40	50	75	100

Коефіцієнт, що залежить від глибини занурення аератора, $k_2 = 2,68$ приймається по таблиці 6.5:

Таблиця 6.5

Значення коефіцієнта k_2 і $I_{\text{мін}}$

h_a , м	0,5	0,6	0,7	0,8	0,9	1	3	4	5	6
k_2	0,4	0,46	0,6	0,8	0,9	1	2,08	2,52	2,92	3,3
$I_{\text{мін}}$ $\text{м}^3/(\text{м}^2 \cdot \text{ГОД})$	48	42	38	32	28	24	4	3,5	3	2,5

Підрахуємо коефіцієнт n_1 , що враховує температуру стічних вод по формулі:

$$n_1 = 1 + 0,02 (T_{\text{ср}} - 20) = 1 + 0,02(21 - 20) = 1,02.$$

Коефіцієнт n_2 призначаємо рівним: $n_2 = 0,85$.

Розчинність кисню повітря у воді визначаємо по формулі:

$$C_p = C_T \frac{10,3 + 0,5 \cdot h_a}{10,3} = 8,84 \frac{10,3 + 0,5 \cdot 4,4}{10,3} = 10,73 \text{ мг/л.}$$

Значення C_T знаходимо по таблиці 6.6 при 21°C : $C_T = 8,84 \text{ мг/л.}$

Таблиця 6.6

Розчинність кисню в чистій воді при тиску 0,1 Мпа

Температура, $^\circ \text{C}$	5	10	12	14	16	18	20	22	24	26	28
C_T , мг/л	12,79	11,27	10,75	10,26	9,82	9,4	9,02	8,67	8,33	8,027	7,72

Тепер підрахуємо величину D по формулі:

$$D = \frac{Z(L_a - L_t)}{k_1 \cdot k_2 \cdot n_1 \cdot n_2 \cdot (C_p - C)} = \frac{1,1 \cdot (140 - 15)}{1,47 \cdot 2,68 \cdot 1,02 \cdot 0,85 \cdot (10,73 - 2)} = 4,63 \text{ м}^3/\text{м}^3.$$

За знайденим значенням t і D обчислюємо інтенсивність аерації по формулі

$$I = \frac{D \cdot H}{t} = \frac{4,61 \cdot 4,4}{6,13} = 3,3 \text{ м}^3/(\text{м}^2 \cdot \text{год}).$$

Обчислена інтенсивність аерації виявилася рівною $I_{\text{мін}}$ для прийнятого значення k_2 .

Загальна витрата повітря

$$D_{\text{общ}} = Q \cdot D = 48500 \cdot 4,61 = 223585 \text{ м}^3/\text{дїб}.$$

Визначимо площу аеротенка F_a за отриманим значенням інтенсивності аерації I :

$$F_a = D_{\text{общ}} / 24 \cdot I = 223\,585 / (24 \cdot 3,3) = 2823 \text{ м}^2.$$

Підрахуємо площу аеротенка по знайденому обсязі V і робочій глибині H :

$$F_a = V / H = 12\,388 / 4,4 = 2815 \text{ м}^2,$$

що практично відповідає площі, отриманої по інтенсивності аерації.

Прийнявши ширину коридору аеротенка $B_a = 4,5 \text{ м}$, підрахуємо його довжину:

$$l_a = \frac{F}{B_a \cdot n_a \cdot n_k} = \frac{2823}{4,5 \cdot 4 \cdot 3} \approx 52 \text{ м},$$

де: n_a і n_k - відповідно число секцій аеротенків і коридорів у кожній секції.

Загальні розміри площі, займаної аеротенками, $52 \times 54 \text{ м}$.

При необхідності підбора типових аеротенків приймаємо чотири секції типового трьох коридорного аеротенка - витискувача з робочою глибиною $4,4$

м, шириною коридору 4,5, довжиною коридору 54 м і обсягом кожної секції 3208 м³. У цьому випадку загальний обсяг аеротенків складе 12832 м³, а фактичний час аерації - 6,35 год.

Приклад 7. Розрахунок приросту мулу в аеротенку

Визначити приріст мулу в аеротенку при величині БПК_{ПОВН} стічної води, що надходить, $L_a = 170$ мг/л і концентрації зважених речовин $У = 150$ мг/л.

Рішення. Приріст мулу визначаємо по формулі:

$$P_p = 0,8 \cdot U + 0,3 \cdot L_a = 0,8 \cdot 150 + 0,3 \cdot 170 = 171 \text{ мг/л.}$$

Приклад 8. Розрахунок аераторів

Розрахувати число дрібно пухирчастих аераторів (фільтросних пластин) і дати рекомендації з їх розташуванню при наступних вихідних даних: добова витрата повітря, подавана в одну секцію чотирьох коридорного аеротенка-витиснювача, $D_{\text{заг}} = 165\,000$ м³/добу, ширина коридору $B_a = 6$ м; довжина коридору $l_a = 78$ м; робоча глибина $H_a = 4,4$ м.

Рішення. В якості аератора приймаємо керамічні фільтросні пластини розміром 300х300 мм із питомою витратою повітря $q_{\text{пл}} = 80 - 120$ л/хвил на одну пластину.

Визначимо необхідну кількість пластин:

$$n_{\text{пл}} = \frac{D_{\text{обц}} \cdot 1000}{q_{\text{пл}} \cdot 24 \cdot 60} = \frac{165000 \cdot 1000}{100 \cdot 24 \cdot 60} = 1146 \text{ шт.}$$

Для забезпечення сприятливих умов процесу біологічного окислювання забруднень, що містяться в стічних водах і мають різні швидкості окислювання, призначають число рядів фільтросних пластин в I, II, III й IV коридорах відповідно 3, 2, 2 і 1.

Число фільтросних пластин в одному ряді

$$n'_{nl} = \frac{n_{nl}}{n_p} = \frac{1146}{8} = 144 \text{ шт.},$$

где n_p — загальна кількість рядів фільтросних пластин,
Загальна площа, займана фільтросними пластинами

$$f = (0,3 \cdot 0,3) \cdot n_{пл} = 0,09 \cdot 1146 = 103 \text{ м}^2,$$

що складає 5,5% від площі дна аеротенка F_a , рівної 1872 м^2 .

Ряди фільтросних пластин розташовують з однієї сторони аеротенка на відстані 0,6-0,8 м від стіни (рис.6.12). Таке розташування аераторів сприяє створенню обертового руху суміші оброблюваної стічної води й активного мулу.

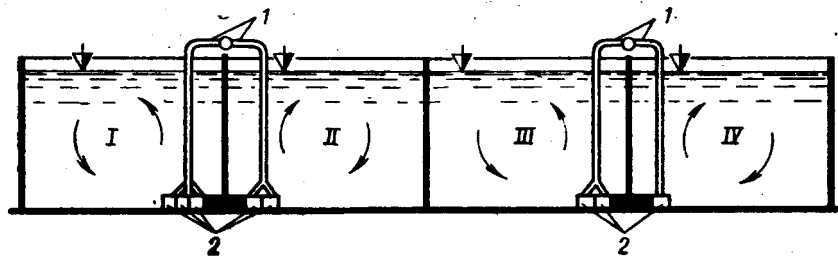


Рис.6.12 Схема розташування фільтросних каналів у чотирьохкоридорному аеротенку - освітлювачеві : 1 - повітряпідводящі стояки; 2 - фільтросні канали; I - IV -коридори.

7. АНАЕРОБНЕ ОЧИЩЕННЯ СТИЧНИХ ВОД

Для очищення побутових, промислових і сільськогосподарських стоків знаходять застосування анаеробні процеси, у яких мікроорганізми не мають доступу до вільного розчиненого кисню й інших акцепторів електронів, таких як нітрат-іони. У цих умовах мікроорганізми можуть використовувати вуглець, що входить до складу органічних молекул, у якості акцептора електронів.

Перевагою анаеробних засобів є невеличкий вихід мулу, який має дуже високу вартість переробки. У аеробних процесах утворюється до 1,5 кг біомаси (мулу), у той час як в анаеробних - тільки 0,1÷0,2 кг на видалений кілограм БПК. Крім того, в анаеробних процесах утворюється метан, що може використовуватися як паливо. Нарешті, витрата енергії на аерацію в аеробних процесах перевищує потреби в енергії на перемішування при анаеробних процесах.

Недоліки анаеробних систем - менша швидкість реакції в порівнянні з аеробними процесами. Розвиток в області анаеробної технології повинно йти в напрямку розробки систем із більшою біологічною активністю, проектування більш компактних апаратів.

Анаеробне зброжування мулу використовується для зменшення його маси і кількості патогенної мікрофлори в ньому. Септиктенки експлуатуються при температурі біля 35°C і з часом перебування більше 20 діб.

Анаеробний контактний процес включає окремий відстійник-освітлювач і систему рециркуляції осілого мулу.

7.1 Біологія і механізм анаеробного очищення стічних вод

Анаеробне очищення стічних вод проводиться в мезофільному інтервалі температур. Можливі також криофільний (<20°C) і термофільному (<55°C) інтервали. Більшість систем, що працюють без обігріву (включаючи септиктенки), відносяться до криофільних.

Переважними видами в анаеробних реакторах є бактерії; продукти життєдіяльності одних бактерій є субстратом для інших. Раніш для опису анаеробного процесу використовувалася спрощена модель, відповідно до якої складні молекули розкладаються до простих (в основному, летючих жирних

кислот) кислотостворюючими бактеріями, а ці проміжні з'єднання розкладаються до метана і діоксида вуглецю метаностворюючими бактеріями. Біохімія цього процесу є більш складною. Найважливішими параметрами, що регулюють анаеробний процес, служать і проміжні концентрації летючих жирних кислот.

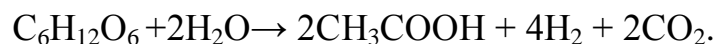
Сброжувачі можуть працювати при криофільних ($<20^{\circ}\text{C}$), мезофільних ($20-45^{\circ}\text{C}$) або термофільних ($50-65^{\circ}\text{C}$) умовах. Термофільні сброжувачі мають високі швидкості реакції, але часто одержувана при цьому вигода недостатньо велика, щоб відшкодувати вартість додаткової теплової енергії. Більшість установок працює в температурному інтервалі $34-38^{\circ}$, що економічно вигідно і до того ж припускає існування більшого числа видів мікроорганізмів. Розміри їхньої популяції коливаються між $10^{\div}10^6$ і $10^8\div 10^9$ клітин гідролітичних бактерій на 1 мл сброженого у мезофільних умовах мулу, або $10^{10}\div 10^{11}$ клітин на 1 грам низькокип'ячих речовин у мулі. У активному мулі містяться грам-позитивні палички що спорулюють і не спорулюють, такі як протеолітичні *Eubacterium*, целюлолітичні *Clostridiium*, *Acetobacterium*, облігатні анаероби, такі як *Bacteroides* і *Bifidobacteria* і факультативні анаероби *Streptococcus* і *Enterobacteriaceae*. Грам-позитивні коки *Peptostreptococcus*, *Eubacterium*, *Bacteroides*, *Lactobacillus*, *Peptococcus*, *Clostridium*, *Streptococcus* грають значну роль при зброжуванні стоків свиноферм. Гідролітичні бактерії використовують ряд екзоферментів, таких як протеази, ліпази, амілази, целюлази і пектінази. Ці ферменти часто видоспецифічні і відрізняються від таких в аеробних системах. Процес зброжування являє собою розчинення природних субстратів, таких як вивірки, ліпіди, гомо- і гетерополісахариди (целюлоза, пектин, крохмаль і геміцелюлоза).

Продукти бродіння змінюються в залежності від виду і штаму бактерій, складу і кількості живильних речовин, рН, температури і редокс-потенціалу.

Гомоацидогенні види, наприклад *Acetobacterium woodi*, утворюють, як правило, видоспецифічні продукти, але описано також багато видів гетероацидогенних бактерій, наприклад *Lactobacillus brevis*. Навіть у гомоацидогенних видів можуть відбуватися зміни в складі вироблюваних продуктів. Наприклад, *Lactobacillus casei* дає молочну кислоту в якості кінцевого продукту при необмеженому по енергії періодичному культивуванні, але робить майже таку

ж кількість молочної, оцтової і мурашиної кислот при обмеженому по енергії безупинному культивуванні. *Clostridium formoaceticum* утворить тільки оцтову кислоту під час логарифмічної фази росту, але починає утворювати мурашину кислоту в стаціонарній фазі при низьких значеннях рН, у той час як види, спроможні синтезувати масляну кислоту, починають у цих умовах синтез масляної кислоти.

На хід гетероацидогенного процесу впливають рН і редокс-потенціал E_H . Через широкий спектр видів, що входять у групу гідролітичних ацидогенних бактерій, і їхньої мінливості вони щодо стійкі до змін умов культивування. Частина їх ацидофільна. Середній час генерації для них складає 2-3 години. У випадку сильного зростання концентрації водню мікроорганізми вибирають альтернативний метаболічний шлях для того, щоб, використовуючи більш відновлені з'єднання, видаляти водень. Наприклад, при нормальному утворенні оцтової кислоти з глюкози утворюється 4 моль газоподібного водню і 2 моль оцтової кислоти на 1 моль субстрату:



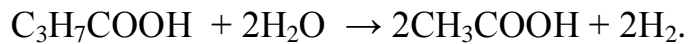
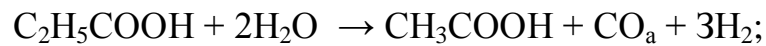
У випадку збільшення витрати або концентрації субстрату в зброжувачі мікробна популяція негайно на це реагує, створюючи надлишкові кількості водню й оцтової кислоти, знижуючи рівень E_H і рН. Якби цей процес продовжувався безперешкодно, то зброжувач би «прокис» і перестав би працювати. Проте ацидогенні бактерії використовують керуючі зворотні зв'язки і вибирають альтернативні метаболічні шляхи, такі, як утворення пропіонової і масляної кислот, що допомагає відновлювати стабільність зброжувача:



Описано два нових види гетероацетогенних бактерій: *Synthrobacter wolinii* (грам-негативна паличка) і *Synthrophomonas wolfii* (нефототрофная бактерія). Розмір популяції мікроорганізмів цієї групи може досягати $4,2 \cdot 10^6$ клітин на 1 мл сирого мулу. Саме ця бактерія разом із метаногенними бактеріями

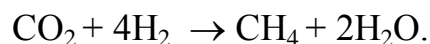
розкладають жирні кислоти (пропіонову і масляну), деякі спирти й ароматичні сполуки.

Конверсія пропіонової і масляної кислот протікає так:



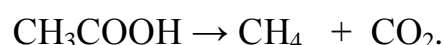
Споживання жирних кислот із довгим ланцюгом при надлишку водню буває викликане як гідравлічним перевантаженням зброжувача, так і його перевантаженням по органічному субстрату. Групою, що попередньо переробляє ці кислоти в придатний для метаногенних бактерій субстрат, є гетероацетогенні бактерії, що утворюють оцтову кислоту і водень, що споживаються мікроорганізмами III групи. Проте термодинамічні розрахунки для цієї чутливої групи показують, що зростання кількості водню припиняє або навіть повертає ці реакції. Отже, зброжувач буде накопичувати пропіонову, масляну і вищі жирні кислоти до концентрації декілька тисяч міліграмів на літр. Можна домогтися того, що метаногенні бактерії будуть використовувати водень, а гетероацетогенні бактерії - споживати вищі жирні кислоти. Отже, можна припускати наявність кореляції між присутністю цих кислот і парціальним тиском водню в газовій суміші зброжувача. Раннім індикатором перевантаження, що викликає припинення роботи зброжувача, є концентрація водню в біогазі.

Трофічна група метаногенних бактерій III визначається на основі специфічних субстратів, використовуваних для утворення метана. До підгрупи IIIA відносяться хемолітотрофні бактерії, вони перетворюють водень і диоксид вуглецю в метан, використовуючи газоподібний водень як донор електронів, у тому числі, водень, отриманий із води:



У результаті цієї реакції відбувається перетворення однієї молекули АДФ в АТФ, отже, реакція термодинамічно вигідна.

Мікроорганізми другої підгрупи IIIB відомі як переробники оцтової і мурашиної кислоти, метанолу і метиламіну в метан. Рівняння конверсії оцтової кислоти виглядає так:



Ця реакція дає тільки 0,25 моль АТФ і тому термодинамічно відносно не вигідна.

У клітинних стінках цих мікроорганізмів виявлений псевдомуреїн замість мурамової кислоти, характерної для звичайних *Eubacteria*. Псевдомуреїн містить L-талозамінурову кислоту. Деякі з клітинних оболонок побудовані на основі поліпептидів або глікопротеїдів. Відмінності спостерігаються в складі ліпідної фракції і послідовності нуклеотидів у рибосомальній РНК.

Метаногенні бактерії належать до *Archaeobacteria*, філогенетично древньої групи, що включає галофільні і термоацидофільні організми. Сучасна техніка виділення і культивування анаеробних бактерій, і зокрема метаногенних, дозволяє поліпшити їх таксономічну і фізіологічну характеристики. З зброжувачів були виділені популяції, що містять 10^6 - 10^8 клітин у 1 мл мезофільного сирого мулу. До неї входили представники родів *Methanobacterium*, *Methanospirillum*, *Methanococcus*, *Methanosarcina* і *Methanotherix*. З них такі види, як *Methanosarcina barkeri*, *Methanococcus mazei* й *Methanotherix soehngeni*, можуть рости на оцтовій кислоті в чистій культурі з часом подвоєння 1-10 діб або більш. Всі відомі метаногенні мікроорганізми, крім *Methanotherix soehngeni*, спроможні до автотрофного споживання H_2 і CO_2 .

70-75 % метану при анаеробній ферментації утвориться з оцтової кислоти.

Якщо весь диоксид вуглецю, використовуваний для конверсії з воднем, утвориться при розкладанні оцтової кислоти, то молярне відношення метана до диоксиду вуглецю складає 2,5:1. Цей биогаз включає водяний пар, концентрація якого визначається його парціальним тиском в зброжувачі. Коли в газі диоксида вуглецю більше гаданої кількості, це може бути віднесене до хиби хемолітотрофних бактерій у біомасі або до більшого внеску інших груп мікроорганізмів. Зброжування таких субстратів, як крохмаль, гексози, пентози і целлобіоза, ацидогенними бактеріями *Lactobacillus brevis* або *Thermoanaerobium brocni* призводить до утворення диоксида вуглецю в кількості 80-131 моль на 100 моль цих субстратів.

Вихід метана складає 0,3-0,5 м³ CH₄ на 1 кг спожитої ХПК.

Метаногенні бактерії - найбільш примхлива з погляду культивування група серед симбіонтів, що беруть участь в анаеробному зброжуванні. Для свого росту вони потребують широкий спектр живильних речовин, включаючи вуглець, фосфор, азот, сірку, кальцій, магній, калій, натрій, амінокислоти, вітаміни і мікроелементи. На додаток до залізу, цинку і марганцю метаногенні бактерії потребують у малих кількостях кобальту, молібдену і нікелю. Ці елементи входять у простетичні групи ферментів. Водень і діоксид вуглецю є живильними речовинами для росту хемолітотрофних мікроорганізмів.

Емпірична брутто-формула для анаеробної біомаси — $C_5H_9O_3N$, тобто молярне відношення $C:N=5:1$. Відношення $N : P = 5:1$ однаково можливе як для аеробної, так і для анаеробної біомаси. Таким чином, може бути обчислене відношення $C : N : P$ для живильного середовища й оцінене середнє значення коефіцієнта приросту біомаси для зброжувача, що дозволяє розрізнити вуглець, асимільований біомасою, і той, що виділяється у виді CO_2 і CH_4 . Теоретично встановлений коефіцієнт виходу на основі рівня виходу АТФ (табл. 7.1). З цієї таблиці очевидно, що для змішаної культури, що росте на вуглеводах, він складає 0,23.

Таблиця 7.1 - Теоретичний коефіцієнт приросту біомаси

Субстрат	Коефіцієнт виходу (кг/кг) для бактерій		
	ацидогенних	метаногенних	змішаної культури
Водень	-	1,04	1,04
Уксусна кислота	-	0,04	0,04
Пропіонова кислота	0,12	0,06	0,18
Масляна кислота	0,20	0,09	0,29
Вищі жирні кислоти	0,23	0,17	0,40
Вуглеводи	0,16	0,06	0,23
Жири	0,24	0,18	0,42
Білки	0,06	0,07	0,13

Відношення БПК до ХПК оцінюється як 1:1,6 для стоків, що легко піддаються біодеградації. Для конверсії вуглецю в діоксид стехіометричне відношення між елементарним вуглецем і ХПК складає $32:12=2,6$. Таким чином, відношення $C : N : P$ для попередніх модельних розрахунків може бути представлено як ХПК : $N : P = 242 : 5:1$ або БПК : $N : P = 151: 5:1$.

Зрозуміло, що ці обчислення залежать від отриманого в досліді відношення N : P і від коефіцієнта виходу. Наприклад, при значенні коефіцієнта виходу біомаси 0,04 для змішаної культури, що росте на оцтовій кислоті, відношення C:N:P складе 535:5:1.

Більшість мезофільних бактерій не буде рости при значеннях рН нижче 5,5. Вони використовують фермент оксидоредуктазу для окислювання водню. Метаболізм ацетату і C_p-сполук у них залежить від рН. Низькі значення рН у більшому ступені сприяють відновленню протона до водню, ніж його відновленню в метані, і тому за таких умов продукція метану звичайно припиняється. Бажана верхня межа рН дорівнює 8. Бажані системи з гарною буферною ємністю для підтримки стабільності зброжувача. У випадку високої концентрації азотвміщуючих живильних речовин ця буферна ємність може виникати природним образом завдяки рівновазі $\text{NH}_4^+ \rightleftharpoons \text{NH}_3 + \text{H}^+$ з константою іонізації $pK_a = 9,27$ при 35 °С. При відсутності амонійного буфера подлужування може проводитися гідроксидами, карбонатами чи гідрокарбонатами. У цьому випадку утвориться буферна система карбонат÷гідрокарбонат. Для підтримки стабільності анаеробного процесу може знадобитися луг в кількостях до 6000 мг/л. Бажано, щоб відношення кількості жирних кислот до кількості CaCO₃ було 1: 6.

7.2 Кінетика анаеробного очищення стічних вод

Швидкість розкладання субстрату C мікроорганізмами описують рівнянням:

$$\frac{dC}{d\tau} = -\mu_m x \left(\frac{C}{K_c + C} \right) \quad (7.1)$$

де μ_m -максимальна питома швидкість утилізації субстрату; x -концентрація біомаси в реакторі; K_c —концентрація субстрату, при якій швидкість реакції складає половину від максимальної, іноді називана константою Моно.

Питома швидкість росту мікроорганізмів μ знаходиться з рівняння

$$\mu = - \frac{dC}{d\tau} \cdot \frac{Y}{x} \quad (7.2)$$

де Y -коефіцієнт виходу (кількість біомаси, що утворилася на 1 кг спожитого субстрату). Отже,

$$\mu = -\mu_m [C/(K_c + C)] \quad (7.3)$$

Це рівняння наближене, тому що в ньому допускається, що анаеробна культура є однорідна. Стадією, що лімітує, у схемі біодеградації є, імовірно, конверсія ацетату в метан. Вік мулу, чи середній час перебування кліток T_k , може бути обчислений по рівнянню

$$1/T_k = ? \cdot K_p \quad (7.4)$$

де K_p — константа розкладання біомаси, що характеризує процес її відмирання.

Значення величин у рівняннях (7.2)—(7.4) складають: $Y = 0,045$; $K_p = 0,02$ сут⁻¹; $? = 8,7$ сут⁻¹; $K_c = 165$ мг/л.

Отже,

$$T_k = \left(\frac{8,7 \cdot 0,045 \cdot C}{165 + C} - 0,02 \right)^{-1} \text{ діб.} \quad (7.5)$$

Для низьких концентрацій ацетату, що можуть зустрічатися в звичайних комунальних септиктенках, значення K_c і C , імовірно, близькі, і, отже, T_k буде складати приблизно 5 діб. Для систем з високою концентрацією ацетату (>200мг/л) значення T_k знижуються до 2,5 діб. Однак у присутності органічних сполук, що важко піддаються біодеградації, наприклад жирних кислот з довгим ланцюгом, для яких K_c складає понад 2000 мг/л, T_k може досягати 5 діб.

З кінетичних рівнянь визначається час перебування осаду, необхідний для анаеробного метаногенезу. Уведення коефіцієнта виходу Y в рівняння (7.1) дозволяє перетворити його в рівняння швидкості росту біомаси:

$$\frac{dx}{d\tau} = \mu_m x Y \frac{C}{K_c + C} \quad (7.5)$$

Це рівняння може бути надалі уточнене введенням коефіцієнта, що враховує енергію, використовувану самими бактеріями, коефіцієнта розпаду, що враховує відмирання бактерій, чи коефіцієнта підтримки. У будь-якому випадку говорять, що добуток $b \cdot x$ враховує «ендогенний подих»

$$\frac{dx}{d\tau} = \mu_m x Y \frac{C}{K_c + C} - b, \quad (7.6)$$

де b — коефіцієнт підтримки.

Отже:

$$\mu = \mu_m Y \frac{C}{K_C + C} - b \quad (7.7)$$

У стаціонарному стані $\mu = 1/T$, де T —номінальний час перебування рідини в реакторі чи середній час перебування клітин у проточному реакторі з мішалкою. У табл. 7.2 приводяться значення деяких констант, визначених у стаціонарному стані.

Таблиця 7.2 - Значення кінетичних констант

Субстрат	$t, ^\circ\text{C}$	$Y, \text{кг/кг}$	$\mu_m,$ кг/(кг·доб)	$K_C,$ мг/л	$b,$ 1/доб
Уксусна кислота	35	0,04	8,1	154	0,019
	30	0,054	4,8	333	0,037
	25	0,05	4,7	869	0,011
Пропіонова кислота	35	0,042	9,6	32	0,010
	25	0,051	9,8	613	0,040
Масляна кислота	35	0,047	15,6	5	0,027
Вищі жирні кислоти	35	0,12	6,67	680	0,015
	25	0,12	4,65	1270	0,015
	20	0,12	3,85	1580	0,015
Глюкоза	37	0,173	30,0	23	0,8

В анаеробних системах бактерії підтримують постійне значення рН= 7 і всі концентрації постійні по всьому об'ємі.

Використовуючи дані з табл. 7.2 і приймаючи $T = 10$ діб, як субстрат- оцтову кислоту в концентрації 6000 мг/л, температуру 35°C, можна обчислити коефіцієнт приросту біомаси:

$$\frac{1}{T} = \mu_m Y \frac{C}{K_C + C} - b; \quad Y = 0,015 \text{ кг/кг}. \quad (7.8)$$

Розрахунки показують, що для стабільності процесу необхідний час перебування 3—10 доби.

Рівняння (7.1) працює незадовільно для великомасштабних зброжувачів через інгібування по типу зворотного зв'язку і нестаціонарних умов. Для того

щоб передбачити і зрозуміти механізм зміни режиму експлуатації день за днем, необхідно динамічне моделювання. Рівняння для цього модифікуються, але обчислення від цього стають більш складними.

Можуть бути обчислені залежності, що визначають ступінь інгібування (чи, навпаки, стимулювання) росту такими факторами, як рН, осмотичний тиск, концентрація іонів, токсинів і газів. Після цього можуть бути визначені кінетичні константи з урахуванням специфічних умов. Математичний опис інгібування за допомогою функції Халдейна відповідає конкурентному інгібуванню ферменту субстратом.

Рівняння (7.1) перетвориться до виду:

$$\frac{dC}{d\tau} = \mu_m x \left/ \left(1 + \frac{K_c}{C} + \frac{C}{K_u} \right) \right., \quad (7.9)$$

де K_u — константа інгібування.

Концентрація біомаси x приймається пропорційною концентрації інгібуемого ферменту. Це наближення рекомендоване для опису катаболізму пропіонової і масляної кислот. Воно ґрунтується на використанні редокс-потенціалу при рН=7 і НАД як носія водню. При цьому рівняння (7.1) перетворено до виду:

$$\frac{dC}{d\tau} = \mu_m x \frac{C}{(K_c + C)(1 + K' C_H)}, \quad (7.10)$$

де C_H —концентрація водню в газовій суміші зброжувача, млн⁻¹;

K' —обрахована окислювально-відновна константа, рівна 0,0015.

Зрозуміло, що при малих концентраціях водню поправочний співмножник прагне до одиниці, тобто не відбувається інгібування катаболізму пропіонової і масляної кислот. Швидкість реакції зменшується вдвічі при концентрації водню 670 млн⁻¹, а при більш високій — знижується ще більше.

7.3 Вплив середовища на анаеробні мікроорганізми

Багато субстратів істотно впливають на мікробіологічні процеси при малих концентраціях, стимулюючи ріст мікроорганізмів, Цей ефект спостерігався для анаеробного зброжування при концентраціях 50 нмоль/л для

кобальту і молібдену і 100 нмоль/л для нікелю, а для солей натрію і кальцію - при концентраціях понад 100 мг/л (табл. 7.3).

Адаптація мікроорганізмів супроводжується тривалою затримкою їхнього росту. Культура може досягти нормального росту тільки за умови, що енергія не витрачається на процес адаптації.

Таблиця 7.3 - Стимулюючі і інгібіруючі концентрації катіонів лужних і лужноземельних металів

Катіон	Концентрація, мг/л		
	стимуляція	помірне інгібірування	сильне інгібірування
Натрій	100-200	3 500-5 500	8000
Калій	200—400	2 500—4 500	12000
Кальцій	100—200	2 500—4 500	8000
Магній	75-150	1000-1500	3000

Методи адаптації варіюють від обробки біомаси токсинами до тонких змін у клітинній стінці, цитоплазмі, ферментах і геномі мікроорганізмів. Таке звикання часто викликає наслідковані зміни в складі білків, що можуть визначатися як на клітинному, так і на субклітинному рівні за допомогою електрофорезу в поліакриламідному гелі.

Зміни складу білків можуть відбуватися або в метаболічних ферментах із блокуванням метаболізму шкідливої речовини, або в транспортній системі в клітинній стінці з блокуванням їхнього надходження в клітку. Мікроорганізми можуть продукувати позаклітинні єднальні білки, такі як металлотіонени, чи пасірувати токсини в цитоплазматичних гранулах чи вакуолях. Неспецифічне позаклітинне зв'язування токсинів тейхоевою кислотою, полісахаридами і ліпополісахаридами сприяє детоксикації.

У багатьох випадках токсини викликають інгібірування важливих генетичних елементів, наприклад селективне інгібірування РНК-полімерази I цинком при ініціації синтезу РНК чи взаємодія шестивалентного хрому з ДНК, що викликає мутації зі зрушенням рамки і заміни пар основ, посилювані помилками при реплікаційній репарації. Цинк і срібло діють на ланцюг

переносу електронів. Крім того, цинк інгібує трансгідрогеназні реакції й окислювання НАД·Н.

Антагонізм і синергізм при анаеробному бродінні не зв'язані з якимись визначеними солями, але вони широко поширені для всіх солей лужних і лужноземельних металів. Токсичний ефект окремого катіона, що мається у стоці, може бути зменшений чи елімінований додаванням іншого катіона, його «антагоніста». І навпаки, токсичність буде зростати при додаванні «синергіста». Деякі катіони, що викликають антагонізм і синергізм, перераховані в табл. 7.4.

Таблиця 7.4 - Катіони — антагоністи і синергісти в процесі метаногенезу

Катіон	Антагоністи	Синергісти
Na ⁺	Mg ²⁺ , K ⁺ , K ⁺ и Mg ²⁺ , K ⁺ и Ca ²⁺	NH ₄ ⁺ , Ca ²⁺ , Mg ²⁺
K ⁺	Na ⁺ , Ca ²⁺ , NH ₄ ⁺	
Ca ²⁺	Na ⁺ , K ⁺	NH ₄ ⁺ , Mg ²⁺
Mg ²⁺	Na ⁺ , K ⁺ , Na ⁺ и Ca ²⁺ и NH ₄ ⁺ или Mg ²⁺	NH ₄ ⁺ , Ca ²⁺
NH ₄ ⁺	Na ⁺ , Na ⁺ и K ⁺ Na ⁺ и Mg ²⁺	K ⁺ , Ca ²⁺ , Mg ²⁺

Взаємодія натрію і калію вивчалася з погляду їхнього впливу на кінетичні константи. Нижче приведені дані по антагоністичній дії натрію при зброжуванні, загальмованому високими концентраціями калію (концентрація калію 7800 мг/л; $Y = 0,0413$ кг/кг; $K_c = 168$ кг/л; $b = 0,0327$ сут⁻¹):

Концентрація натрію, мг/л	10	230	460	690	920
k , кг/(кг·сут)	4,5	8,0	9,6	10,0	10,0
Час перебування, діб	6,5	3,4	2,7	2,6	2,6

Успішне звикання до токсинів спостерігалось в реакторах з нерухомою біоплівкою і проточних реакторах з мішалкою. У розглянутих системах були присутні різні токсини. Причому, не адаптована до токсинів культура в проточному реакторі з мішалкою при 35°C і часі перебування 50 діб виявляла велику чутливість до шоків інтоксикацій (табл. 7.5).

Пристосовані мікроорганізми в анаеробному фільтрі мають більш високу толерантність. Максимальні толерантні концентрації (мг/л) токсинів, що не

впливають на адаптовану культуру анаеробного фільтра: нікель 250, сульфід 600, формальдегід 400.

Серед багатьох можливих токсинів, що можуть інгібувати процес у промисловому зброжувачі, можна виділити такі, що найбільш часто зустрічаються при звичайних умовах експлуатації.

Таблиця 7.5 - Вплив токсинів на утворення метану

Токсин	Концен-трація, мг/л	Час зниження рівня метано-утворення, доб.	Токсин	Концен-трація, мг/л	Час зниження рівня метано-утворення, доб.
Нікель	70	0	Сульфід	300	6
	80	3		500	14
	90	6	Формаль-дегід	100	15
	100	11		150	23
Сульфід	100	2	250	35	
	200	4	500	35	

Вони залежать від типу стоків і забруднень, від яких вони були очищені, від частоти виробничих циклів (промивання тенка й ін.). Токсини, що містяться в промислових стоках,—це солі у високих концентраціях, аміак, сірка, важкі метали й органічні сполуки, наприклад фенол і детергенти. Дія багатьох з них оборотна, і можна використовувати кілька методик для подолання інгібування.

1. Видалення токсичної рідкої фази. Простіше всього це зробити для реакторів з нерухомою біоплівкою.
2. Розведення стічних вод для зниження концентрації токсичної речовини.
3. Додавання антагоніста виявленого токсину. Наприклад, сплеск концентрації хлориду натрію може бути подавлений невеликою дозою солей калію.
4. Осадження токсинів. Наприклад, важкі метали можуть бути осажені у виді хлоридів (ртуть, срібло, свинець) чи сульфідів і карбонатів.

5. Зв'язування шкідливих з'єднань у хелатний комплекс, наприклад, етилендіамінтетраоцтовою кислотою.

6. Адсорбція токсинів, наприклад, активованим вугіллям. Цей спосіб був успішно застосований для періодичної анаеробної культури, вхідні стоки якої містили фенол у концентрації 1500 мг/л. Додавання активованого вугілля в концентрації 2500 мг/л дозволило збільшити продукцію метану в три рази— до 12 % у порівнянні з 4 % (по об'єму)—максимальним значенням під час відсутності активованого вугілля. Час адаптації до токсинів також скоротився в присутності активного вугілля. Аналогічні результати були отримані при анаеробному очищенні біофільтрацією кубового залишку при перегонці деревинного спирту. Надлишок токсинів адсорбується в порах активованого вугілля, що знижує миттєве токсичне навантаження на культуру. Згодом ці токсини стають доступні для повільної біодеградації толерантними чи адаптованими мікроорганізмами. Зрозуміло, що вигода від застосування такої технології визначається жорсткістю дії токсинів і наслідками цієї дії, а також імовірністю успішного відновлення продуктивності зброжувача.

7.4 Анаеробні реактори

7.4.1 Септиктенки

Для септиктенків характерний великий час перебування (>20 год.) стічних вод. Тверді частки залишаються на дні тенка, де органічний субстрат піддається анаеробній біодеградації. Основним параметром при проектуванні є місткість септиктенка V у літрах, що розраховується з урахуванням кількості населення (P), що обслуговується, по формулі:

$$V = 180P + 2000. \quad (6.12)$$

Половина обсягу в 180 л на душу населення приділяється для рідини, і половина служить для нагромадження мулу. Рідина утвориться з розрахунку споживання води 120 л на душу населення за 12 год. Для її переробки необхідний обсяг 60 л плюс 30 л запасного обсягу на випадок більш високого споживання води. Обсяг тенка розподіляється між двома камерами, перша з яких займає 2/3 обсягу і має похиле днище для утримання мулу (рис. 7.1). Мул

періодично віддаляється, звичайно раз у рік. Деяку кількість мулу залишають у тенкові для підтримки в ньому анаеробної активності.

Септиктенк являє собою реактор без мішалки, що часто працює при температурі нижче 25 °С без якого-небудь перемішування для підвищення мікробної активності. Приймаючи в увагу, що тенк звільняється від мулу раз у рік і приблизно одна шоста частина мулу залишається для підтримки роботи тенка, можна вважати, що біомаса залишається в системі протягом приблизно 50 діб. Якщо такого часу перебування досить для підтримки метаногенної активності при високих температурах (35 °С), то при температурі навколишнього середовища і під час відсутності перемішування метаногенез протікає слабо.

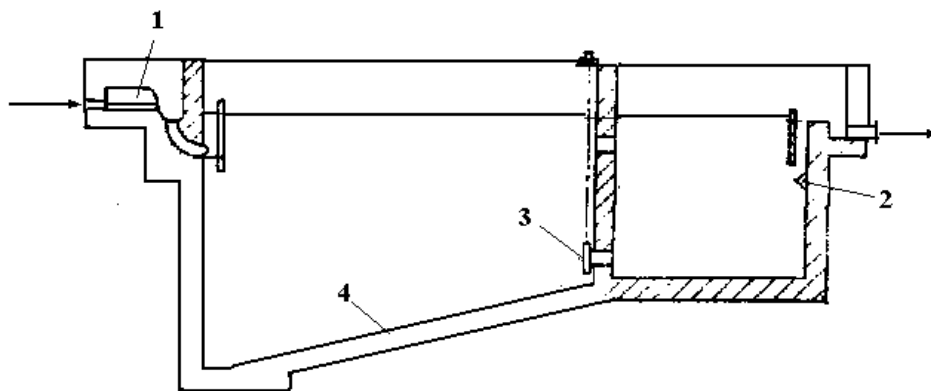


Рис. 7.1- Двокамерний септиктенк:

1-регулятор; 2— відбивач; 3-напірний трубопровід; 4-ухил 1:4

На рис. 7.2 представлений септиктенк із мішалкою. Перемішування вмісту септиктенка дозволяє інтенсифікувати анаеробний процес. Однак, витрата електроенергії збільшується.

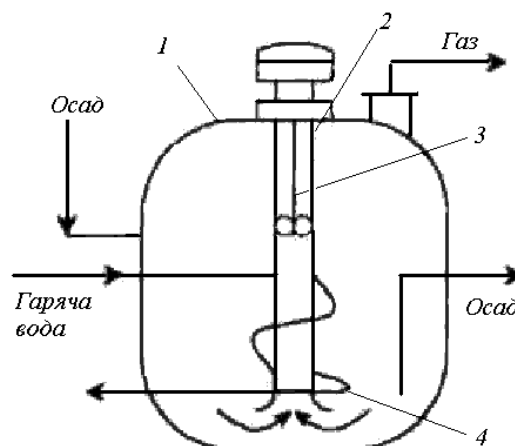


Рис. 7.2 Метантенк із мішалкою: 1 — корпус; 2 — труба; 3 — мішалка; 4 — змійовик.

7.4.2 Сброжувачі мулу від комунальних відходів

Септикотенки широко використовуються в міських очисних станціях і переробляють осади, що видаляються з первинних відстійників, піну й активний мул із вторинних відстійників. Зброжений мул ліквідують, часто закопують. Ціль зброжування мулу — стабілізувати тверді частки таким чином, щоб полегшити їхню переробку і зменшити дурний запах. Зброжування зменшує кількість патогенної мікрофлори в мулі, що також полегшує його подальшу переробку і ліквідацію. Таким чином, анаеробне зброжування являє собою скоріше складний керований процес, ніж просте видалення і зневоднювання мулу.

Оскільки зброжування будь-якого типу протікає при температурі вище температури навколишнього середовища, то найважливішим фактором при проектуванні й експлуатації є тепловий баланс. На практиці в багатьох зброжуючих мул системах використовується два тенка (рис. 7.3).

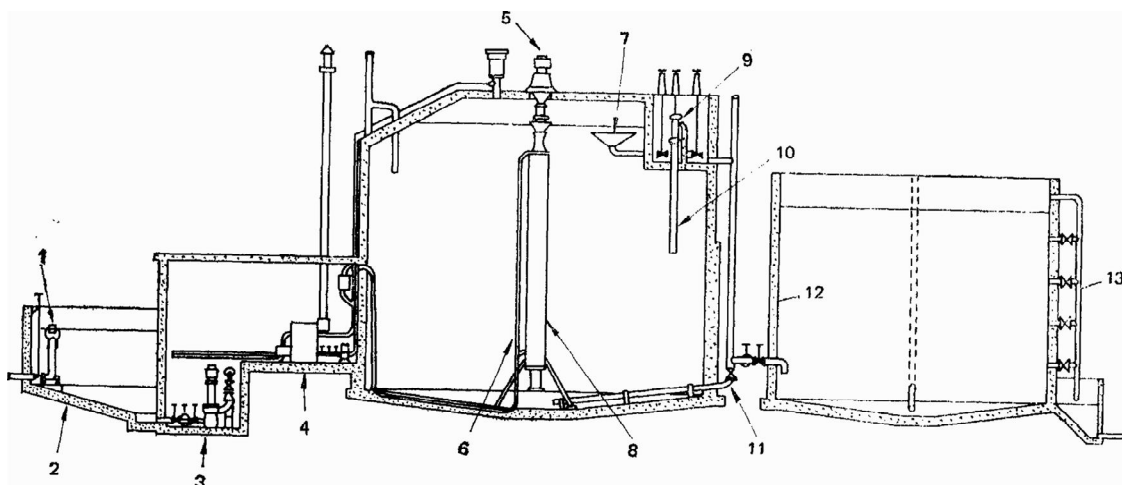


Рис. 7.3 - Двотенковий зброжувач для мулу, що створюється при очищенні комунальних стічних вод: 1 – поплавковий утримувач; 2 – ущільнювальний тенк; 3 – насоси, що подають неопрацьований мул; 4 – циркуляційний насос (насоси); 5 – гвинтовий насос; 6 – циркуляційні труби; 7- головна зливальна труба; 8 – вертикальна направляюча труба в сорочці; 9 – перегородка зливального отвору; 10 – вторинна зливальна труба; 11 – нижня зливальна труба; 12 – вторинний зброжувач (що не обігрівається); 13 – зливальна система.

Первинний зброжувач працює з підігрівом (30—40°C), перемішуванням і містить активно зброжуємиий мул. У вторинному відстійнику не використовується ні підігрів, ні перемішування, і він служить, в основному, для

ущільнення і нагромадження осаду. Тому що зі зброжувачів біомаса виводиться нечасто, то значення часу перебування для рідини і для біомаси збігаються й істотно перевищують розрахункові значення. Це протиріччя роз'яснюється наступним.

1. Теорія реактора повного змішання припускає повне змішання субстрату і біомаси. У промислових зброжувачах цього не відбувається через великі розміри твердих часток у мулі і нерівномірному перемішуванні, що приводить до утворення застійних зон у зброжувачі, де анаеробний процес йде погано, наприклад, через низькі значення рН.

2. Субстрати, що повинні бути піддані біодеградації, містять складні органічні молекули. Осад із вторинного відстійника вже піддавався аеробній біодеградації, але осад з первинного відстійника містить поверхневу піну і, отже, велика кількість ліпідів, що погано піддаються біодеградації. З даних табл. 7.6 видно, що ліпіди складають основний субстрат у септиктенках, і, отже, реакція протікає в неоптимальних умовах. Ефірний екстракт є мірою змісту ліпідів, і їхня кількість знижується в міру зброжування. Зменшення кількості вуглецю видно зі зростання кількості золи (неорганічні компоненти) у зброженому мулі.

3. Токсичність може знижувати біологічну активність. Залучення в комунальні стоки промислових відходів може бути критичним для системи. Таблиця 7.6 - Склад мулу, що утворився при очищенні комунальних стічних вод

Компонент	Вміст, % до сухої речовини		
	Осад з первинного відстійника	Активний мул	Зброжений мул
Загальний азот	4,6	8,0	3,4
Загальний білок	28,8	50,0	21,2
Амінокислоти + аміак	14,1	42,3	12,9
Загальний фосфор	1,2	2,5	2,4
Ефірний екстракт	25,3	5,6	7,4
Редуксємі сахари	1,8	—	0,1
Крохмаль	1,5	—	0,1
Зола	17,8	17,8	31,5

Флуктуації параметрів процесу — температури, часу перебування і рН — можуть перешкоджати його протіканню. Для ефективної експлуатації необхідно підтримувати постійний склад мулу. Сброжування мулу, що утвориться з комунальних стоків, має велике майбутнє.

Питання для самостійної підготовки студентів:

1. Види бродіння.
2. Реакції метаностворювання при анаеробному зброжуванні.
3. Основні параметри анаеробного зброжування.
4. Сутність очищення промислових стоків при участі сульфатвідновлюючих бактерій.
5. Які конструкції метантенків Ви знаєте?
6. Охарактеризуйте склад мулу, що створюється при очищенні побутових стічних вод.

8. МЕТОДИ ОБРОБКИ АКТИВНОГО МУЛУ

8.1 Теплова обробка.

Один зі способів - нагрівання осаду в автоклавах до 170-200°C протягом 1 години. За цей час руйнується колоїдна структура осаду, частина його переходить у розчин, а інша частина добре ущільнюється і фільтрується. Ступінь розпаду органічної речовини залежить від виду осаду і температури. На рис. 8.1 показана схема теплової обробки осаду.

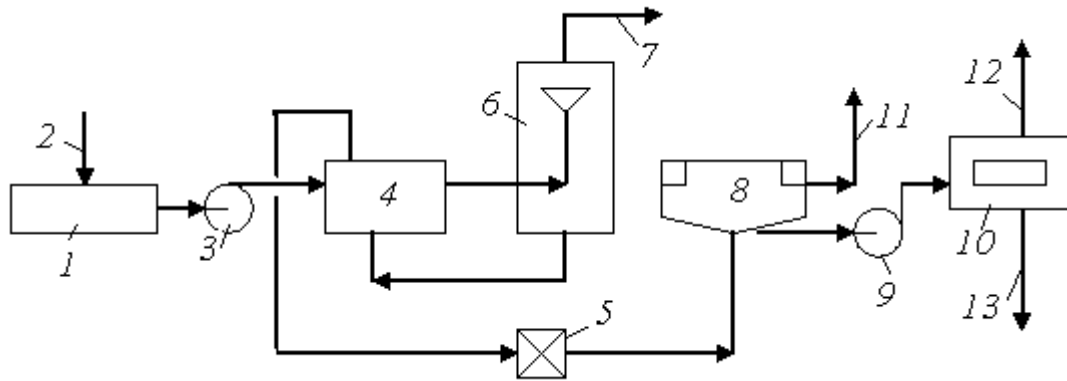


Рис. 8.1 Схема установки теплової обробки осаду:

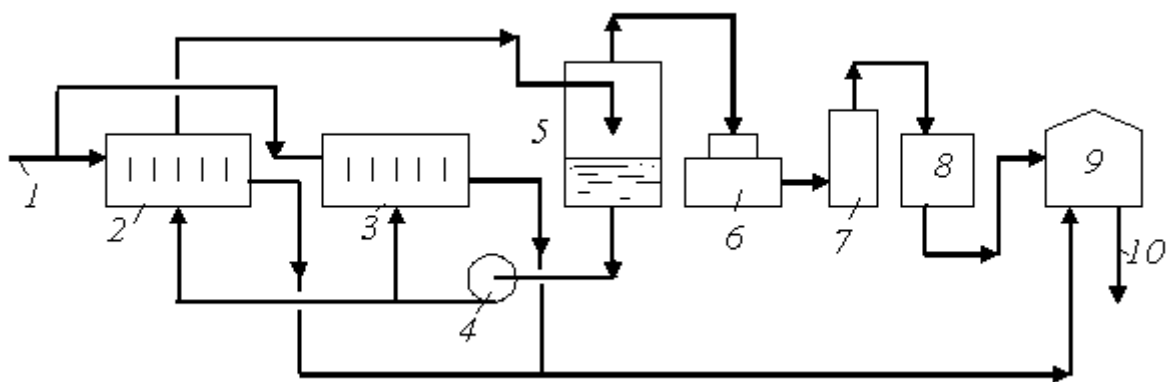
1-резервуар; 2- осад; 3,9 - насоси; 4 - теплообмінник; 5 - редуктор тиску; 6 - реактор для теплової обробки осаду; 7 - парогазова суміш; 8 - ущільнювач осаду; 10 - фільтр; 11 - прояснена вода; 12 - фільтрат; 13 - збездонений осад.

Осад з резервуара-нагромаджувача під тиском подають у теплообмінник, де він нагрівається осадом, що пройшов теплову обробку в реакторі. Після охолодження в теплообміннику і зниження тиску осад надходить у мулоущільнювач, а потім на зневоднювання. Нагрівання осаду здійснюють "гострою" парою. Питома витрата пари складає 120-140 кг на 1м³ осаду. Ущільнюють осад у радіальних ущільнювачах протягом 2-4 ч. Вологість ущільнених опадів 93-94%. Зневоднювання роблять на вакуум-фільтрах і фільтр-пресах. Достоїнства методу: здійснення в реакторі кондиціонування, стерилізації; компактність установки. Недолік - складність експлуатації установки.

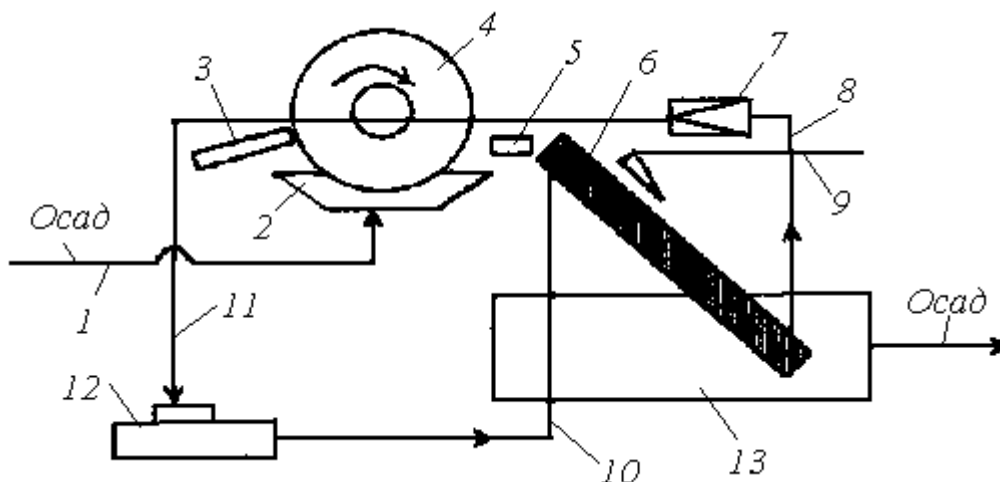
8.2 Метод заморожування і відтавання

Цей метод має обмежене застосування. Його сутність полягає в тому, що при заморожуванні частина зв'язаної вологи переходить у вільну, відбувається коагуляція твердих часток осаду і знижується його питомий опір. При

відтаванні опади утворюють зернисту структуру; їхня вологовіддача підвищується. Заморожування проводять при температурі від -5 до -10°C протягом 50-120 хв.



а.



б.

Рис. 8.2 Схеми установок для заморожування і відтавання осаду:

- а) - з аміачною холодильною машиною трубчастого типу: 1-резервуари для заморожування; 2-насос; 3-вакуумний віддільник; 4-компресор; 5 - масловіддільувач; 6-проміжний теплообмінник; 7-резервуар для відтавання;
- б) - барабанного типу: 1 - трубопровід; 2 - піддон; 3 - регулюючий ніж; 4 - барабан-випарник; 5 - ніж; 6 - штахет-конденсатор; 7-регулюючий вентиль; 8, 10, 11 - трубопроводи холодильного агента; 9-зрошувач; 12-компенсатор; 13-ємність.

Для заморожування використовують аміачні холодильні машини. На рис. 8.2-а показана схема установки для заморожування і відтавання осаду.

У резервуари з осадом подають рідкий аміак, що, випаровуючи в трубах, заморожує осад. Пари аміаку надходять у компресор, стискаються і проходять теплообмінник, де пари конденсуються з виділенням тепла. У резервуарі відбувається відтавання осаду. Далі рідкий аміак через вакуум-віддільник повертають на охолодження осаду.

Установка барабанного типу для заморожування і відтавання осаду представлена на рис. 8.2-б. Заморожування йде на поверхні обертового барабана, що занурений у піддон з осадом. Товщину шару осаду, що наморожується, регулюють ножем. Заморожений осад знімають цим ножем і подають на грати конденсатора, де він відтає і через отвори попадає в ємність.

Холодильний агент циркулює по трубопроводах. У період пуску установки грати додатково прохолоджують водою зі зрошувача. Після відтавання осад ущільнюють, а потім підсушують.

8.3 Рідкофазне окислювання

Сутність методу полягає в окислюванні органічної частини осаду киснем повітря при високій температурі і високому тиску. Схема установки рідкофазного окислювання приведена на рис. 8.3.

У прийомному резервуарі суміш сирого осаду й активного мулу нагрівають до температури 45-50°C. Потім осад через теплообмінник надходить у реактор. З реактора суміш продуктів окислювання, повітря і золи, направляють через теплообмінник, де вона віддає тепло у сепаратор, з якого осад через теплообмінник повертається в прийомний резервуар, а потім надходить на ущільнення і зневоднювання. При обробці осаду вологістю 96% виділюваного тепла досить для підтримки заданого режиму. Гази, що виділяються в сепараторі, використовують у турбогенераторі.

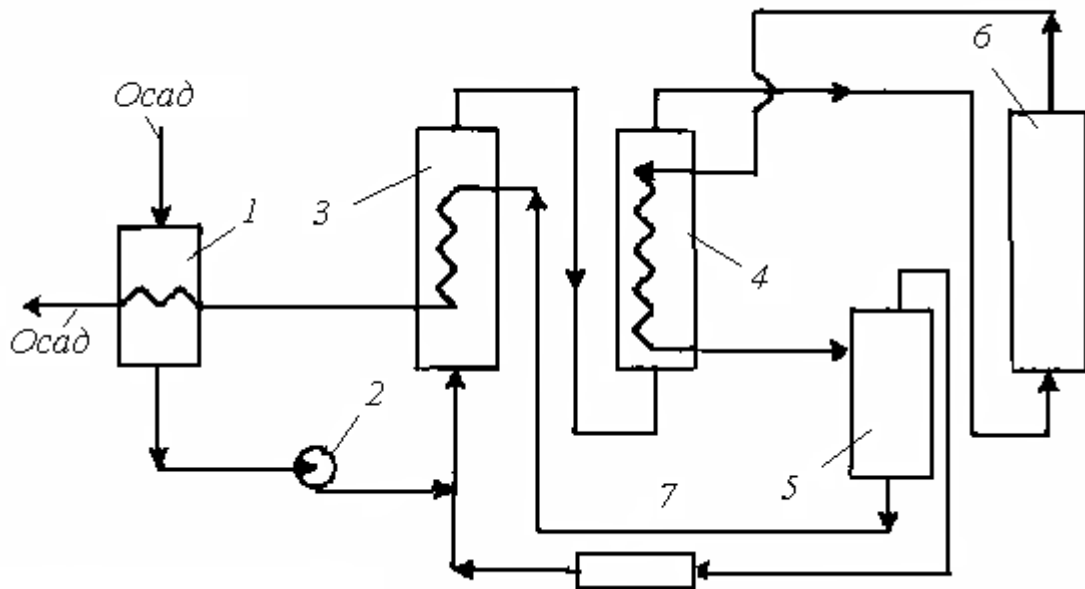


Рис. 8.3 Схема установки рідкофазного окислювання осаду:

1-резервуар; 2-насос; 3, 4- теплообмінники; 5-реактор; 6-сепаратор; 7- компресор.

8.4 Зневоднювання осадів

Осади збезводнюють на мулових площадках і механічним способом.

Мулові майданчики - це ділянки землі (корти), з усіх боків оточені земляними валами. Якщо ґрунт добре фільтрує воду і ґрунтові води знаходяться на великій глибині, мулові майданчики влаштовують на природних ґрунтах. При заляганні ґрунтових вод на глибині до 1,5 м фільтрат відводять через спеціальний дренаж із труб, а іноді роблять штучну підставу. Робоча глибина площадок - 0,7-1 м. Площа мулових майданчиків залежить від кількості і структури осаду, характеру ґрунту і кліматичних умов. Мулову воду після ущільнення направляють на очисні споруди.

У районах з теплим кліматом для очисних споруджень продуктивністю більш 10000 м³/добу можуть бути обладнані майданчики з поверхневим видаленням води. Вони являють собою каскад з 4-8 майданчиків .

Мулові майданчики-ущільнювачі споруджують глибиною до 2 м з водонепроникними стінами і дном. Принцип їхньої дії заснований на

розшаруванні осаду при відстоюванні. При цьому рідину періодично відводять з різних глибин над шаром осаду, а осад видаляють спеціальними машинами.

Механічне зневоднювання осадів проводять на вакуум-фільтрах (барабанних, дискових, стрічкових), листових фільтрах, фільтр-пресах, центрифугах і віброфільтрах.

На вакуум-фільтрах з осадів може бути вилучене в середньому 80%, на дискових - 90%, а на фільтр-пресах - 98% загальної кількості механічно зв'язаної води. Продуктивність вакуум-фільтрів найбільш висока. Вибір конструкції фільтра залежить від техніко-економічних показників процесу.

Для ефективного зневоднювання осадів їх попередньо обробляють хімічними реагентами (CaO, FeCl₃). Дозу реагенту визначають експериментально в залежності від питомого опору осаду: чим воно вище, тим більше реагенту потрібно для зниження питомого опору осаду. При зневоднюванні на вакуум-фільтрах доза вапна (у % маси сухої речовини осаду) визначають по формулі:

$$D = 0,3 \left(\sqrt{R} + \sqrt{\frac{B}{c} + 0,001 \cdot \text{Щ}} \right)$$

де: R - приведені значення опору осаду, см/г; ($R = r \cdot 10^{-10}$),

r - питомий опір осаду, см/г; B - вологість осаду, %;

c - концентрація сухої речовини осаду, %;

Щ - лужність осаду до коагулювання, мг/л.

Доза FeCl₃ складає 30-40% від дози CaO, обчисленої по формулі. Установки механічного зневоднювання осадів, крім основних агрегатів, включають допоміжне устаткування для підготовки осадів до зневоднювання і транспортування.

На рис. 8.4 представлена установка для зневоднювання осаду на барабанних фільтрах.

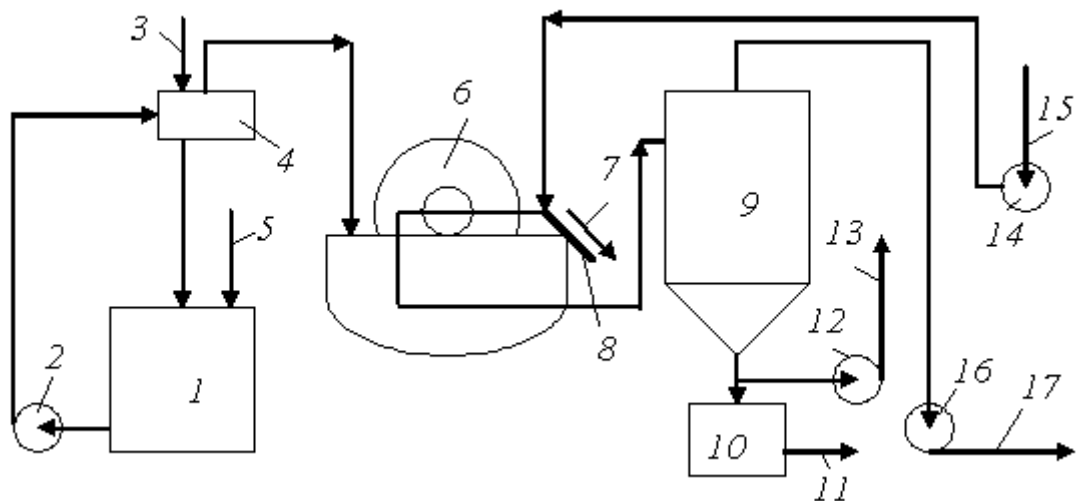
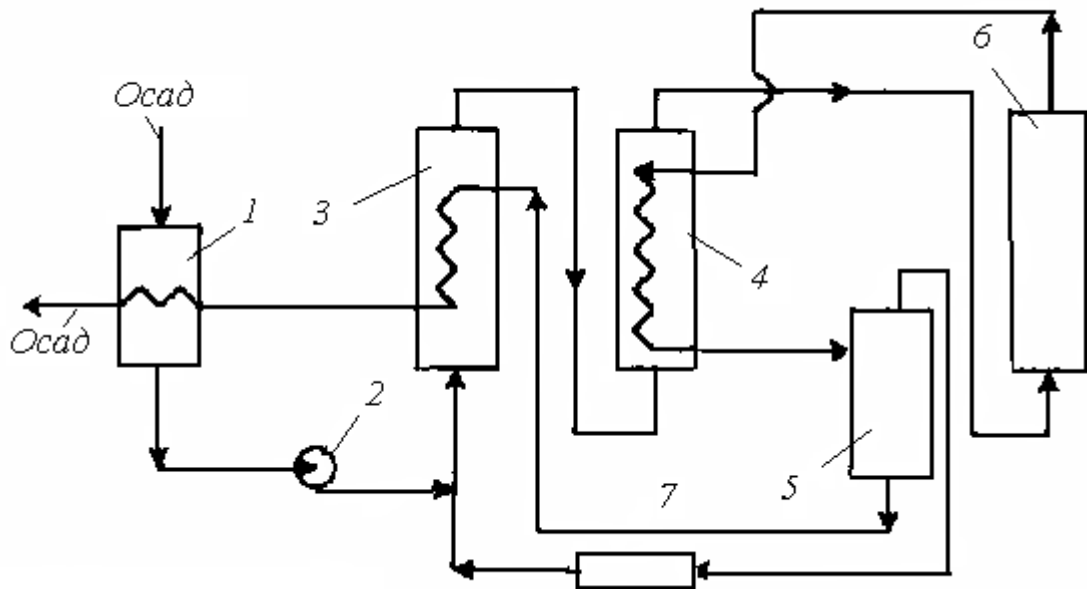


Рис. 8.4 Схема установки для зневоднювання осаду на барабанних фільтрах:

1-ємність; 2, 6 - насоси; 3-дозатор; 4-вакуум-фільтр; 5-ресивер; 7-вакуум-насос; 8-повітродувка; 9-гідралічний затвор

Осад з резервуара насосом через дозатор подають на фільтр, куди надходять і реагенти. На поверхні обертового барабана утвориться ущільнений осад, що віддаляється стисненим повітрям. Фільтрат надходить у ресивер, де відбувається поділ повітря і фільтрату. Фільтрат, що містить від 50 до 1000 мг/л осаду, змішують з вихідними стічними водами і піддають спільному очищенню.

Регенерацію тканини фільтра проводять стисненим повітрям. Установки зневоднювання з фільтрами інших конструкцій принципово не відрізняються від розглянутого.

8.5 Установки, що збезводнюють з центрифугами

Достоїнствами установки центрифугування є простота, економічність, низька вологість збезводнених опадів, легкість у керуванні. Для зневоднювання використовують в основному шнекові центрифуги, продуктивність яких при обробці опадів з первинних відстійників складає 8-30 м³/год, а зброжуваних осадів 12-40 м³/год. Питома витрата енергії складає 2,5-3,3 кВт·год на 1 м³ оброблюваного осаду. Вологість збезводненого осаду залежить від зольності активного мулу. Наприклад, при зольності сирого активного мулу 28-35% вологість збезводненого осаду складає 70-80%, при зольності 38-42% — 44-47%, а зольності 65-75% відповідає вологість 50-70%.

Для зневоднювання опадів рекомендують наступні технологічні схеми:

- 1) роздільного центрифугування сирого осаду первинних відстійників і активного мулу;
- 2) центрифугування опадів первинних відстійників з наступним аеробним зброжуванням фугата (мал. 8.5).

По першій схемі фугат сирого осаду направляють у первинні відстійники, а фугат активного мулу використовують як поворотний мул в аеротенках. За цією схемою зі складу очисних споруджень виключаються мулоущільнювачі. Час відстоювання в первинних відстійниках збільшується до 4-4,5 год. На центрифугу подають весь активний мул чи його частину.

По другій схемі роблять центрифугування осаду первинних відстійників з наступним аеробним зброжуванням фугата в суміші з надлишком неущільненого активного мулу. Тривалість зброжування в мінералізаторі 6-8 діб, а час ущільнення 6-8 діб. Вологість ущільненого осаду — 97,5%.

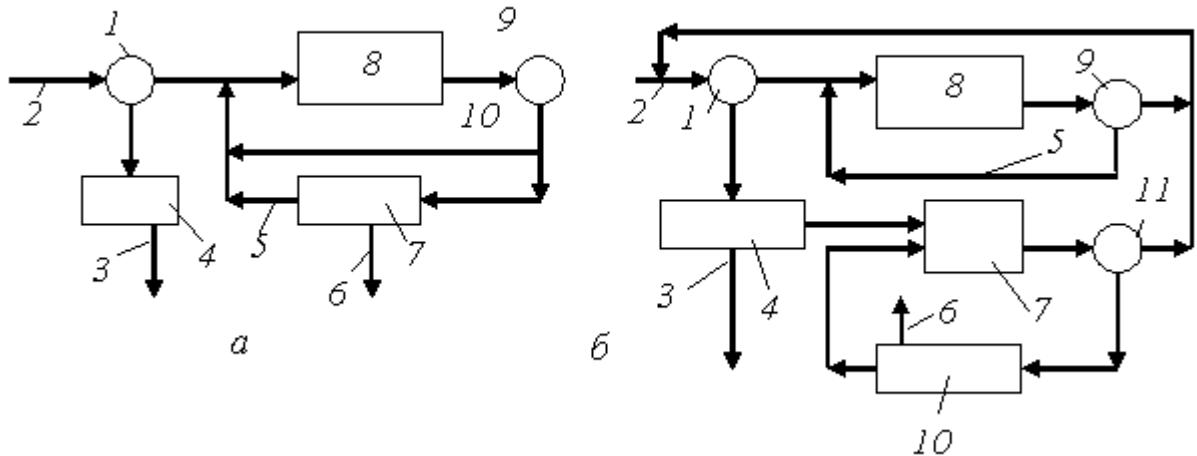


Рис. 8.5 Схеми установок зневоднювання осадів з використанням центрифуг:

а)- з роздільним центрифугуванням осадів з первинного і вторинного відстійників;

б)- з центрифугуванням осадів первинних відстійників і наступним аеробним зброжуванням фугата:

1-первинні відстійники; 2-аэротенки; 3-вторинні відстійники; 4-центрифуги; 5- мінералізатор; 6-ущільнювач.

Передбачено і центрифугування ущільненої зброженої суміші. Мається також схема з центрифугуванням зброженого осаду з подачею фугата на мулові площадки.

Підбор центрифуг роблять, виходячи з пропускної здатності по вихідному осаді $\Pi_{исх}$. Пропускна здатність центрифуг по збезводненому осаді розраховується по формулі:

$$\Pi_k = 10 \Pi_{исх} (100 - w_{исх}) \rho_{ос} \cdot \eta / (100 - w_k)$$

де: $w_{исх}$ і w_k - вологість відповідно вихідного і збезводненого осаду, %;

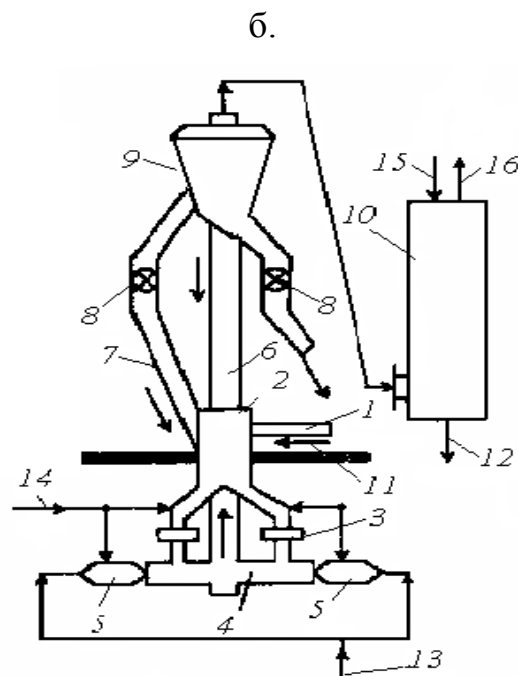
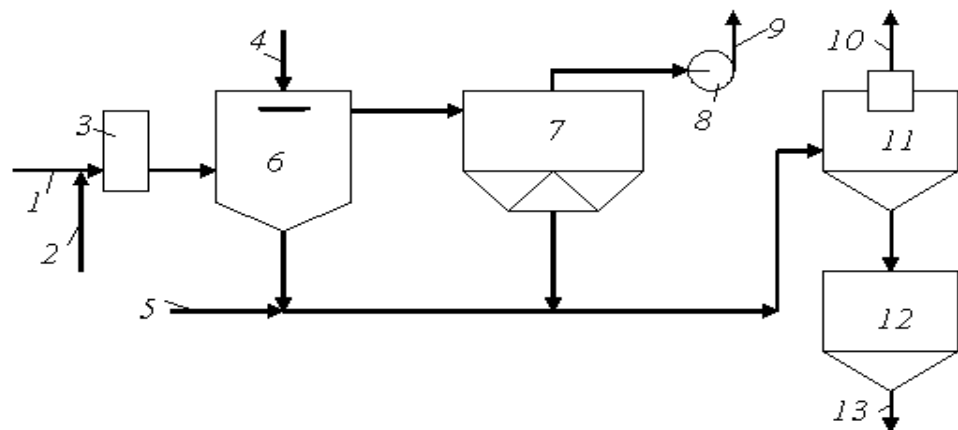
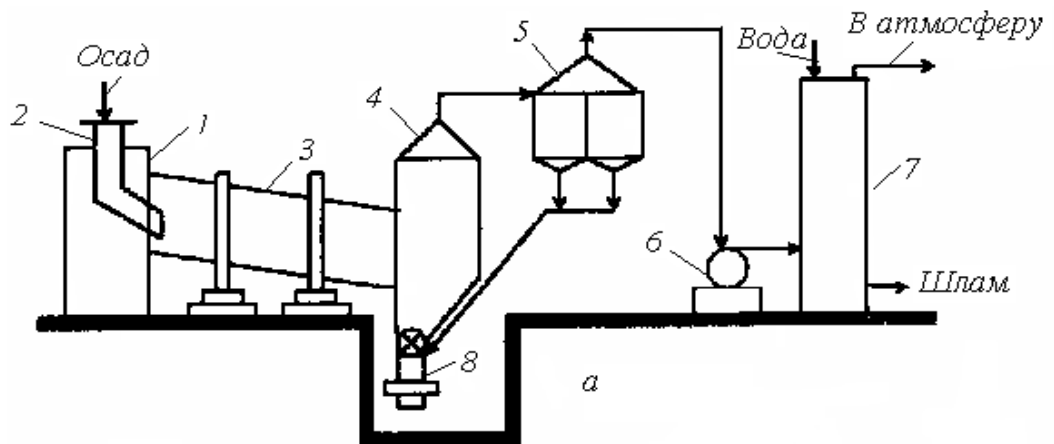
$\rho_{ос}$ - щільність осаду, т/м³ ;

η - ефективність затримування сухої речовини, %.

Для зневоднювання опадів рекомендують використовувати і сепаратори, що забезпечують згущення неущільненого надлишкового активного мулу концентрацією 3,9–4,3 кг/м³ до концентрації 54,7–71,8 кг/м³.

8.6 Термічні методи обробки осадів

Сушіння осадів роблять у випадку їх підготовки до рекуперації. Для сушіння застосовують конвективні сушарки: барабанні, із зустрічними струменями, з киплячим шаром, розпилювальні. Топкові гази, перегріту пару та гаряче повітря використовують як сушильний реагент. Найбільше часто застосовують димові гази при 500–800°C. Широке поширення для термічного сушіння збезводнених осадів стічних вод одержали барабанні сушарки (рис. 8.6-а). Сушильний барабан діаметром 1–3,5 м і довжиною 6–27 м встановлюють під кутом 3–40°. Барабан обертається зі швидкістю 1,5–8 об/хв. Для рівномірного розподілу осаду усередині барабана встановлюють насадки. Висушений матеріал видаляють транспортером. Гази, що відходять, після очищення в циклоні і скрубєрі викидають в атмосферу. Вологість опадів до сушіння 80%, після сушіння 30–35%. Продуктивність сушарок по вологості від 0,3 до 15 т/год. Питома витрата тепла 4600–5000 кДж на 1 кг вологи, що випаровується. Основними недоліками барабанних сушарок є їх громіздкість, велика металоємність і високі капітальні й експлуатаційні витрати. Останнім часом почали використовувати сушарки з зустрічними струменями (рис. 8.6-в). Збезводнений осад транспортером подають у прийомну камеру, туди ж повертають частину висушеного осаду. Суміш шнековими живильниками рівномірно розподіляють у розгінні труби, куди з великою швидкістю (100–400 м/с) надходять гарячі гази, що виходять із сопел камер згоряння. Осад захоплюється потоком газу і викидається в сушильну камеру. У сушильній камері обидва потоки зіштовхуються, у результаті відбувається здрібнювання часток осаду, збільшення сумарної поверхні тепло- і масообміну, що забезпечує інтенсивне сушіння осаду. Із сушильної камери газова суспензія попадає в сепаратор, де відбувається досушка осаду й одночасний розподіл газової суспензії. Осад видаляють у бункер готової продукції, а газ очищають у скрубєрі.



в.

Рис. 8.6 Сушарки для сушки осадів

а)- з барабанною сушаркою: 1-топка; 2-завантажувальна труба; 3-сушильний барабан; 4-розвантажувальна камера; 5-батареїний циклон; 6-димосос; 7-скрублер; 8-транспортер сухого осаду;

б)- з розпилувальною сушаркою: 1-топка; 2-сушарка; 3-батареїний циклон; 4-вентилятор; 5-циклон; 6-бункер готового продукту; 7-пневмопровід;

в)- із сушаркою з зустрічними струменями : 1-стрічковий транспортер; 2-приймальня камера; 3-шнековий живильник; 4-сушильна камера з розгінними трубами; 5-камери згоряння; 6-вертикальний стояк; 7- трубопровід для ретура; 8-шлюзові затвори; 9-сепаратор; 10-скрубєр.

Продуктивність сушарок по вологості, що випаровується, складає 3–5 т/год. Питома витрата тепла $\sim 3,8$ ГДж на 1 кг вологи, що випаровується. Вологість осаду, що надходить у сушильну камеру, 60–65%, а висушеного осаду – 30–35%. Розпилувальні сушарки (рис.8.6-б) застосовують для сушіння дуже вологих осадів. Попередньо висушений активний мул концентрацією 50–80 г/л подають у верхню частину сушарки, куди з топки надходять гази при 350°C. Сушіння осаду відбувається з великою швидкістю до вологості 8–10%. Гази очищають у батареїному циклоні.

Висушений мул по пневмопроводу через циклон надходить у бункер. Продуктивність сушарок від 2 до 15 т/год по волозі, що випаровується.

8.7 Спалювання.

Спалювання осадів роблять у тих випадках, коли їх утилізація неможлива чи недоцільна, а також якщо відсутні умови для складування. При спалюванні обсяг осадів зменшується в 80-100 разів. Димові гази містять CO₂, пари води й інші компоненти. Перед спалюванням треба прагнути до зменшення вологості осаду. Теплотворна здатність опадів різна. Активний мул має теплоту згоряння 15-19 МДж на 1кг сухої речовини. Необхідно враховувати також токсичність опадів.

Процес спалювання опадів можна розділити на наступні стадії: нагрівання, сушіння, відгін летучих речовин, спалювання пальної органічної частини і прожарювання для вигорання залишків вуглецю. На нагрівання залишку, а потім його сушіння витрачається основна кількість тепла й основний час. Осади спалюють у печах киплячого шару, багатоподових, барабанних, циклонних і розпилувальних.

Піч киплячого шару являє собою футерований циліндр із повітророзподільними ґратами. На ґрати насипають шар піску товщиною 0,8-1 м (розмір часток 0,6-2,5 мм). Псевдозріджений шар утвориться при продуванні газів через розподільні ґрати. Подаваний у піч осад інтенсивно перемішується розпеченим піском і згоряє. Процес горіння не більш 1-2 хв.

Багатоподові печі являють собою футерований циліндр діаметром 6-8 м. Топковий простір печі поділяється на 7-9 горизонтальних подів. У центрі печі мається вертикальний обертовий порожній вал, на якому радіально укріплені гребкові пристрої. Осад подають у верхню камеру печі, і він рухається вниз через отвори, що маються в кожному поді. У верхніх камерах осад підсушується, а в середніх згоряє. Печі відрізняються простотою обслуговування і стійкістю роботи при коливаннях кількості і якості оброблюваних опадів, невеликим віднесенням пилу.

Барабанні печі являють собою обертовий похилий барабан з виносною топкою, де спалюють рідке чи газоподібне паливо. Збезводнений осад завантажують із протилежного кінця барабана і спалюють у зоні горіння. Достоїнством цих печей є невелика запиленість газів, що відходять, можливість спалювати осади з великою зольністю і вологістю.

Циклонні і розпилувальні печі застосовують для спалювання в розпилуваному стані рідких чи мілкодисперсних твердих опадів. Ці печі поки не одержали широкого поширення.

Схема для спалювання мулу в киплячому шарі показана на рис 8.7. Мул подають у піч на шар піску, де він просушується, стирається і згоряє при 590-780°C. Димові гази надходять у теплообмінник, де прохолоджуються повітрям, подаваним повітродувкою з теплообмінника. Нагріте повітря подають у піч для створення псевдозрідженого шару і підтримки горіння. Димові гази після теплообмінника надходять у циклон, де відокремлюються тверді частки, а потім - у поверхневий абсорбер, зрошуваний водою. Очищені гази викидають в атмосферу. Вода з абсорбера надходить у відстійник, де відокремлюється зола. Осад її у виді пульпи направляють на вакуум-фільтр. Фільтрат і воду з відстійника повертають в абсорбер. Отриману золу використовують як мінеральне добриво для виготовлення будівельних матеріалів.

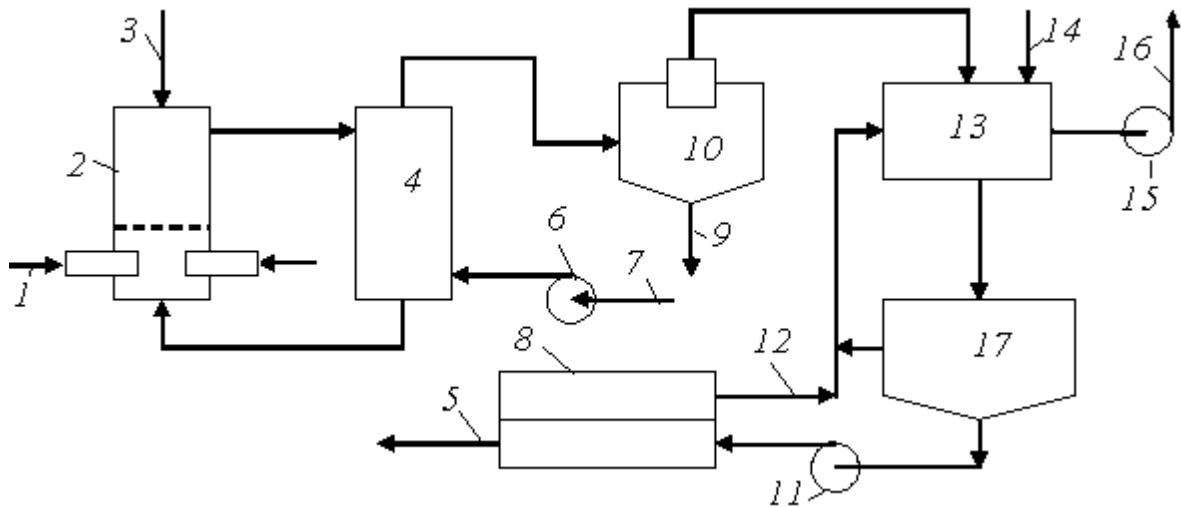


Рис. 8.7 Схема установки для спалювання мулу в киплячому шарі:
 1-піч; 2-пальник; 3-теплообмінник; 4-повітродувка; 5-циклон; 6-абсорбер; 7-димосос; 8-відстійник; 9-насос; 10-фільтр

Порівняльна характеристика роботи печей для спалювання осадів дана в табл.8.2. З таблиці випливає, що найбільш продуктивними є циклонні печі і печі з псевдозрідженим шаром.

Недоліки печей:

- 1) багатоподових - низькі питомі теплові навантаження, наявність обертових елементів у зоні високих температур, високі капітальні й експлуатаційні витрати;
- 2) барабанних - низьке питоме теплове і масове навантаження топкового обсягу, руйнування футерівки в процесі роботи, високі капітальні й експлуатаційні витрати;
- 3) розпилювальних - низька продуктивність, складність в експлуатації, високі капітальні витрати;
- 4) циклонних - необхідність установки потужних пиловловлюючих пристроїв і устаткування для вивантаження шлаку;
- 5) із псевдозрідженим шаром - нерівномірність розподілу часток у шарі, необхідність пиловловлення.

Таблиця 8.2

Порівняльна характеристика роботи печей

Піч	Температура газів після згоряння, °С	Питоме авантаження кг/(м ³ ·ч)	Коефіцієнт надлишку повітря	Віднесення золи, %	Вирата на 1 кг вологи, що випаровується:	
					тепла МДж	енергії кВт·ч
Багатоподова	310 – 520	200 - 400	1,08 – 1,2	5 - 8	3,8-4,8 0,04	0,03-
Барабанна	650 - 1000	10 - 80	1,1 – 1,6	8 - 10	4 -4,8 0,04	0,03-
Розпилювальна	650 – 860	80 - 100	1,1 – 1,8	–	–	–
Циклонна	1200	600 - 850	1,04 – 1,6	–	–	-
З киплячим шаром	600 - 850	300 - 800	1,04 - 1,3	80 - 100	4 –4,6 0,05	0,04-

Питання для самостійної роботи студентів

1. У чому складаються переваги технології спалювання мулу в киплячому шарі?
2. Принцип дії багатоподових печей для спалювання сміття.
3. Якими показниками оцінюються печі для спалювання сміття?
4. Як розрахувати дозу вапна для зневоднювання осаду на вакуумних фільтрах?
5. Як проводиться рідкофазне окислювання осадів?
6. Призначення і сутність процесу заморожування осаду з відтаванням.
7. Принцип дії центрифуг. Які центрифуги застосовують для обробки опадів?

9. РЕКУПЕРАЦІЯ АКТИВНОГО МУЛУ

Сухий залишок активного мулу містить 37–52% білків, 20–35% амінокислот, а також вітаміни групи В. Він може бути використаний для годування тварин, риб і птахів. Розроблено різні технологічні схеми одержання білково-вітамінного кормового продукту (белвітаміла), виробництва суміші кормових дріжджів з мулом і одержання технологічного вітаміну В для комбікормової промисловості.

9.1 Одержання белвітамілу

Схеми одержання белвітамілу показані на рис. 9.1.

За схемою з флотаційним ущільненням (рис. 9.1-а) залишковий активний мул із вторинного відстійника надходить у флотаційний ущільнювач. Одночасно сюди ж подають робочу рідину, що насосом разом з повітрям направляють у напірний бак, а потім через перфоровані труби розподіляють в ущільнювачі. Ущільнений мул шкребками зрушують у збірник, потім насосом подають у підігрівник, де попередньо нагрівають до 70–90°C, і направляють у сушарку, а потім споживачу.

Схема одержання белвітамілу з двоступінчастим ущільненням представлена на мал. 9.1-б. Надлишковий активний мул вологістю 99–99,5% із вторинного відстійника насосом подають у ємність, з якої він надходить в I, а потім в II ступіні сепарації, де згущається до вологості 96%.

Потім мул направляють у розпилювальну сушарку, де він висушується до вологості 5–10% і по пневмопроводу надходить у циклон і на упакування. Теплоносій очищають у циклонах, а уловлений продукт пневмотранспортом направляють на упакування. Мулову рідину після II ступіні сепарації направляють у ємність.

Схема одержання гранульованого белвітамілу представлена на рис.9.1-в. Надлишковий активний мул з відстійника надходить в ущільнювач, потім на центрифугу, де згущається до вологості 70–80%.

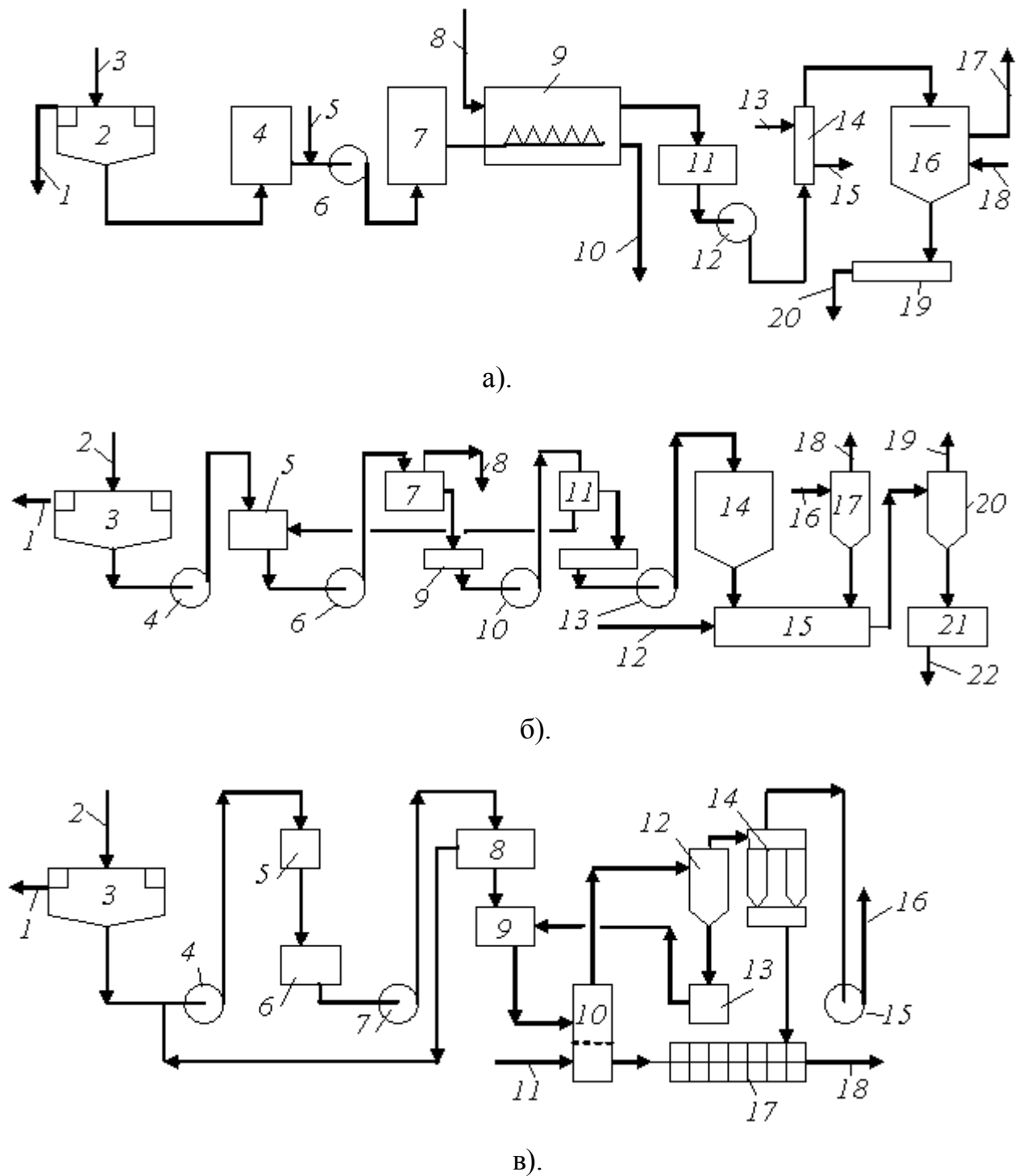


Рис. 9.1 Схеми установок для одержання белвітамілу:

- а)- із флотаційним ущільненням: 1-вторинний відстійник; 2-мулова насосна станція; 3, 8 - насоси; 4-напірна ємність; 5-флотаційний ущільнювач; 6-перфоровані труби; 7-збірник; 9-підігрівник; 10-сушарка;
- б)- із двоступінчастим ущільненням: 1-вторинний відстійник; 2, 4, 7, 10 - насоси; 3, 6, 9 - ємності; 5, 8 - сепаратори I і II ступіней; 11-розпилювальна сушарка; 12-пневмопровід; 13, 14- циклон; 15-вузол упакування;

в)- у виді гранул: 1-вторинний відстійник; 2, 5- насоси; 3-ущільнювач; 4-ємність; 6-центрифуга; 7-шнековий гранулятор; 8-сушарка; 9-циклон; 10-батареїний циклон; 11-шнековий транспортер.

Після цього він надходить у шнековий гранулятор і в сушарку, де при 120–200°C висушується до залишкової вологості 5–10%. Продукт упаковують, а гази очищають у циклонах.

9.2 Одержання технічного вітаміну B₁₂ для комбікормової промисловості

Вітамін B₁₂ (кабаламін) є антианемічним засобом, стимулює і регулює процес кровотворення, бере участь у білковому обміні й в обміні вуглеводів, впливає на ріст, регулює основні обмінні процеси в печінці, впливає на збереження нормальної діяльності нервової системи.

Вітамін B₁₂ має формулу C₆₃H₈₈O₁₄PCo . Його молекулярна маса 1357. Раніше його добували з печіночних екстрактів, зараз в основному з культуральної рідини антибіотиків.

Одержання вітаміну B₁₂ складається з декількох стадій. Активний мул ущільнюють до вологості 95–96%, потім підкисляють сірчаною кислотою до рН=3 і направляють у реактор, де підігривають пором до 110°C. Після охолодження з мулу в центрифuzі відокремлюють тверді частки, що сушать, дроблять і потім використовують як добриво, а фільтрат направляють у коагулятор, де обробляють лугом до рН=5. У коагуляторах масу відстоюють 1–6 ч, потім осад відокремлюють на центрифuzі і переробляють у добриво, а фільтрат випарюють, обробляють лугом, сушать і дроблять. Готовий продукт розфасовують.

9.3 Одержання суміші кормових дріжджів з активним мулом

Для підвищення якості дріжджів, збагачення вітаміном B₁₂ , готують суміші дріжджів з активним мулом.

Суміш готують змішуванням компонентів дріжджів і мулу в співвідношенні 10:1. При цьому в суміші забезпечується необхідна кількість

вітаміну В₁₂. Кормова суміш може бути приготовлена змішуванням згущених компонентів дріжджів з мулом (рис. 9.2).

Активний мул вологістю 96,5% із вторинних відстійників направляють у ємність, відкіля насосом подають у змішувач, у який надходять і концентровані дріжджі. Суміш, що утвориться, сушать.

9.4 Одержання білка

Для одержання білка екстракційним способом згущений активний мул обробляють соляною кислотою так, щоб концентрація її після перемішування дорівнювала децинормальній.

У таких умовах суміш витримують 24 години при періодичному перемішуванні. Після відділення води мул обробляють 0,1н розчином NaOH і витримують добу. Після цього лужну рідку фракцію, відділену від мулу, нагрівають до 80–90°C, а потім охолоджують до 25°C и осаджують білок, додаючи 10%-ную соляну кислоту до рН=4,6–4,7. Білок висушують і розфасовують.

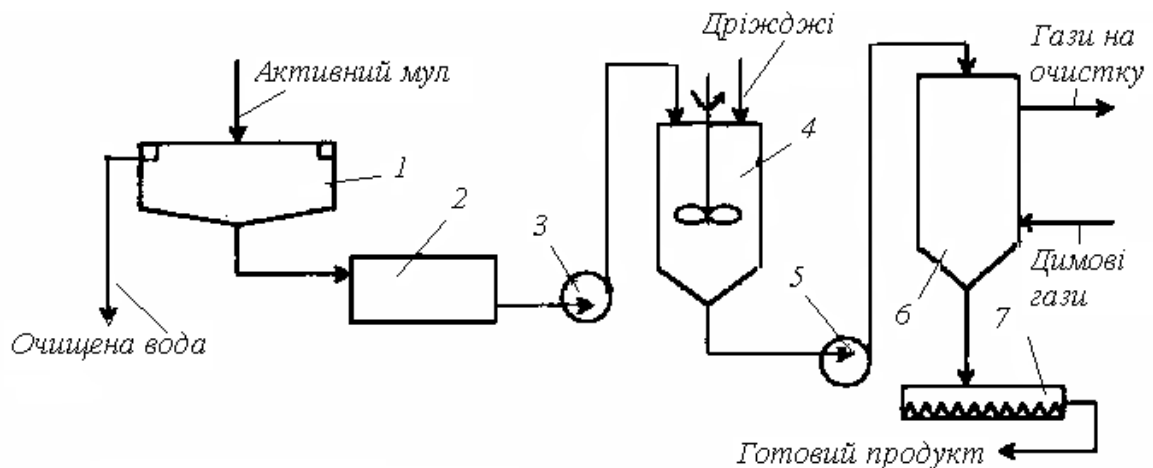


Рис. 9.2 Схема одержання кормових дріжджів з активного мулу:

1-вторинний відстійник; 2-ємність; 3, 5 - насоси; 4-змішувач; 6-сушарка; 7-шнек.

9.5 Одержання активованого вугілля

Висушений надлишковий активний мул підкисляють і змішують з формальдегідом. Далі проводять карбонізацію, тобто піроліз у печах без доступу повітря при 700–800°C.

Чим вище температура, тим щільніше виходить матеріал, знижується його реакційна здатність через зменшення обсягу пір. У процесі карбонізації виділяються летучі з'єднання. При 600°C летучі складають 70% від вихідної речовини (28% - смоли, 25% - вода і 17% - гази), а що залишився карбонізація (30%) на 4/5 складається з вуглецю.

Карбонізація піддають активізації киснем, водяною чи паром діоксидом вуглецю. Активування киснем повітря дає задовільні результати при 350–450°C. При активуванні водяною паром і діоксидом вуглецю як каталізатор додають карбонати калію або кальцію. Мікропори утворюються при взаємодії вуглецю з водяною паром і діоксидом вуглецю. Оптимальна температура активації 750–1000°C. Процес проводять у печах різної конструкції. Після активації роблять тонкий розмел і розсів матеріалу. Для одержання гранульованого вугілля порошкоподібний матеріал після карбонізації змішують зі сполучним, формують гранули, а потім активують.

Адсорбент можна одержувати без введення реагентів. Мул, збезводнений на центрифугі, сушать протягом 16 годин при 105°C, потім карбонізують 4 години при 700°C в інертному середовищі. Активацію вугілля проводять водяною паром при 800°C до обгорання 30%. Отримане вугілля має сумарну поверхню пір 200 м²/г і обсяг пір 0,31 см³/г. Сорбційна ємність досягає 150 мг ХПК/г. Вугілля має недостатню міцність.

10. АЕРОБНЕ КОМПОСТУВАННЯ ТВЕРДИХ ПОБУТОВИХ ВІДХОДІВ

Компостування являє собою біохімічний процес переробки здатної до біотрансформації органічного компонента відходів в компост - продукт подібний до гумусу. Компостування проводять з використанням кисню, тобто в аеробних умовах. На відміну від анаеробного, аеробне компостування протікає швидше, при більш високих температурах і без запаху. Воно відрізняється від природного гниття чи розкладання відходів. Компостування здійснюють в основному з використанням мезофільних і термофільних бактерій.

Ефективність компостування залежить від вологості відходів, температури, величини рН середовища, потреби кисню, вуглець-азотного балансу (відносини C/N) у відходах. Вологість відходів повинна складати 75-85%. Однак практично максимальний зміст вологи залежить від виду відходів. Наприклад, для опилок і стружок – 75–90%, для паперу – 55–65%, для кухонних відходів – 50–55% і т.д. Температура процесу залежить від виду мікробів, що здійснюють компостування. Для мезофільних мікробів вона дорівнює 15–35°, а для термофільних - 45–65°C. Оптимальний діапазон рН для більшості бактерій знаходиться в межах рН = 6–7,5.

Потреба в кисні залежить від температури процесу, вологості відходів, складу бактерій, природи відходів і ступеня аерації їх повітрям. По деяким даним, найнижче споживання кисню складає 1 мг O₂/(г/л) при температурі маси 30°C і її вологості 45%, а найвище - 13,6 мг O₂/(г/л) - при температурі 45°C і вологості 56%.

Оптимальна межа відносини C/N у більшості відходів у процесі компостування падає від 25 до 1. Чим більше вуглець-азотний баланс відхиляється від оптимального (особливо для верхньої межі), тим повільніше протікає процес.

Компостування проводять у довгих невисоких штабелях на відкритому повітрі або в заводських умовах у закритих апаратах (біобарабанах). Основними стадіями компостування на заводах є сортування відходів,

дроблення, направлення на компостування їх частини, переробка останньої в компост і збереження (визрівання) компосту перед відправленням споживачам.

Штабелі для компостування на відкритому повітрі формують зі здрібнених відходів. Вони можуть бути будь-якої довжини, але висота не перевищує 1,5–2 м. Аерацію здійснюють періодичним перемішуванням матеріалу. У результаті організованого в такий спосіб перегнивання забезпечують рівномірне аеробне розкладання відходів і прискорення утворення компосту. Перемішування усуває анаеробне розкладання матеріалу, особливо при його великій вологості. Надлишкова вологість може бути наслідком надходження дощової води. Частота перемішування залежить від вологості відходів. Чим вище вологість, тим більше частота перемішування. Щоб компост не був вологим, передбачають відвід надлишку води. У районах з частими дощами над штабелями споруджують дахи або інші укриття.

Для поліпшення аерації замість перемішування іноді використовують примусову подачу повітря знизу штабеля через шар відходів. При цьому здрібнені відходи укладають на сітки, перфоровані підлоги.

Площа земельної ділянки для готування і збереження компосту для району з населенням у 100 тисяч чоловік повинна бути не менш 3,2–4,1 га.

У СНД станом на 2000 рік експлуатувались дев'ять мусоропереробних заводів (МПЗ), що працюють за технологією аеробного біотермічного компостування. Попередньо з відходів вилучають брухт чорних і кольорових металів, які можна використовувати як вторинну сировину в промисловості. На МПЗ забезпечують механізацію всіх основних технологічних процесів і виключають безпосередній контакт персоналу з незнешкодженими відходами.

МПЗ при всій розмаїтості технологічних і конструктивних схем мають устаткування для трьох технологічних операцій, що забезпечують закінчений цикл знешкодження відходів: для прийому і попередньої підготовки відходів; біотермічного аеробного компостування; остаточної обробки і складування компосту. На комплексних заводах, крім того, передбачають спалювання або піроліз залишків (некомпостуємих фракцій), що утворюються при попередній і остаточної обробці відходів. У залежності від прийнятого типорозміру біобарабана і числа технологічних ліній МПЗ проектують на продуктивність від 60 до 200 тис. тонн відходів в рік.

На МПЗ прийнята наступна послідовність технологічних операцій.

Прибуваючі на завод мусоровози зважують на автомобільних вагах і розвантажують у прийомні або резервні бункери, які оснащені пластинчастими живильниками. Останні рівномірно подають відходи на стрічковий конвеєр і далі - у біотермічний барабан.

У біотермічному барабані відбувається механічне здрібнювання (стирання) відходів і йде активний біотермічний процес, при якому компостуємий матеріал саморозігрівається до 55–60°C, що сприяє знешкодженню матеріалу. У біотермічному барабані матеріал знаходиться близько 48 годин.

З біобарабану масу передають у грохот, де відокремлюють фракцію крупніше 45–60 мм, що містить матеріал, який не піддається компостуванню. З дрібної і великої фракцій вилучають чорний і кольоровий металобрухт. Фракції крупніше 45–60 мм направляють на поховання, чи спалювання, піроліз, а дрібні - очищають у спеціальних сепараторах від скла і поліетиленової плівки, а потім направляють на здрібнювання в дробарку і далі на площадку готової продукції, де складають у штабелі. В міру потреби компост зі штабелів відправляють споживачам. Виділений магнітними сепараторами чорний металобрухт подають на пакетировочний прес, а потім у вигляді спресованих блоків - на склад.

Аеробне компостування в біобарабанах характеризується фазами, що послідовно розвиваються в часі: фазою наростання температури, стаціонарною фазою високих температур і фазою спаду температури.

Перша з них характеризується посиленням розмноженням мезофільних мікроорганізмів, оптимальна температура розвитку яких складає 25–30°C. Джерелом енергії для бактерій служать органічні сполуки, що розкладаються легко, що містяться в основному в харчових відходах (цукор, органічні кислоти, білки). У процесі їх життєдіяльності виділяється теплова енергія, що сприяє нагріванню компостуємої маси до температур більш 50°C.

Друга фаза характеризується розвитком термофільних бактерій, у результаті життєдіяльності яких збільшується виділення тепла, прискорюються процеси переробки відходів в компост (підвищення температури на кожні 10°C інтенсифікує мікробіологічні процеси в 2-3 рази).

Третя фаза - повільний спад температури - свідчить про вичерпання легкорозкладаємих органічних сполук. На цій стадії термофільна мікрофлора переходить у стан спор, частково відмираючи, а мезофільна - починає знову розмножуватися завдяки тому, що володіє більш різноманітною і могутньою ферментативною системою, за допомогою якої розкладаються більш стійкі органічні сполуки (клітковина і лігнін). При знешкодженні побутових відходів відбувається не тільки розпад органічної речовини, але і його синтез - утворення гумінових з'єднань, що поліпшують якість органічного добрива. Усього за цикл аеробного біотермічного компостування зміст органічної речовини в компостуємому матеріалі знижується (по сухій масі) на 16–26%. Досвід експлуатації МПЗ показав, що при надходженні на завод відходів з температурою вище $+5^{\circ}\text{C}$ їх знешкодження і переробка здійснюються в біобарабанах за дві доби. При надходженні відходів з температурою менш $+5^{\circ}\text{C}$ для їхнього знешкодження і переробки потрібно до 3-х діб. Неодмінною умовою знешкодження відходів в біобарабанах є експозиція компостуємої маси не менш 12 годин при температурі більш $+50^{\circ}\text{C}$.

Мікрофлора, що необхідна для біотермічного процесу, мається в необхідних кількостях у відходах. Активізацію її життєдіяльності забезпечують за рахунок перемішування відходів при обертанні біобарабанів і аерації компостуємої маси.

В даний час на діючих заводах практикують два режими обертання біобарабанів: обертання протягом 12 годин зі швидкістю 1,1 об/хв, що забезпечує завантаження і вивантаження, і наступне обертання в інші 12 годин зі швидкістю 0,2–0,3 об/хв, що забезпечує перемішування компостуємої маси. Недоліком першого режиму обертання є підвищена енергоємність процесу, що є наслідком невідповідності продуктивності біобарабанів як такової для наступного в технологічному ланцюзі устаткування. Для забезпечення оптимальних умов життєдіяльності аеробної мікрофлори в біобарабани необхідно подавати повітря з розрахунку 0,2–0,6 м³ на 1 кг знешкоджуваних відходів. У процесі аеробного розкладання виділяються діоксид вуглецю і вода.

Біотермічне аеробне компостування може супроводжуватися осередковим анаеробним процесом. Анаеробні явища можуть бути зв'язані з недостатньою аерацією окремих зон біобарабанів або тривалим складуванням

відходів до їх подачі в біобарабани. У процесі анаеробного розкладання виділяється індол, скатол і сірководень.

Аерація поряд з інтенсивним перемішуванням і здрібнюванням матеріалу сприяє ліквідації анаеробних зон. Аерація сприяє також зниженню вологості компостуємого матеріалу, що важливо для наступних операцій просівання, сепарації і дроблення компосту, що найбільше ефективно здійснюються на матеріалі з вологістю не більше 50%.

У зимовий період з метою зниження втрат тепла в біобарабани подають мінімальну кількість повітря - 0,2–0,3 м³ на 1 кг матеріалу, що переробляється, а в осінній період - подачу повітря збільшують до 0,3 м³ на 1 кг матеріалу.

У процесі знешкодження відходів в біобарабанах збільшується їхня щільність за рахунок стирання паперу, картону і харчових відходів. У біобарабан надходять відходи щільністю 160–230 кг/м³, а з розвантажувального торця їхня щільність досягає при 2-х добовому циклі переробки 800 кг/м³. Середня щільність маси, що знаходиться в біобарабані, складає 540 кг/м³.

Збільшення тривалості перебування компостуємої маси в біобарабанах приводить до істотного підвищення щільності, що досягає 1000 кг/м³.

При вивантаженні з біобарабана збільшується пористість компостуємої маси і її щільність знижується до 500 кг/м³.

Компост, одержуваний на охарактеризованих заводах, використовують як біопаливо для теплиць (після 2-3 місячної витримки в штабелях) у виді органічного добрива. Він поліпшує склад і структуру ґрунту і збільшує кількість у ній живильних речовин тому що являє собою пухкий продукт, у сухій речовині якого міститься: азоту - до 1%, фосфору - 0,6%, калію - 0,3%, кальцію - 2,5% і органічної речовини - до 60%.

У результаті багатьох досліджень встановлено, що компост безпечний для сільського господарства. Хвороботворні організми, що можуть надходити з відходами, при утворенні компосту під дією високих температур і антибіотиків гинуть. Однак змішані міські відходи містять велику кількість мікродомішок металів, серед яких знаходяться сильно токсичні речовини, що впливають на здоров'я людей. Недоліком компосту є його сезонне використання і необхідність тривалого збереження, що вимагає великих земельних ділянок.

Через невеликий вміст живильних речовин, транспортування компосту на великі відстані економічно недоцільно.

Питання для самостійної підготовки студентів

1. Назвіть склад активного мулу.
2. Охарактеризуйте технологію одержання белвітамілу.
3. Сутність флотаційного ущільнення активного мулу.
4. Схема одержання белвітамілу з двоступінчастим ущільненням активного мулу.
5. Призначення й одержання технічного вітаміну В₁₂.
6. Сутність аеробного компостування в біобарабанах.
7. Схема одержання кормових дріжджів з активного мулу.

11. БАКТЕРІАЛЬНЕ ВИЛУЖУВАННЯ

Термін "бактеріальне вилужування" використовується для опису процесу розчинення металів або їх екстракції з мінералів, що знаходяться або в гірських породах, або у формі мінеральних концентратів, одержуваних на збагачувальних фабриках. У більшості випадків основним джерелом металів є рудні тіла, у яких метали знаходяться в основному у виді сульфідних мінералів.

Екстракція цих металів із сульфідних мінералів здійснюється за рахунок окислювання у водяному середовищі сульфідів до розчинних сульфатів, що переходять у розчин, з якого ці метали можуть бути легко витягнуті.

11.1 Загальні відомості

Як мікробіологи, так і геологи давно усвідомили той факт, що мікроорганізми відіграють важливу роль у концентруванні і розподілі хімічних елементів у літосфері. Це особливо справедливо для багатьох металів, що, будучи істотними компонентами складних біологічних реакцій, необхідні для підтримки метаболізму в більшості мікроорганізмів. Ці хімічні елементи

безпосередньо включаються у внутрішньоклітинні біохімічні реакції, унаслідок цього мікроорганізми можуть їх накопичувати або екскретувати у концентрованому виді. Крім того, позаклітинна хімічна активність, ініційована або каталізована мікроорганізмами або виділюваними ними органічними сполуками, може приводити до утворення побічних продуктів, що служать джерелами харчування або енергії для їх подальшого росту. Залізо і сірка виявляють собою характерний приклад хімічних елементів, що можуть як окислятися, так і відновлюватися різними мікроорганізмами, представляючи собою важливе джерело енергії для їх росту. Нижче перераховані найбільш важливі мінерали, що є природним джерелом тих металів, що вже стали предметом досліджень по бактеріальному вилужуванню:

- Залізо Fe : FeS_2 у виді піриту і маркезиту, FeS_{1+x} у виді пірротиту. Добувається як джерело сірки і заліза, крім того, є присутнім у більшості сульфідних рудних тіл;
- Мідь Cu : CuFeS_2 (халькопірит), Cu_2S (халькоцит), CuFeS (борніт), CuS (ковелліт) - основні джерела міді (поширені в усьому світі), часто разом із сульфідними мінералами інших металів;
- Цинк Zn: ZnS (сфалерит) - основне джерело цинку, часто разом із сульфідом свинцю. Руди сульфїду цинку також є важливим джерелом кадмію. Родовища в усьому світі;
- Нікель Ni : NiS (міллерит), FeNiS (пентландіт) - основні джерела нікелю, часто разом із сульфідними мінералами міді;
- Кобальт Co: CuCo_2S_4 (карроліт) - добувають разом із сульфідними мінералами міді;
- Молібден Mo: Mo_2S (молібденіт) - основне джерело молібдену, разом із сульфідними мінералами міді;
- Свинець Pb: PbS (галеніт) - основне джерело свинцю, часто разом із сульфідом цинку, також важливе джерело срібла. Родовища в усьому світі;
- Срібло Ag: Ag_2S (аргентит) - основний мінерал, який містить срібло, завжди знаходиться разом із сульфідними мінералами інших металів;

Миш'як As: AsFeS (арсенопірит) - джерело миш'яку, часто зустрічається як супутній мінерал у багатьох сульфідних рудних тілах.

Середовище природного бактеріального вилужування сульфідних мінералів повинно бути кислим, причому найбільш придатним розчинником є сірчана кислота. Цей процес підтримується завдяки присутності різних кількостей сильного окислювача - іонів заліза (III). Також у всіх реакціях, викликаних бактеріями, присутні біохімічні продукти мікробного синтезу. Ці з'єднання можуть або безпосередньо впливати на кінетику окислювання сульфідних мінералів, або служити джерелом живильних речовин для гетеротрофних мікроорганізмів, що підтримують відповідні умови навколишнього середовища для росту автотрофних мікроорганізмів, що беруть участь у вилужуванні мінералів. Таким чином, процес бактеріального вилужування залежить від утворення сірчаної кислоти й іонів заліза (III), що відбувається в результаті бактеріального окислювання з відновлених з'єднань сірки й іонів заліза (II) відповідно.

Відома безліч мезофільних, помірковано і вкрай термофільних мікроорганізмів, що характеризуються здатністю окисляти сірку й іони заліза (II). Багато хто з цих мікроорганізмів здатні збільшити швидкість окислювання сульфідних мінералів у порівнянні з простими системами хімічного окислювання. Усе це стимулює безліч досліджень можливого використання таких мікроорганізмів для нових простих і економічних гідрометалургійних процесів переробки металозалізистих руд і сульфідних мінеральних концентратів.

11.2 Характеристика мікроорганізмів для вилужування сульфідних мінералів

Найбільш важливу групу бактерій, що беруть участь у вилужуванні сульфідних мінералів, складають ацидофільні тіобацилли, що належать до сімейства *Thiobacteriaceae*. Вони характеризуються хемосинтетичним метаболізмом і здатністю використовувати окислювання неорганічної сірки і її з'єднань для одержання енергії для росту. Тому їх відносять до групи хемолітотрофів. Ця група включає автотрофів, що одержують вуглець для

росту тільки з діоксиду вуглецю, міксотрофів, що можуть використовувати вуглець, отриманий як з діоксиду вуглецю, так і з органічних сполук, і гетеротрофів, єдиним джерелом вуглецю для яких є органічний субстрат. Більшість видів тіобацилл є мезофільними бактеріями, для росту яких потрібна температура 30 - 35 °С. Однак були виділені і види, що краще ростуть при 45-50 °С.

Не всі тіобацилли придатні для вилужування сульфідних мінералів; одні - через нездатність рости при низьких значеннях рН, інші - через нездатність використовувати сульфідну сірку. Однак деякі види тіобацилл, не здатні безпосередньо брати участь в окислюванні сірки, можуть брати участь у вилужуванні мінералів, використовуючи побічні продукти цих реакцій, як органічні, так і неорганічні. Органічні сполуки служать для них джерелом вуглецю, а елементарна сірка і розчинні з'єднання сірки, - джерелом енергії.

Найбільш значимими для процесу вилужування мінералів є *Thiobacillus ferrooxidans*, *T. thiooxidans*, *T. acidophilus*, *T. organoporus*. Найважливіший серед інших видів - *T. Ferrooxidans*. Цей вид здатний використовувати не тільки неорганічні з'єднання сірки, але і залізо (II). Були виділені багато штамів цього мікроорганізму, їх розходження ґрунтувалося на здатності окисляти або елементарну сірку, або сульфідні мінерали. Найбільш важливими з погляду вилужування є штами, здатні до швидкого окислювання сульфідних мінералів. *T. ferrooxidans* - аеробна, ацидофільна, автотрофна, паличковидна бактерія, що активна в інтервалі значень рН 1,5 - 5,0; оптимальне значення рН для росту складає 2,0. Оптимальна температура для росту мезофільних штамів складає 35°С. *T. ferrooxidans* має потребу в джерелах азоту, фосфору і слідових кількостях кальцію, магнію і калію. Енергію для росту вона одержує при окислюванні заліза (II), сульфідів, сірки і розчинних з'єднань сірки. *T. ferrooxidans* може бути знайдена в багатьох природних середовищах, але легше всього її присутність може бути виявлена там, де концентруються сульфідні мінерали. *T. thiooxidans* - також ацидофільна, автотрофна, мезофільна бактерія, що росте на елементарній сірці і розчинних з'єднаннях сірки, але нездатна окисляти залізо (II) і нерозчинні сульфідні. Умови для її оптимального росту такі ж, як і для *T. ferrooxidans*, тобто температура 30 - 35°С та рН 2,0.

T. acidophilus і *T. Organoparus* - мезофільні, міксотрофні, ацидофільні, паличковидні бактерії, що окисляють тільки елементарну сірку. Вони ростуть при значеннях рН 1,5 - 5,0, оптимальне значення рН складає 2,5 - 3,0. Тому що вони не здатні до окислювання нерозчинних сульфідів, їх роль при вилужуванні зводиться тільки до споживання органічних сполук, виділених *T. ferrooxidans*.

Тіобацилли представляють найбільш важливу групу мікроорганізмів, що беруть участь у вилужуванні мінералів, особливо різні штами *T. ferrooxidans*, однак виділені й інші мезофільні, ацидофільні бактерії, що окисляють залізо.

Один з найважливіших таких мікроорганізмів - *Leptospirillum ferrooxidans* окисляє тільки залізо (II). Він здатний до непрямого вилужування сульфідних мінералів у кислому середовищі завдяки утворенню їм заліза (III), що прискорює хімічне вилужування. Виділені помірковано і вкрай термофільні й ацидофільні бактерії, здатні окисляти залізо, сірку і сульфідні мінерали. Помірковано термофільні тіобацилли являють собою гетеротрофи з оптимумом температури для росту в інтервалі 45-60°C. Були виділені штами термофільних мікроорганізмів типу представників роду *Sulfoiobus* як міксотрофні, так і гетеротрофні, котрі ростуть в інтервалі температур 55-85 °C.

Вилужування сульфідних мінералів чистою культурою можливо тільки в лабораторних умовах. Воно дає гірші результати в порівнянні зі змішаною культурою, що окисляє сульфідні мінерали в природі. В умовах природного вилужування в системі присутні багато інших мікроорганізмів. Малоімовірно, щоб промисловий процес вилужування мав справу з чистою культурою. Багаті культури виділяють з того ж родовища, що і мінерали, що повинні бути ними перероблені, чи з мінералів близького складу, що можуть служити джерелом такої культури. Увага повинна бути звернена на толерантність культури до металів, що виділяється з мінералів у результаті вилужування, і її здатність окисляти як сірку, так і залізо. *T. ferrooxidans* може переносити залізо в концентрації 40, мідь - 70, цинк - 119 і нікель - 70 г/л. За допомогою безупинного субкультивування можна одержати штами, адаптовані до кобальту, урану, хрому і миш'яку. Толерантність до ртуті і селену набагато нижче.

11.3 Хімізм бактеріального окислювання сульфідних мінералів

Питання про активну роль бактерій в окислюванні сульфідних мінералів є відкритим і досить складним через неможливість розділити ті реакції, що безпосередньо прискорюються бактеріями, і ті, котрі протікають просто як хімічні.

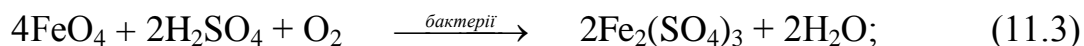
Часто говорять про "прямую" і "непряму" дії бактеріальних вилужуючих систем; ці терміни відносяться відповідно до розчинення сульфідних порід безпосередньо бактеріями і за допомогою заліза (III), що утворилося при бактеріальному окислюванні заліза (II). Практично неможливо експериментально ізолювати кожену реакцію, тому що при нормальному вилужуванні спостерігається їх сума, значення якої набагато більше, ніж кожної реакції по окремості. Окисні реакції, що відбуваються при бактеріальному вилужуванні сульфідних мінералів, можуть найкраще бути представлені при розгляді окислювання піриту Fe_2S - мінералу сульфїду заліза (II). Пірит може вважатися найважливішим сульфідним мінеральним субстратом для активно вилужуючих бактерій. Він містить майже рівні кількості заліза (II) і сірки, що є основними джерелами енергії для таких бактерій. Пірит - також найпоширеніший із сульфідних мінералів, що зустрічаються в природі, і є присутнім як супутній мінерал практично у всіх промислових сульфідних рудних відкладеннях. Два рівняння реакції описують окислювання цього мінералу в присутності кисню, води і сірчаної кислоти:



У цих реакціях утвориться сульфат заліза (II), а елементарна сірка виходить як побічний продукт тільки в другій реакції. Ці реакції (при нормальних умовах) йдуть з дуже маленькою швидкістю через утворення шаруючих продуктів реакції (сірки) на поверхні часток піриту, що приводить до протікання реакції в дифузійній області.

Коли окислювання піриту протікає в присутності бактерій, що окисляють залізо і сірку, приведені вище реакції змінюються за рахунок бактеріального

окислювання заліза (II) і елементарної сірки, що утворюються в процесі хімічного окислювання:



Залізо (II) і елементарна сірка окисляються до заліза (III) і сірчаної кислоти відповідно, окислювання піриту протікає при різних хімічних умовах, сульфат заліза (II) взаємодіє з піритом по рівнянню:



Сульфат заліза (II) і елементарна сірка, що утворюються в реакції (11.5), знову окисляються бактеріями до сульфату заліза (III) і сірчаної кислоти [реакції (11.3) і (11.4)].

Сумарне рівняння, що описує окислювання піриту в присутності бактерій, може бути тепер записане у виді:



Ця реакція протікає в кінетичній області. Продукти реакції (наприклад, сірка) не утворюються на поверхні піриту, тому що вони окисляються бактеріями.

На рис.11.1 показано, з якою швидкістю може відбуватися бактеріальне вилужування піриту.

Перехід заліза з мінералу в розчин супроводжується відповідним зростанням змісту сульфату і сарною кислоти, як це видно по падінню значень рН. Не весь сульфід у піриті окисляється негайно до сульфату під час вилуджування; частина перетворюється спочатку в елементарну сірку, а потім теж окисляється до сірчаної кислоти.

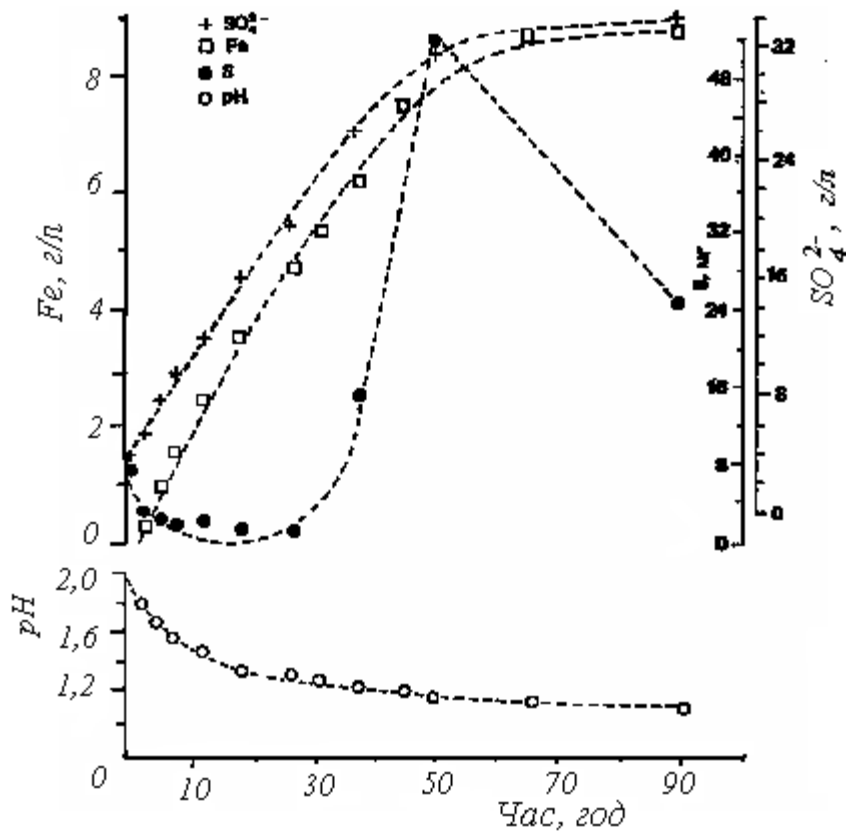
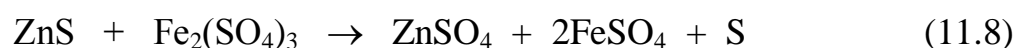


Рис. 11.1 - Результати, отримані при бактеріальному вилужуванні зразка (53 мкмоль) піриту при змісті твердих часток 2% (по масі) і концентрації клітин *T. ferrooxidans* 10^9 мол⁻¹

Аналогічні рівняння можуть бути написані для процесів бактеріального окислювання інших сульфідних мінералів, таких як мінерали міді і цинку. Халькопірит CuFeS_2 , найбільш важливий мідний мінерал, вилужується в присутності бактерій у такий спосіб:



Побічні продукти - залізо (II) і сірка - знову окисляються бактеріями до заліза (III) і сарною кислоти. Аналогічно і при розчиненні сфалериту Zn буде утворюватися деяка кількість тривалентного заліза, тому що залізо (II) є присутнім у більшості природних зразків сульфиду цинку. Вилужування сфалериту може бути представлено так:



У продуктах реакції знову присутні субстрати для бактеріального окислювання. У загальному виді вилужування сульфідів усіх металів може бути представлено наступним рівнянням:



Це рівняння показує, що залізо і бактерії, що окисляють залізо і сірку, відіграють важливу роль у таких реакціях. Окислювання ними заліза (II) і сірки забезпечує умови, необхідні для розчинення сульфідних мінералів, тобто підтримує рівень концентрації заліза (III) і сірчаної кислоти.

11.4 Використання бактеріального окислювання сульфідних мінералів

Існує безліч різних шляхів використання бактеріального окислювання сульфідних мінералів у гірничодобувній промисловості. Однак усі вони засновані на стимуляції росту бактерій, здатних до окислювання двовалентного заліза і з'єднань сірки в нижчих ступенях окислювання, що знаходяться або в розчині, або спочатку у твердій фазі. Постійний пошук методів витягу металів, що були б менш енергоємні, більш економічні і привабливі з екологічної точки зору, сприяє удосконаленню процесів, що залежать від росту мікроорганізмів.

Метод одержання металів з руд або концентратів бактеріальним окислюванням сульфідних мінералів має ряд переваг:

- відрізняється гнучкістю і може бути застосований для переробки як різних сульфідних мінералів, так і їхніх сумішей;
- способи його реалізації можуть варіювати від простого фільтрування крізь нерухомий шар до вилужування в реакторі з мішалкою;
- не вимагає високих робочих тисків і температур;
- самопідтримується завдяки утворенню розчинника у виді розчину сульфату тривалентного заліза;
- усі рідкі стоки утворюються у виді водяних розчинів, що можуть бути легко нейтралізовані, і, крім того, не утвориться ніяких шкідливих газоподібних побічних продуктів;
- процес не залежить від масштабів його проведення;

– може бути використаний у безпосередній близькості від місця видобутку мінералу, що переробляється;

– включає реакції, що не можуть бути проведені тільки хімічним способом.

Системам для витягу металів за допомогою бактеріального вилужування властиві і недоліки, найважливішим з яких є необхідність підтримки активної культури потрібних мікроорганізмів. У зв'язку з цим потрібно керування температурою реакції і внесення з'єднань і елементів, необхідних для її росту. Потрібні такі умови, у яких ніщо не перешкоджало б росту мікроорганізмів і не погіршувало процес вилужування. Крім того, бактеріальне вилужування - набагато більш повільний процес у порівнянні з процесом хімічного вилужування. Швидкість окислювання мінералів тісно зв'язана зі швидкістю росту використовуваних мікроорганізмів, а ця остання є величина відносно постійна.

Бактеріальне окислювання сульфідних мінералів може використовуватися для їх переробки по ряду напрямків, що можуть бути класифіковані в такий спосіб:

1) витяг металів з бідних руд у купах, чи відвалах методом вилужування *in situ*;

2) повне вилужування концентратів мінералу або суміші мінералів фільтрацією крізь нерухомий шар або у реакторі з перемішуванням;

3) часткове вилужування концентратів суміші мінералів для видалення забруднень або для того, щоб зробити мінеральну сировину придатним до переробки по інших технологіях;

4) використання бактеріального вилужування для одержання вилужувача у виді кислого розчину сульфату тривалентного заліза для наступної переробки інших руд, не придатних для підтримки бактеріального росту.

У промислових масштабах застосовуються тільки вилужування куп, відвалів і вилужування *in situ*. Однак проводилися і проводяться інтенсивні дослідження і різні експерименти для вивчення можливості промислового використання методів бактеріального окислювання.

Питання для самостійної підготовки студентів

1. Яка сутність бактеріального вилужування природних мінералів?

2. У якому стані знаходяться метали в природних рудах?
3. Напрямку переробки сульфідних мінералів шляхом їх бактеріального окислювання.
4. Назвіть основні реакції бактеріального вилужування сульфідних руд.
5. Які групи бактерій беруть участь у вилужуванні сульфідних мінералів?

11.5 ВИЛУЖУВАННЯ КУП І ВІДВАЛІВ

Вилужування куп і відвалів в основному полягає у витягу металів з відходів гірничодобувної промисловості або побічних руд, що або занадто бідні для того, щоб їх переробка звичайними методами була вигідна, або занадто складні по складу, щоб з них можна було одержати концентрат для плавки.

Вилужування відвалів і куп практикується в багатьох країнах. Так, у США приблизно 15% міді витягається за допомогою вилужування відвалів.

Вилужування куп відрізняється від вилужування відвалів, оскільки застосовується для руд, підданих більш швидкому вилужуванню і з більш високим змістом металу. З цих руд, після того як їх добудуть і подрібнять, формують купи, у яких відбувається вилужування. Вилужування куп дозволяє витягти метали з руд за кілька місяців.

Вилужування відвалів застосовується для переробки сировини, звичайно розглянутого як відходи при великомасштабному видобутку відкритим способом, або для переробки відвалів, що нагромадилися за багато років. Технологія вилужування полягає в наступному. Як відвали, так і купи утворені зі здрібненої руди, покладеної на водонепроникну похилу підставу для того, щоб забезпечити збір розчину, що профільтрувався крізь шар руди, і уникнути втрат розчину за рахунок його просочування до ґрунтових вод. Вилужуюча рідина у виді кислого, який містить бактерії, розчину сульфату тривалентного заліза подається насосами наверх купи руди і просочується крізь неї. Ці розчини застосовують шляхом поливу, або розпилення інжекції. Розподіл розчину часто здійснюють за допомогою перфорованих пластикових труб, покладених поверх купи; при цьому досягається краща оксигенація і більш рівномірне змочування поверхні відвала або купи.

Багаті металом розчини, що виходять з відвалів, направляють для збору в ставки для перекачування на переробне підприємство, де метал може бути витягнутий. Метал витягають або простим осадженням, чи більш складним шляхом, що включає або іонний обмін, або екстракцію розчинником. Подальший витяг роблять або електролізом, чи селективним осадженням. Відпрацьовані вилужуванні розчини, що містять в основному розчинене залізо, перекачують в окисні ставки для регенерації, або повертають прямо в купи і відвали. Перш, ніж розчин може бути повернутий у процес вилужування, в окисних ставках відбувається перетворення двовалентного заліза в тривалентне. Типова схема переробки куп чи відвалів мідної руди бактеріальним вилужуванням приведена на рис. 11.2.

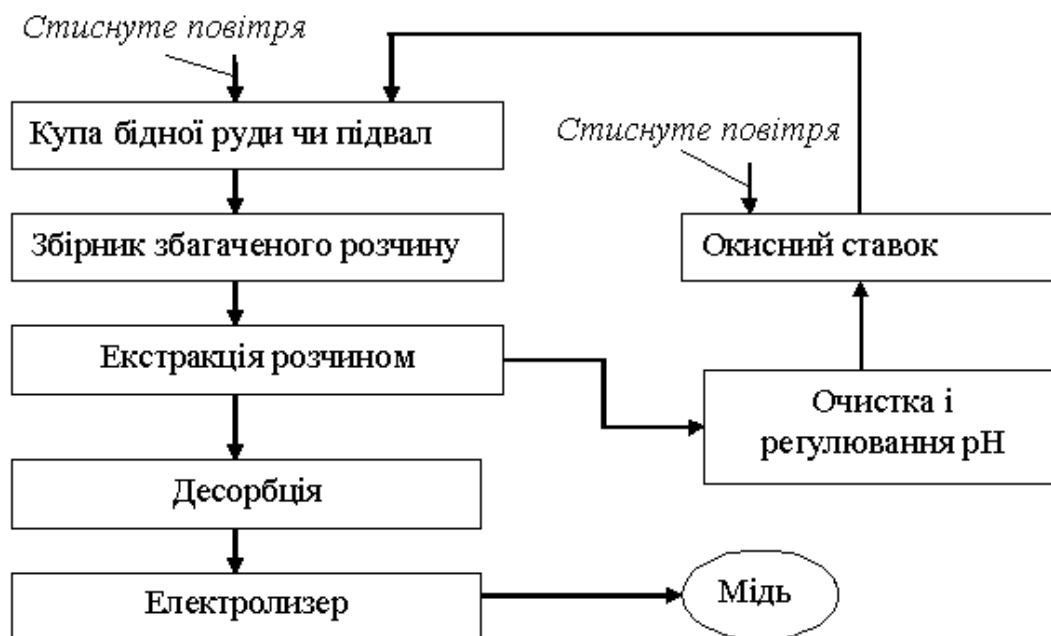


Рис. 11.2 Схема бактеріального вилужування відвалів або куп руди для витягу міді.

Швидкість витягу металу при промисловому вилужуванні відвалів або куп руди залежить від багатьох факторів. Найважливішим фактором є швидкість фільтрування розчину і швидкість проходження повітря всередину руди. Швидке фільтрування приводить до швидкого проникнення кисню і вилужуючого розчину в глиб рудного матеріалу, але при цьому утворюються розчини з низьким вмістом металу, а також відбувається вимивання бактерій, що містяться в руді. Істотне значення має розмір часток руди й обсяг порожнеч,

що впливає на аерацію, що у свою чергу впливає на бактеріальну активність і ріст бактерій.

За допомогою бактеріального вилужування можливе здійснення видобутку рідких металів. На мал. 11.3 приведена схема видобутку урану з уранових руд, що забезпечує витяг до 90 % урану, що міститься в ній.

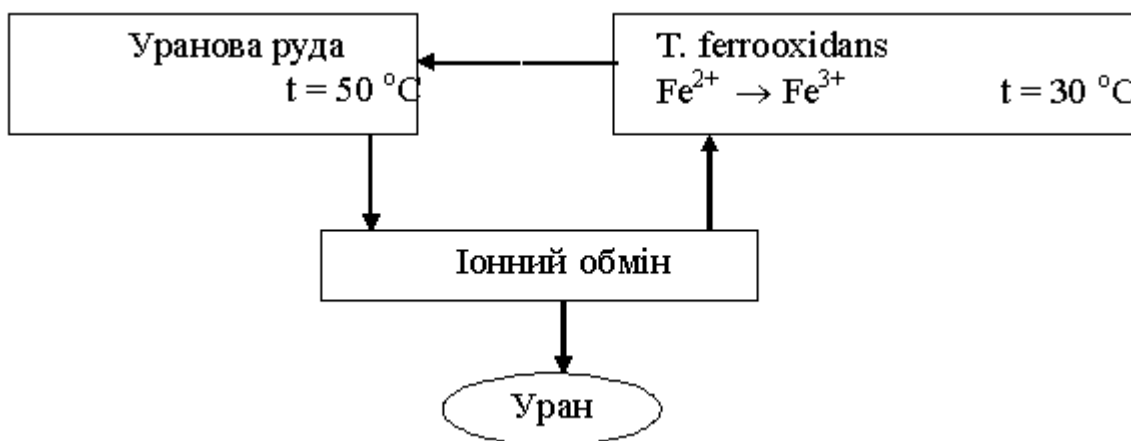


Рис. 11.3 Схема вилужування уранової руди

Хоча уран і не зустрічається в природі в сульфідах, його основна форма UO_2 часто зв'язана з піритом. Вилуджування може відбуватися як посередньо, за участю сульфату заліза (III), що дає розчинну сіль UO_2SO_4 , так і прямо, за допомогою бактерій *T. ferrooxidans*, що окисляють уран по рівнянню



Для широкого застосування бактеріального вилужування необхідно проводити дослідження і підбор найбільш ефективних видів бактерій, пошук прийнятних способів їх культивування і створення оптимальних умов переробки конкретної руди.

Деякі руди містять сульфідні мінерали типу піриту Fe_2S і арсенітопіриту $FeAs$, що включають золото і срібло. Для витягу цих металів може виявитися найбільш вигідне використання бактеріального вилужування за принциповою схемою, показаної на рис.11.4. Перспективність застосування такої технології зумовлюється тим, що вона дозволяє досягти високого ступеня витягу дорогоцінних металів. Показано можливість застосування бактеріальних

технологій для витягу піритної сірки з вугіль на 97% при тривалості процесу рівної 5 добам.

Вилузування концентратів може бути застосоване для видалення непотрібних домішок, наприклад, миш'яку, з багатьох видів мінеральної сировини перед їх переробкою за допомогою звичайної плавки. Можлива переробка змішаного сульфідного концентрату, що містить свинець, цинк, мідь і кадмій.

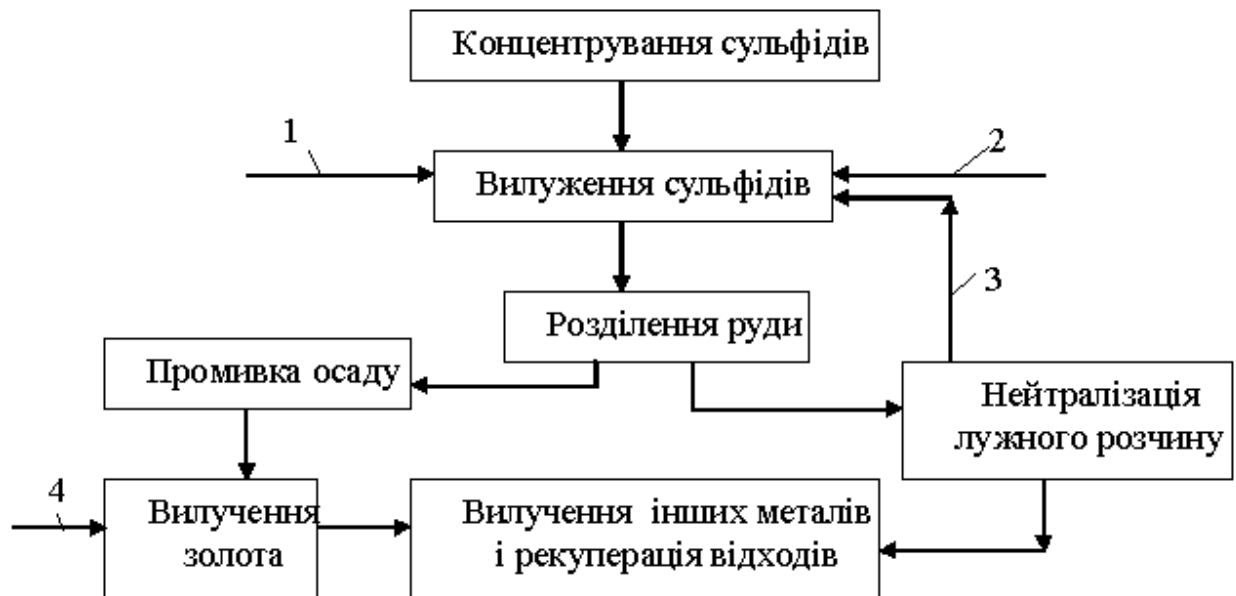


Рис.11.4 Схема бактеріальної переробки золотоносного рудного концентрату

Застосування бактеріального вилузування на багатьох рудниках може виявитися не тільки вигідним економічно, але і дозволить полегшити рішення проблеми ліквідації рудних відходів.

Бактеріальне вилузування може бути реалізоване безпосередньо в у старих підземних розробках і бідних родовищах міді, урану. Руда може бути попередньо роздроблена вибухом для збільшення її проникності для вилужуваного розчину. При цьому існує небезпека забруднення ґрунтових вод і появи мікроорганізмів, що окисляють залізо і сірку.

Питання для самостійної підготовки студентів

1. У чому полягає вилужування куп і відвалів?
2. Намалюйте схему бактеріального вилужування відвалів і куп руди для витягу міді.
3. Перелічіть основні етапи процесу бактеріального концентрування сульфідів.

З М І С Т

ВСТУП.....	3
1. НАПРЯМКИ ВИКОРИСТАННЯ ЕКОЛОГІЧНОЇ БІОТЕХНО- ЛОГІЇ.....	4
1.1 Очищення стічних вод.....	4
1.2 Утилізація і поховання відходів.....	5
1.3 Захист і поліпшення родючості ґрунту.....	5
1.4 Захист від забруднень атмосферного повітря.....	6
2. БІОХІМІЧНІ МЕТОДИ ОЧИЩЕННЯ СТІЧНИХ ВОД.....	7
2.1 Загальні положення.....	7
2.2 Основні показники якості стічних вод.....	7
2.3 Склад активного мулу і біоплівки.....	9
2.4 Біохімічний показник.....	10
3. ЗАКОНОМІРНОСТІ БІОЛОГІЧНОГО РОЗПАДУ ОРГАНІЧНИХ РЕЧОВИН.....	12
3.1 Метаболізм деяких речовин.....	16
3.2 Нітрифікація і денітрифікація.....	18
3.3 Окислювання сірчистих речовин.....	19
3.4 Окислювання заліза і марганцю.....	20
3.5 Рівняння кінетики ферментативних реакцій.....	21
4. ВПЛИВ ТЕХНОЛОГІЧНИХ ФАКТОРІВ НА ШВИДКІСТЬ БІОХІМІЧНОГО ОКИСЛЮВАННЯ.....	26
4.1 Вплив температури на швидкість біохімічного окислювання.....	26
4.2 Абсорбція і споживання кисню.....	27
5. БІОЛОГІЧНЕ ОЧИЩЕННЯ СТІЧНИХ ВОД У ПРИРОДНИХ УМОВАХ.....	32
5.1 Поля зрошення.....	32
5.2 Біологічні ставки.....	35
6. БІОЛОГІЧНЕ ОЧИЩЕННЯ СТІЧНИХ ВОД У ШТУЧНИХ СПОРУДЖЕННЯХ.....	38
6.1 Очищення стічних вод в аеротенках.....	38
6.2 Аерація.....	40
6.3 Аеротенки.....	43
6.4 Очищення стічних вод у біофільтрах.....	45
6.5 Застосування кисню для аерації стічних вод.....	48
6.6 Спільне очищення побутових і промислових стічних вод.....	49
6.7 Приклади розрахунків очисних споруд.....	51
7. АНАЕРОБНЕ ОЧИЩЕННЯ СТІЧНИХ ВОД.....	65

7.1 Біологія і механізм анаеробного очищення стічних вод	65
7.2 Кінетика анаеробного очищення стічних вод	71
7.3 Вплив середовища на анаеробні мікроорганізми	74
7.4 Анаеробні реактори	78
7.4.1 Септиктенки	78
7.4.2 Зброжувачі мулу від комунальних відходів	80
8. МЕТОДИ ОБРОБКИ АКТИВНОГО МУЛУ	83
8.1 Теплова обробка	83
8.2 Метод заморожування і відтавання	83
8.3 Рідкофазне окислювання	85
8.4 Зневоднювання осадів	86
8.5 Установки, що зневоднюють з центрифугами	89
8.6 Термічні методи обробки осадів	91
8.7 Спалювання	94
9. РЕКУПЕРАЦІЯ АКТИВНОГО МУЛУ	97
9.1 Одержання белвітамілу	97
9.2 Одержання технічного вітаміну В ₁₂ для комбікормової промисловості.....	99
9.3 Одержання суміші кормових дріжджів з активним мулом	100
9.4 Одержання білка	100
9.5 Одержання активованого вугілля	101
10. АЕРОБНЕ КОМПОСТУВАННЯ ТВЕРДИХ ПОБУТОВИХ ВІДХОДІВ	102
11. БАКТЕРІАЛЬНЕ ВИЛУЖУВАННЯ	108
11.1 Загальні відомості	108
11.2 Характеристика мікроорганізмів для вилужування сульфідних мінералів	110
11.3 Хімізм бактеріального окислювання сульфідних мінералів	112
11.4 Використання бактеріального окислювання сульфідних мінералів ..	116
11.5 Вилужування куп і відвалів	118

ПЕРЕЛІК ВИКОРИСТАНОЇ ЛІТЕРАТУРИ

1. К.Ф. Форстер, Д.А.Дж. Вейз. Экологическая биотехнология. Л., Химия, 1990.-384с.
2. Родионов А.И., Клушин В.Н., Систер В.Г. Технологические процессы экологической безопасности /Основы энвайронменталистики/: Учебник для студентов технических и технологических специальностей. 3-е изд., Калуга: Издательство Н.Бочкаревой, 2000.-800с.
3. Елинов Н.П. Основы биотехнологии. Изд. Наука, СПб, 1995.-600с.
4. Строительные нормы и правила. СНиП 2.04.03-85. Канализация. Наружные сети и очистные сооружения.Госстрой СССР.-М.:ЦИТП Госстроя СССР,1986
5. Проектирование очистных сооружений для очистки сточных вод. Справочное пособие к СНиП. М.:Стройиздат, 1990.
6. Ласков Ю.М., Воронов Ю.В., Калицун В.И. Примеры расчетов канализационных сооружений. М.: Высшая школа, 1981.-232 с.